

VDO cockpit vision

Clock

Uhr

Montre

Reloj



INSTALLATION INSTRUCTIONS

MONTAGE
ANLEITUNG

INSTRUCTIONS
DE MONTAGE

INSTRUCCIONES
DE MONTAJE

999-161-021

05/03

1-5 1

Safety Instructions



- The product was developed, manufactured and inspected in compliance with the basis safety requirements of the EC Directives and in accordance with the generally recognised present level of technology. The product must only be used for service in vehicles restricted to the ground (with the exception of motorcycles) or in stationary systems.

Prior to installation of the product, please observe the following instructions:

- For proper installation of the product, basic knowledge of motor vehicle electrical and mechanical equipment is required in order to prevent damage.
- Write down all the data of volatile electronic memories.
- Remove the ignition key from the ignition lock. Then disconnect the minus pole of the battery (including the minus pole of any auxiliary batteries).
When the minus pole of the batteries are disconnected, all volatile electronic memories lose their input values.
- Failure to disconnect the minus pole of the battery can cause short-circuits in the vehicle electrical system and then result in cable fires, battery explosions and damage to other electronic systems.
- Prior to installation of the product, refer to the motor vehicle registration documents for information on the vehicle type and any special equipment features and refer to the design plans for further information on the positions of fuel, hydraulic, compressed-air and electrical lines.
- Use the product as intended. Do not change or modify.
Improper use, alteration or modification of the product can result in injuries, property damage or environmental damage or have an effect on safety.

During installation of the product, please observe the following instructions:

- Observe the safety instructions of the manufacturer of the vehicle, system, motor and tools in each instance!
- Select the installation location so that the pro-

No smoking!
No open fire or lights!

- duct and its components:
- do not affect or hinder any functions of the vehicle or system.
 - are not damaged by any functions of the vehicle or system.
 - do not obstruct the driver's view.
 - are not positioned in locations where the driver and front-seat passenger can strike their heads in case of an accident.
 - are not positioned in the mechanical and electrical airbag area.
 - have sufficient clearance behind the drilled holes or installation opening.
- Do not make drilled holes or installation openings in supporting or stabilising braces or struts!

Following installation of the product, please observe the following instructions:

- Connect the ground cable firmly to the minus pole of the battery.
- Enter / program the values of the volatile memories again.
- Check all (!) vehicle functions.
- When measuring the voltages and currents in the vehicle, only use multimeters or diode testing lamps that are designed to be used for such measurements. The use of conventional testing lamps can cause damage to the control units or other electronic systems.

Special cases:

- Please be extremely careful whenever you must perform any required work on the running motor. Wear suitable working clothes only, since risk of suffering injuries such as bruises or burns exists. If your hair is long, wear a hairnet.

Sicherheitshinweise



- Das Produkt wurde unter Beachtung der grundlegenden Sicherheitsanforderungen der EG-Richtlinien und dem anerkannten Stand der Technik entwickelt, gefertigt und geprüft.
Das Produkt ist nur für den Einsatz in erdgebundenen Fahrzeugen (ausgenommen Motorräder) oder stationären Anlagen zu verwenden.

Vor dem Einbau beachten:

- Für den Einbau sind Grundkenntnisse der Kfz-Elektrik und -Mechanik erforderlich, um Schäden zu vermeiden.
- Alle Daten von flüchtigen elektronischen Speichern notieren.
Zündschlüssel vom Zündschloss abziehen. Danach den Minuspol der Batterie (auch von Zusatzbatterien) abklemmen.
Beim Abklemmen des Minuspols der Batterie verlieren alle flüchtigen elektronischen Speicher ihre eingegebenen Werte.
- Ein Nichtabklemmen des Minuspols der Batterie kann Kurzschlüsse im Bordnetz verursachen, die Kabelbrände, Batterieexplosionen und Beschädigungen anderer elektronischer Systeme auslösen können.
- Informieren Sie sich vor dem Einbau anhand der Kfz-Papiere über den Fahrzeugtyp und über eventuelle Besonderheiten und anhand von Bauplänen über die Lage von Kraftstoff-, Hydraulik-, Druckluft- und elektrischen Leitungen.
- Das Produkt bestimmungsgemäß einsetzen, nicht verändern oder manipulieren.
Die Folgen einer nicht bestimmungsgemäßen Verwendung, einer Veränderung oder Manipulation des Produktes können Personen-, Sach-, oder Umweltschäden sein oder die Sicherheit beeinflussen.

Während des Einbaues beachten:

- Auf die Sicherheitshinweise des Fahrzeug- oder Anlagen-, des Motor- und Handwerkszeugherstellers achten!
- Den Einbauort so wählen, dass das Produkt und dessen Komponenten
 - Funktionen des Fahrzeuges oder der Anlage nicht beeinflussen oder behindern.
 - durch Funktionen des Fahrzeuges oder

Nicht rauchen!
Kein offenes Feuer oder Licht!

- der Anlage nicht beschädigt werden.
den Sichtbereich des Fahrers nicht beeinträchtigen.
- nicht im Kopfaufschlagbereich des Fahrers und des Beifahrers positioniert werden.
- nicht im mechanischen und elektrischen Airbag-Bereich positioniert werden.
- genügend Freiraum hinter den Bohrungen oder der Einbauöffnung haben.
- Bohrungen oder Einbauöffnung nicht in tragende oder stabilisierende Streben oder Holme anbringen!

Nach dem Einbau beachten:

- Massekabel an den Minuspol der Batterie fest anklammern.
- Werte der flüchtigen Speicher neu eingeben/programmieren.
- Prüfen Sie alle (!) Fahrzeugfunktionen.
- Benutzen Sie zum Messen von Spannungen und Strömen im Kfz nur dafür vorgesehene Multimeter oder Diodenprüflampen. Die Benutzung herkömmlicher Prüflampen kann die Beschädigung von Steuergeräten oder anderer elektronischer Systeme zur Folge haben.

Sonderfälle:

- Falls notwendige Arbeiten am laufenden Motor erforderlich sind, besondere Vorsicht walten lassen. Tragen Sie nur entsprechende Arbeitskleidung, da Verletzungsgefahr durch Quetschungen und Verbrennungen besteht. Tragen sie bei langen Haaren ein Haarnetz.

VDO cockpit vision

Clock

Uhr

Montre

Reloj



INSTALLATION INSTRUCTIONS

MONTAGE
ANLEITUNG

INSTRUCTIONS
DE MONTAGE

INSTRUCCIONES
DE MONTAJE

999-161-021

05/03

1-5

2

Consignes de sécurité



- Le produit a été développé, fabriqué et contrôlé sous respect des exigences de sécurité de base des directives de la CE et conformément au niveau reconnu de la technique.

Le produit est uniquement destiné à une utilisation dans des véhicules liés au sol (à l'exception des moto-cycles) ou dans des installations stationnaires.

A respecter avant le montage:

- Des connaissances de base en électrique et mécanique automobiles sont indispensables pour le montage afin d'éviter des dommages.
- Noter toutes les données des mémoires électroniques volatiles.
- Retirer la clé de contact. Défaire ensuite le pôle moins de la batterie (également des batteries additionnelles).

Le débranchement du pôle moins de la batterie entraîne la perte de toutes les mémoires électroniques volatiles de vos valeurs entrées.

- Si le pôle moins de la batterie n'est pas débranché, des courts-circuits peuvent se produire dans le réseau de bord; ces courts-circuits peuvent provoquer des incendies de câbles, des explosions de la batterie et des endommagements d'autres systèmes électroniques.

Informez-vous avant le montage sur le type de véhicule et sur ses éventuelles particularités à l'appui des documents fournis et servez-vous des plans pour repérer l'emplacement des conduites à carburant, hydrauliques, à air comprimé et électriques.

- Le produit doit uniquement être utilisé aux fins auxquelles il est destiné; il est interdit de le modifier ou de le manipuler. Les conséquences d'une utilisation non conforme aux dispositions, une modification ou une manipulation du produit peut provoquer des dommages personnels, matériels ou des nuisances à l'environnement ou encore influencer la sécurité.

A respecter pendant le montage:

- Respecter les consignes de sécurité du fabricant du véhicule ou de l'installation, du moteur et de l'outil!

Interdiction de fumer!

Pas de flamme ni de lumière découvertes!

- Choisir un emplacement de manière que le produit et ses composants
 - n'influencent pas ou n'entravent pas le bon fonctionnement du véhicule ou de l'installation;
 - ne soient pas endommagés par des fonctions du véhicule ou de l'installation;
 - n'entravent pas la visibilité du conducteur;
 - ne soient pas positionnés dans la zone d'impact de la tête du conducteur et du passager;
 - ne soient pas positionnés dans la zone mécanique et électrique de l'airbag;
 - aient suffisamment de place derrière les perçages ou l'ouverture de montage.
- Les perçages ou l'ouverture de montage ne doivent pas être réalisés dans des étrépillons ou longerons porteurs ou stabilisants!

A respecter après le montage:

- Rebrancher fermement le câble de masse sur le pôle moins de la batterie.
- Entrer à nouveau/programmer les valeurs des mémoires volatiles.
- Contrôler toutes (!) les fonctions du véhicule.
- N'utiliser que des multimètres et lampes de contrôle à diodes prévus à cette fin pour la mesure des tensions et des courants dans l'automobile. L'utilisation de lampes de contrôle traditionnelles peut entraîner l'endommagement des appareils de commande ou d'autres systèmes électroniques.

Cas spéciaux:

- Les travaux qui doivent être effectués alors que le moteur tourne exigent une précaution toute particulière. Porter uniquement une tenue de travail adéquate en raison du risque de blessures par écrasements et brûlures. Si vous portez des cheveux longs, les rassembler dans un filet.

Indicaciones de seguridad



- El producto ha sido desarrollado, elaborado y comprobado teniendo en cuenta los requisitos básicos de seguridad de las normativas de la CE y los estándares actuales reconocidos de la técnica. El producto está previsto solamente para el empleo en vehículos con contacto a tierra (excepto las motocicletas) o en instalaciones estacionarias.

Antes del montaje ha de tenerse en cuenta:

- Para el montaje se requieren conocimientos básicos de la electricidad y la mecánica de los vehículos a fin de evitarse daños.
- Anotar todos los datos de los medios de memoria electrónica volátil.
- Retirar la llave de encendido de la cerradura de encendido. Después de ello ha de soltarse el polo negativo de la batería (también de las baterías adicionales).

Al soltar el polo negativo de la batería pierden todos los medios de memoria electrónica volátil los valores que anteriormente se encontrasen introducidos.

- El no soltar el polo negativo de la batería puede tener como consecuencia cortocircuitos en la red de a bordo, lo cual, a su vez, puede causar quemaduras de cables, explosiones de batería y daños en otros sistemas electrónicos.

Antes de llevar a cabo el montaje, infórmese partiendo de la documentación del vehículo acerca del tipo y de cualquier aspecto especial ocasional del vehículo; partiendo de los planos constructivos debe informarse así mismo acerca de la posición de los conductos de carburante, de los conductos del aire a presión y de las líneas eléctricas.

- El producto ha de emplearse de acuerdo a su uso previsto; el producto no debe modificarse ni manipularse. Las consecuencias de un empleo contrario a lo determinado, una modificación o una manipulación del producto puede causar daños personales, materiales o medioambientales o bien puede afectar a la seguridad.

Antes del montaje ha de tenerse en cuenta:

- ¡Poner atención a las instrucciones de seguridad del fabricante del vehículo o de la in-

¡Evite fumar!

¡Evite las luces o los fuegos abiertos!

- stación, del motor y de las herramientas manuales!
- Elegir el lugar de montaje de tal modo que el producto y sus componentes
 - no afecten o impidan las funciones del vehículo o de la instalación;
 - no sean dañados por las funciones del vehículo o de la instalación;
 - no afecten al área de visibilidad del conductor;
 - no queden colocados en la zona en la que podría colisionar la cabeza del conductor o del acompañante;
 - no queden colocados en la zona mecánica o eléctrica del airbag;
 - cuente con suficiente espacio tras las perforaciones o las aperturas de montaje.
- ¡No realizar las perforaciones o las aperturas de montaje en las traviesas y postes portantes o que confieran estabilidad al vehículo!

Después del montaje ha de tenerse en cuenta:

- Fijar el cable de masa en el polo negativo de la batería.
- Introducir o programar los valores del medio de memoria electrónica volátil.
- Compruebe todas (¡todas!) las funciones del vehículo.
- Para la medición de las tensiones y las corrientes del vehículo ha de emplearse solamente el multimetro o lámpara de comprobación de diodos correspondiente. El empleo de lámparas de comprobación convencionales puede tener como consecuencia daños de los aparatos de control o de otros sistemas electrónicos.

Después del montaje ha de tenerse en cuenta:

- Caso que sea necesario realizar trabajos en el motor puesto en marcha, ha de procederse con especial precaución. Para estos cometidos ha de llevarse la indumentaria de trabajo adecuada, ya que en estos casos existe el peligro de sufrir heridas por aplastamiento o quemaduras. Si su cabello es largo, lleve una redecilla.

VDO cockpit vision

Clock

Uhr

Montre

Reloj



INSTALLATION INSTRUCTIONS

MONTAGE ANLEITUNG

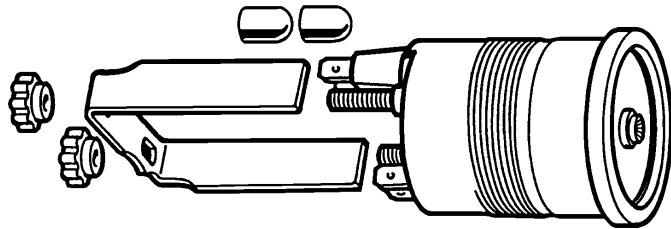
INSTRUCTIONS DE MONTAGE

INSTRUCCIONES DE MONTAJE

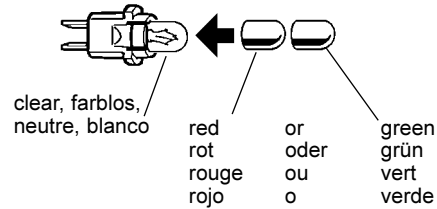
999-161-021

05/03

1-5 3



- 2** Moisten colour cap.
Farbkappe anfeuchten.
Humidifier la capuche de couleur.
Mojar el casquete de plástico.

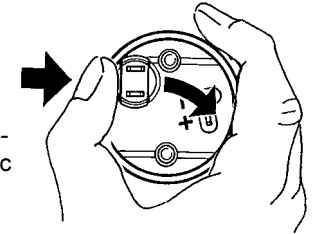


When changing lamp bulbs, carefully push the bulb out laterally with your thumb.

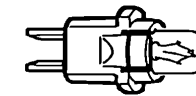
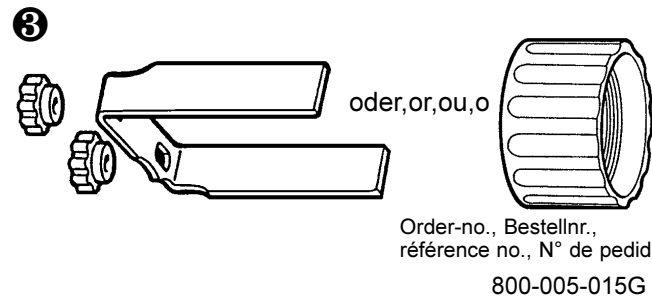
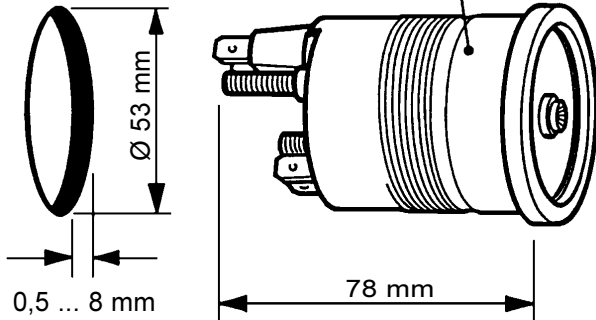
Bei Glühlampenwechsel die Lampenfassung vorsichtig mit dem Daumen seitlich herausdrücken.

Pour le changement des lampes, prudemment pousser l'ampoule latéralement avec le pouce.

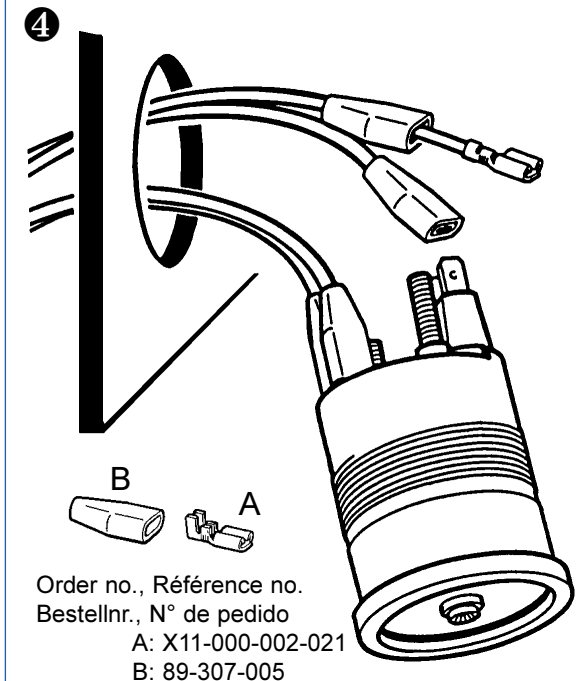
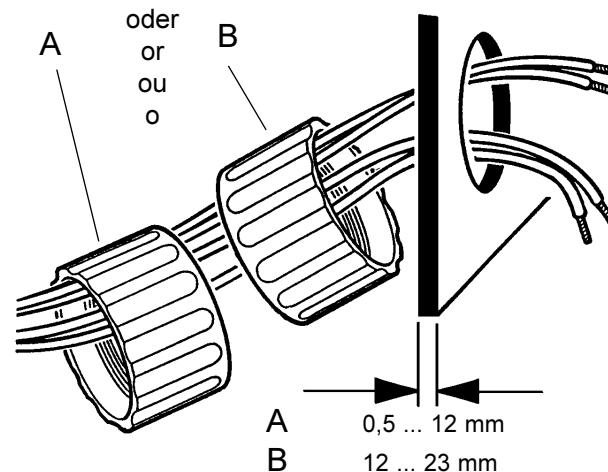
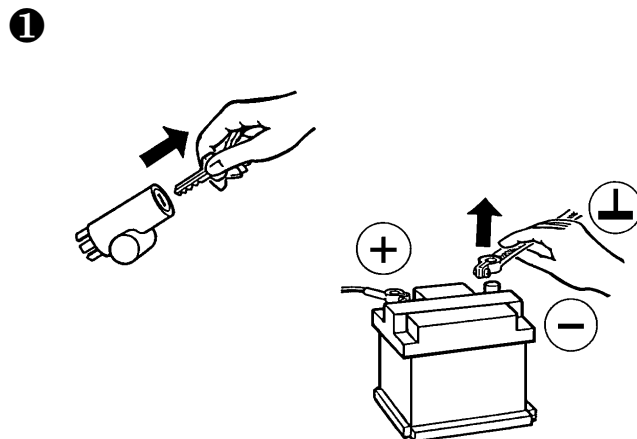
Al ejecutar el cambio de lámpara incandescente, oprimir con cuidado lateralmente haciaafuera el portalámparas con el pulgar.



Ø 52 mm



Order no., Référence no.
Bestellnr., N° de pedido
12V: 800-005-002G
24V: 800-005-003G



INSTALLATION INSTRUCTIONS

MONTAGE
ANLEITUNG

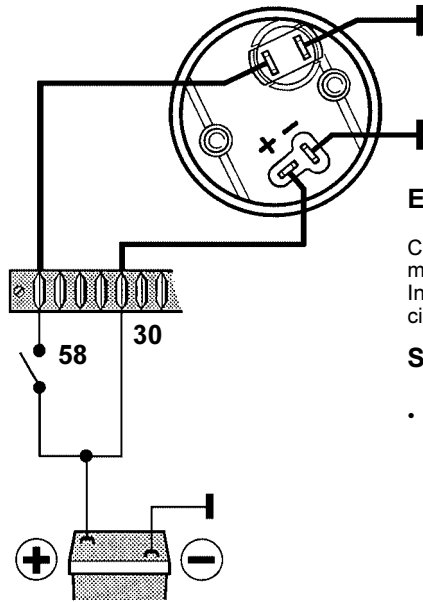
INSTRUCTIONS
DE MONTAGE

INSTRUCCIONES
DE MONTAJE

999-161-021

05/03

1-5 4



Electrical Terminal Connection

Connect the cables according to the electrical terminal connection diagram. Incorrect terminal connections can result in short-circuits!

Safety Instructions



- Danger of short-circuits due to defective connecting points or pinched cables! All connections of the voltage supply system must therefore be soft-soldered or provided with weldable joint connectors and sufficiently insulated. You may use commercially available standard-type crimp connectors to make other connections. Make sure the ground connections are perfectly made! Insulate any cable ends that are not required!
- Take the cable cross-sectional area into account! A reduction of the cable cross-sectional area will result in higher current density. This can cause overheating of the affected cable section!
- Cables must be stripped using a wire stripper only. Adjust the wire stripper to prevent any strands from being damaged or cut off!
- Crimped connections must be made using a pair of cable crimping pliers only.
- When installing the cables, use the existing cable conduits and cable harnesses, but do not install the cables parallel to the ignition cables or cables that run over to high-capacity power consumers! Fasten the cables with cable straps or adhesive tape!
- Make sure the cables are not subjected to pulling, pressing or shearing forces!
- If the cables are run through drilled holes, protect the cables by means of rubber sleeves or similar parts.

Elektrischer Anschluss

Schließen Sie die Kabel entsprechend dem elektrischen Anschlussplan an. Falschanschlüsse können zu Kurzschlüssen führen!

Sicherheitshinweise:



- Kurzschlussgefahr durch fehlerhafte Verbindungsstellen oder gequetschte Kabel! Deshalb müssen alle Verbindungen der Spannungsversorgung entweder weich verlötet oder mit verschweißbaren Stoßverbindern versehen und ausreichend isoliert sein. Andere Verbindungen können Sie mit handelsüblichen Quetschverbindern herstellen. Besonders auf einwandfreie Masseverbindungen achten! Nicht benötigte Kabelenden unbedingt isolieren!
- Kabelquerschnitt beachten! Eine Verringerung des Kabelquerschnittes führt zu einer höheren Stromdichte. Dies kann zu einer Erhitzung des betreffenden Kabelabschnittes führen!
- Abisolierung von Kabeln nur mit einer Abisolierzange vornehmen. Die Zange so einstellen, dass dabei keine Litze beschädigt oder getrennt werden!
- Quetschverbindungen nur mit einer Kabelquetschzange vornehmen.
- Bei der Kabelverlegung vorhandene Kabelkanäle und Kabelstränge benutzen, jedoch nicht die Kabel parallel zu Zündkabeln oder zu Kabeln, die zu großen Stromverbrauchern führen, verlegen! Fixieren Sie die Kabel mit Kabelbändern oder Klebeband!
- Achten Sie darauf, dass die Kabel keinen Zug-, Druck- oder Scherkräften ausgesetzt sind!
- Wenn die Kabel durch Bohrungen geführt werden, schützen Sie die Kabel mittels Gummitüllen oder ähnlichen Teilen.

Branchement électrique

Brancher les câbles conformément au schéma de câblage. Des faux branchements peuvent provoquer des courts-circuits!

Consignes de sécurité:



- Risque de courts-circuits en raison de mauvaises connexions ou de câbles écrasés! C'est pourquoi toutes les connexions de l'alimentation en tension doivent être brasées ou munies d'amortisseurs de chocs soudables et être isolées. D'autres connexions peuvent être réalisées avec des connecteurs sertis conventionnels. Veiller plus particulièrement à des connexions à la masse irréprochables! Isoler absolument les extrémités de câbles non nécessaires!
- Respecter la section des câbles! Une réduction de la section des câbles s'accompagne d'une densité de courant trop élevée. Ceci peut provoquer une surchauffe de la section de câble concernée!
- Le dénudage des câbles doit uniquement être effectué avec une pince spéciale. Régler la pince de manière à ne pas endommager ou sectionner des fils!
- Les connexions serties doivent uniquement être effectuées avec une pince à câble spéciale.
- Lors de la pose de câbles, utiliser les caniveaux et voies à câbles disponibles mais ne pas poser des câbles parallèlement à des câbles d'allumage ou à d'autres câbles grands consommateurs de courant. Fixer les câbles avec des attaches de câbles ou un ruban adhésif!
- Veiller à ce que les câbles ne soient pas soumis à des forces de traction, de pression ou de cisaillement!
- Si les câbles sont passés à travers des perçages, les protéger par des passe-câbles en matière plastique ou d'autres éléments comparables.

VDO cockpit vision

Clock

Uhr

Montre

Reloj



INSTALLATION INSTRUCTIONS

MONTAGE ANLEITUNG

INSTRUCTIONS DE MONTAGE

INSTRUCCIONES DE MONTAJE

999-161-021

05/03

1-5 5

Conexión eléctrica

Cierre los cables de acuerdo al esquema de conexiones eléctricas.

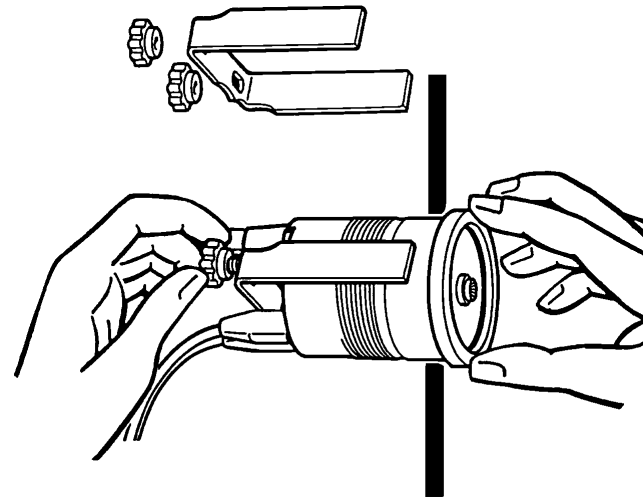
¡Las conexiones erróneas puede tener como consecuencia cortocircuitos!

Indicaciones de seguridad:

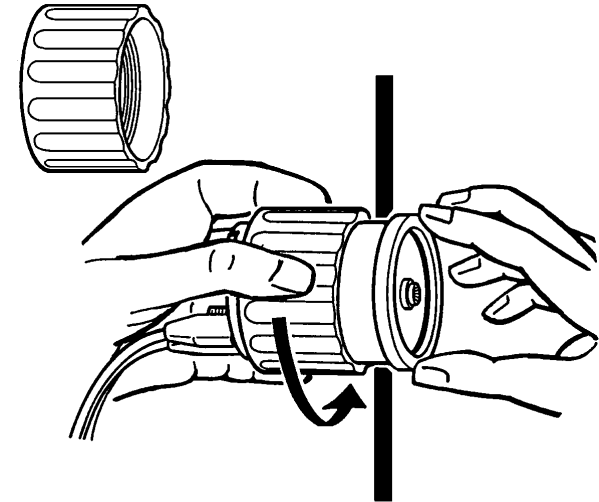


- ¡Hay peligro de cortocircuito por causa de uniones defectuosas o cables aplastados!
Por esto motivo todas las conexiones con el suministro de tensión bien han de soldarse en blando o bien deben ir provistas de juntas planas sondeables así como hallarse bien aisladas. Otras conexiones pueden realizarse con los aplastadores de conexiones habituales del mercado.
¡Poner atención a que la conexión de masa se encuentre en perfecto estado!
¡Los extremos de cable que no se necesiten han de aislarse terminantemente!
- ¡Observar la sección del cable!
¡Una reducción de la sección de un cable tiene por consecuencia un aumento de la densidad de corriente, lo cual, a su vez, puede tener como consecuencia el calentamiento del segmento de cable afectado!
- Realizar el aislamiento de los cable solamente con un pelacables. ¡Ajustar el pelacables de tal modo que ningún torón quede dañado o seccionado!
- Realizar las conexiones por aplastamiento solamente con unos alicates aplasta-cables.
- En la colocación de los cables han de aprovecharse los canales de cables y brazos de cable de que se disponga. ¡Sin embargo no deben colocarse los cables paralelos al cable de encendido o a algún cable que conduzcan electricidad a elementos que consuman una gran cantidad de corriente eléctrica! ¡Fije los cables con cinta para cables o bien cinta adhesiva!
- ¡Considere que los cables no deben estar sometidos a ninguna fuerza de tracción o presión, tampoco a fuerzas cortantes!
- Siempre que los cables hayan de pasar por perforaciones, protéjalos con boquillas de goma o con piezas semejantes.

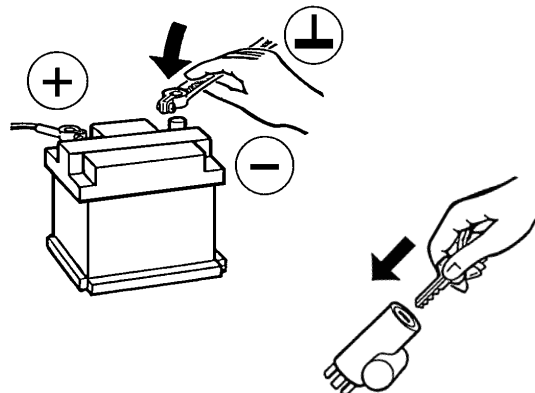
5



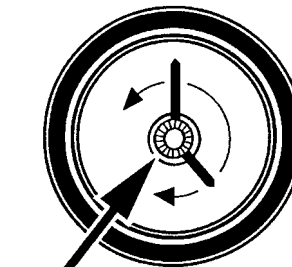
or
oder
ou
o



6



7



Only to be depressed and turned.
Nur drücken und drehen.
Seulement oppuyer et tourner.
Solamente apretar y girar.