



## Datenblätter für VDO Ocean Line White Navigation Data Sheets For VDO Ocean Line White Navigation

<i>Produkt Product</i>	<i>Doku-Nr. Documentation No.</i>	<i>Seiten Pages</i>
Elektronische Geschwindigkeitsmesser (Gehäuse Ø 85mm) Electronic Speedometers (Housing Dia. 85mm)	TU00-0702-6604620	0703 3
Mechanische Geschwindigkeitsmesser, Messprinzip: Staudruck (Gehäuse Ø 85mm) Mechanical Speedometers, Principle of Measurement: Dynamic Pressure (Housing Dia. 85mm)	TU00-0702-6704620	0703 3
Elektronischer Tiefenmesser (Gehäuse Ø 85mm) Electronic Depthsounder (Housing Dia. 85mm)	TU00-0702-6804620	0703 3
Elektronischer Fluxgate Kompass (Gehäuse Ø 85mm) Electronic Fluxgate Compass (Housing Dia. 85mm)	TU00-0702-6904620	0703 4
Elektronische Windmessenanlage (Gehäuse Ø 85mm) Gauges For Rudder Angle (Housing Dia. 85mm)	TU00-0702-7004620	0703 3
Kombinierter elektronischer Tiefen- und Geschwindigkeitsmesser (Gehäuse Ø 85mm) Combined electronic depthsounder and speedometer (Housing Dia. 85mm)	TU00-0701-7404620	0104 4

Elektronische  
Geschwindigkeitsmesser  
(Gehäuse Ø 85 mm)

Electronic  
Speedometers  
(Housing Dia. 85 mm)

**Durchlichtausführung**  
**VDO Ocean Line White**

**Backlight Type**  
**VDO Ocean Line White**

**Beschreibung:**

Analoge Anzeige der Bootsgeschwindigkeit,  
digitale Anzeige der Gesamt- und Teilstrecke

**Description:**

Analog indication of boat speed,  
digital indication of total and trip distance



**Ausführung:**

Gehäuse: Kunststoff, flammhemmend  
Frontring: Kunststoff, weiß  
Deckglas: Doppeldeckglas, Kunststoff  
Zifferblatt: Durchlicht  
Aufdruck: Grund weiß  
Skala, Ziffern und Symbol schwarz  
Zeiger: Durchlicht, rot  
Befestigung: Spinlock Gehäusemutter,  
Klemmhöhe 0 bis 16,5 mm  
Option: Bügel-Teilesatz,  
Klemmhöhe 0 bis 12 mm  
Beleuchtung: Glühlampe: weiß (2x)  
12 VDC, 1,2 W oder  
24 VDC, 1,2 W (optional)  
Sockel W2x4,6d DIN 49 632  
LCD permanent beleuchtet  
Anschlüsse: Flachstecker 6,3 x 0,8 mm

**Design:**

Housing: plastic, flame-retarding  
Bezel: plastic, white  
Lens: double lens system  
Dial: backlighting  
Dialgraphics: white background  
with black characters  
Pointer: translucent backlighting, red  
Mounting: spin lock nut,  
locking height 0 to 16.5 mm  
option: bracket attachment kit  
locking height 0 to 12 mm  
Illumination: Light bulb: white (2x)  
12 VDC, 1.2 W or  
24 VDC, 1.2 W (optional)  
socket W2x4.6d DIN 49 632  
LCD permanent illuminated  
Connections: blade terminals 6.3 x 0.8 mm

# Elektronische Geschwindigkeitsmesser Electronic Speedometers

# VDO Ocean Line White

## Technische Daten:

Nennspannung:	12 / 24 VDC
Betriebsspannung:	10,8 ... 30 VDC
Stromaufnahme (ohne Beleuchtung):	max. 100 mA
Ansteuerung:	VDO Loggeber mit Hallsensor
Betriebstemperatur:	- 10°C bis + 60°C
Lagertemperatur:	- 20°C bis + 70°C
Nennlage:	NL 0 bis NL 90, DIN 16 257
Schutzart:	IP65 DIN 40 050 frontseitig, im eingebauten Zustand nach IEC 529
Schwingungsfestigkeit:	max. 1g eff., 25Hz bis 500Hz (Dauer 8 Std.)
Schock:	15 g, 1,5 ms Halbsinus
EMV:	angewandte Normen: EN 50082-1, EN 50081-1 entspricht EMV Richtlinie 89/336/EWG
LCD:	permanent beleuchtet

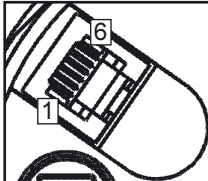
## Technical Data:

Nominal Voltage:	12 / 24 VDC
Operating voltage:	10.8 ... 30 VDC
Current consumption (without illumination):	max. 100 mA
Pickup:	VDO Logsensor with Hall sensor
Operating temperature:	- 10°C to + 60°C
Storage temperature:	- 20°C to + 70°C
Nominal position:	NL 0 to NL 90, DIN 16 257
Protection:	IP65 DIN 40 050 from the front, after installation in acc. with IEC 529
Vibration resistance:	1g eff. max., 25Hz to 500Hz (duration 8 h)
Shock:	15g, 1.5 ms semi-sinusoidal used standards
EMC:	EN 50082-1, EN 50081-1 acc. to EMC direction 89/336/EWG
LCD:	permanent illuminated

## Abmaße (mm):

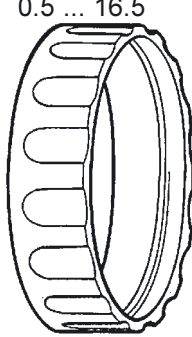
## Dimensions (mm):

Anschlussbelegung Geber / Sensor pin assignment:  
Pin 2: Spannungsversorgung / Power supply  
Pin 4: Signal  
Pin 5: Minus

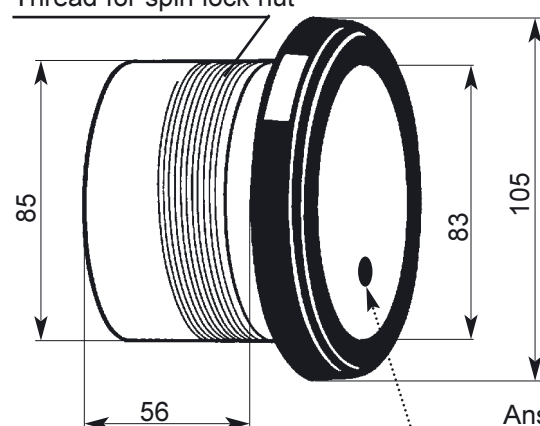


Geberanschluss /  
Sensor connection

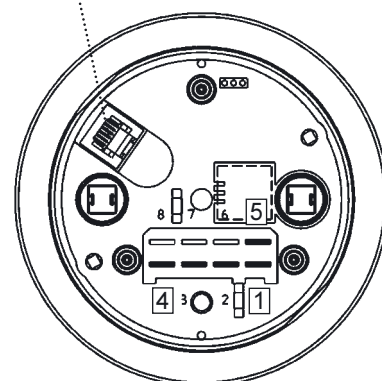
Klemmbereich /  
Claming width  
0.5 ... 16.5



Gewinde für Gehäusemutter /  
Thread for spin lock nut



90 mit Gewindebolzen /  
with studs



Umschaltung Gesamt- und Teilstrecke,  
Rückstellknopf Teilstrecke /  
Toggle between total and trip, trip distance reset button

Anschlussbelegung / Pin assignment:  
Pin 1: + Beleuchtung / + Illumination  
Pin 2: +12 / +24 VDC  
Pin 3: Masse / Ground  
Pin 4: Verbindung zum Tochteranzeiger, Pin 4 /  
Connection to repeater, Pin 4  
Pin 5: - Beleuchtung / - Illumination

## VDO Ocean Line White

### Elektronische Geschwindigkeitsmesser, Geräteübersicht Electronic Tachometers, Instruments Survey

Messbereich Measuring Range [kn, km/h, mph]	Zifferblattaufdruck Dialgraphics	Nennspannung Nominal Voltage [Volt DC / Volts DC]	Anlage Bestell-Nr. System Order-No.
0 bis / to 12	0 .... 12	12 / 24	N01-100-828
0 bis / to 30	0 ... 30	12 / 24	N01-100-830
0 bis / to 50	0 ... 50	12 / 24	N01-100-832
0 bis / to 50	0...50 kn / mph	12 / 24	N01-100-834

Anzeige Gesamtdistanz / Teilstrecke (LCD): bis max. 99999,9 / 999,9  
Display total distance / trip distance (LCD): up to 99999.9 / 999.9 max.

Bestandteile der Anlage: Sumlog Anzeiger, Loggeber, Geberkabel (10 m), Bodenhülse mit Flutventil, Blindstopfen, Montage- und Bedienungsanleitung  
System components: sumlog indicator, sensor, sensor cable (10 m), through-hull fitting with flood valve, blind cover, installation and operating instructions

#### *Zubehör und Ersatzteile / Accessories and spare parts:*

Anzeiger / Indicator 0 ... 12	N01-113-002
Anzeiger / Indicator 0 ... 30	N01-113-006
Anzeiger / Indicator 0 ... 50	N01-113-010
Anzeiger / Indicator 0 ... 50 kn, mph (double scale)	N01-113-014
Schaufelrad mit Achse / Paddlewheel with axle (0 ... 12)	270-023-005-003
Schaufelrad mit Achse / Paddlewheel with axle (30 ... 50)	270-023-005-005
Bodenhülse / Through-hull fitting	270-023-005-010
Blindstopfen / Blind plug	N05-801-478
Ersatzgeber mit Bodenhülse / Sensor with through-hull fitting	N01-340-102
NMEA Interface	N01-610-506
Glühbirne (weiß) / Light bulb (white) 24 VDC, 1.2 W	N05-800-588
Glühbirne (weiß) / Light bulb (white) 12 VDC, 1.2 W	N05-800-532
Geberkabel / Sensor cable 10 m	N05-801-842
Geberkabel / Sensor cable 20 m	N05-801-848
Bügel-Teilesatz für Anzeiger (Bügel und Gewindebolzen) / Bracket attachment kit for indicator (bracket and threatened studs)	N05-800-792
Gehäusemutter / Spin lock nut	N06-027-480
O-Ring für Loggeber oder Blindstopfen / O-ring for logsensor or blind plug	N05-800-374
Doppel-Deckglas mit Rückstellknopf / Cover lens with reset button	N05-801-832
Frontring, weiß / Bezel, white	N05-801-790
Frontring, schwarz / Bezel, black	N05-801-562
Frontring, chrom / Bezel, chrome	X11-719-000-023
8-fach Steckergehäuse / 8-fold connector housing	X11-397-112-031
Flachsteckhülse 6,3mm für Steckergehäuse / Receptacle 6.3mm for connector housing	X11-000-002-001

Mechanische  
Geschwindigkeitsmesser,  
Messprinzip: Staudruck  
(Gehäuse Ø 85 mm)

**Durchlichtausführung**  
**VDO Ocean Line White**

**Beschreibung:**

Analoge Anzeige der Bootsgeschwindigkeit,

Mechanical Speedometers,  
Principle of Measurement:  
Dynamic Pressure  
(Housing Dia. 85 mm)

**Backlight Type**  
**VDO Ocean Line White**

**Description:**

Analog indication of boat speed



**Ausführung:**

Gehäuse: Kunststoff, flammhemmend  
Frontring: Kunststoff, weiß  
Deckglas: Doppeldeckglas, Kunststoff  
Zifferblatt: Durchlicht  
Aufdruck: Grund weiß  
Skala, Ziffern und Symbol schwarz  
Zeiger: Durchlicht, rot  
Befestigung: Spinlock Gehäusemutter,  
Klemmhöhe 0 bis 16,5 mm  
Option: Bügel-Teilesatz,  
Klemmhöhe 0 bis 12 mm  
Beleuchtung: Glühlampe: weiß (2x)  
12 VDC, 1,2 W oder  
24 VDC, 1,2 W (optional)  
Sockel W2x4,6d DIN 49 632  
LCD permanent beleuchtet  
Anschlüsse: Flachstecker 6,3 x 0,8 mm

**Design:**

Housing: plastic, flame-retarding  
Bezel: plastic, white  
Lens: double lens system  
Dial: backlighting  
Dialgraphics: white background  
with black characters  
Pointer: translucent backlighting, red  
Mounting: spin lock nut,  
locking height 0 to 16.5 mm  
option: bracket attachment kit  
locking height 0 to 12 mm  
Illumination: Light bulb: white (2x)  
12 VDC, 1.2 W or  
24 VDC, 1.2 W (optional)  
socket W2x4.6d DIN 49 632  
LCD permanent illuminated  
Connections: blade terminals 6.3 x 0.8 mm

# Mechanische Geschwindigkeitsmesser Mechanical Speedometers

# VDO Ocean Line White

## Technische Daten:

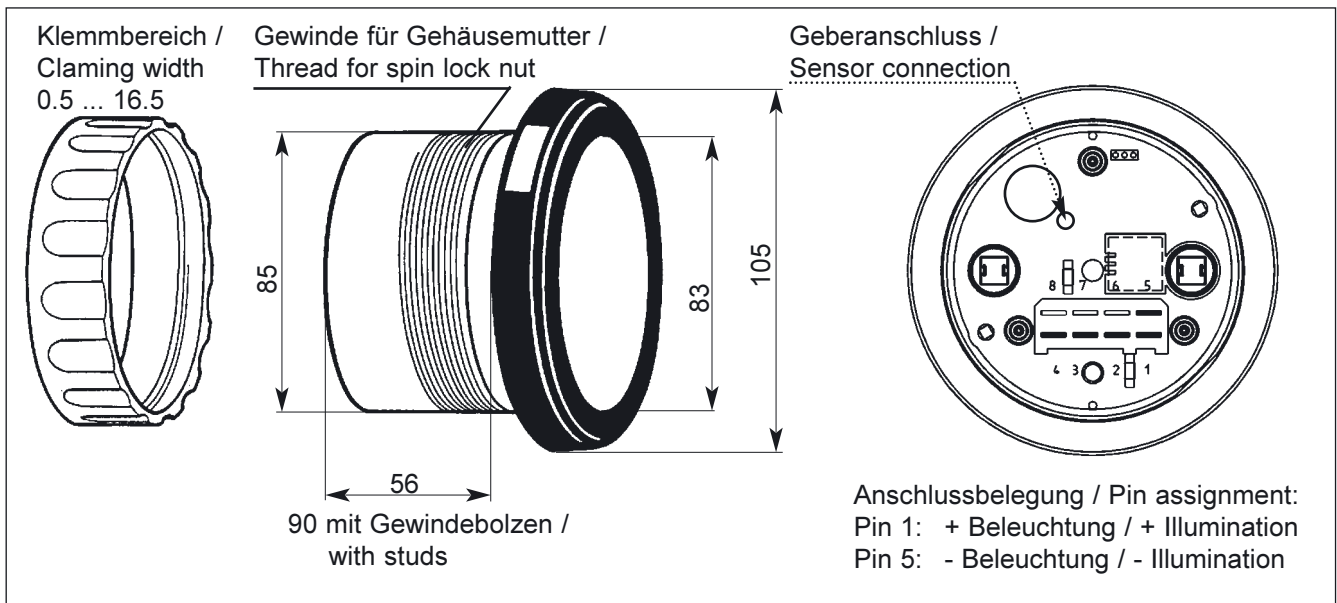
Nennspannung: 12 VDC (Beleuchtung)  
 Ansteuerung: VDO Staudruckgeber  
 Betriebstemperatur: - 10°C bis + 60°C  
 Lagertemperatur: - 20°C bis + 70°C  
 Nennlage: NL 0 bis NL 90, DIN 16 257  
 Anzeigetoleranz: +/-4% des Anzeigebereiches bei 23°C und NL 45, Voreilung +5%  
 Schutzart: IP65 DIN 40 050 frontseitig, im eingebauten Zustand nach IEC 529  
 Schwingungsfestigkeit: max. 1g eff., 25Hz bis 500Hz (Dauer 8 Std.)  
 Schock: 100 g, 6 ms Dreieck

## Technical Data:

Nominal Voltage: 12 VDC (Illumination)  
 Pickup: VDO Pitot tube sensor  
 Operating temperature: - 10°C to + 60°C  
 Storage temperature: - 20°C to + 70°C  
 Nominal position: NL 0 to NL 90, DIN 16 257  
 Indication tolerance: +/- 4% of indication range at 23°C and NL 45, advance +5%  
 Protection: IP65 DIN 40 050 from the front, after installation in acc. with IEC 529  
 Vibration resistance: 1g eff. max., 25Hz to 500Hz (duration 8 h)  
 Shock: 100g, 6 ms triangle

## Abmaße (mm):

## Dimensions (mm):



## VDO Ocean Line White

### Mechanische Geschwindigkeitsmesser, Geräteübersicht Mechanical Tachometers, Instruments Survey

Messbereich Measuring Range	Zifferblattaufdruck Dialgraphics	Nennspannung (Beleuchtung) Nominal Voltage (Illumination) [Volt DC / Volts DC]	Anlage Bestell-Nr. System Order-No.
32 kn / 60 km/h	5 ... 32 kn / 10 ... 60 km/h SPEED	12	N01-100-866
43 kn / 80 km/h	5 ... 43 kn / 10 ... 80 km/h SPEED	12	N01-100-868
65 kn / 120 km/h	5 ... 65 kn / 10 ... 120 km/h SPEED	12	N01-100-870
65 kn / 75 mph	5 ... 65 kn / 5 ... 75 mph SPEED	12	N01-100-872

Bestandteile der Anlage: Anzeiger, Geber, Schlauch (6 m), Beleuchtung 12 VDC, Montage- und Bedienungsanleitung

System components: indicator, sensor, tube (6 m), illumination 12 VDC, installation and operating instructions

#### Zubehör und Ersatzteile / Accessories and spare parts:

Anzeiger / Indicator 32 kn / 60 km/h	N01-114-102
Anzeiger / Indicator 43 kn / 80 km/h	N01-114-106
Anzeiger / Indicator 65 kn / 120 km/h	N01-114-110
Anzeiger / Indicator 65 kn / 75 mph	N01-114-114
Geber bis 44 kn / Sensor up to 44 kn	270-001-002-001X
Staudruckdüse / Pitot tube	N05-800-274
Glühbirne (weiß) / Light bulb (white) 24 VDC, 1.2 W	N05-800-588
Glühbirne (weiß) / Light bulb (white) 12 VDC, 1.2 W	N05-800-532
Bügel-Teilesatz für Anzeiger (Bügel und Gewindebolzen) / Bracket attachment kit for indicator (bracket and threatened studs)	N05-800-792
Gehäusemutter / Spin lock nut	N06-027-480
Doppel-Deckglas / Cover lens (double lens)	N05-801-834
Frontring, weiß / Bezel, white	N05-801-790
Frontring, schwarz / Bezel, black	N05-801-562
Frontring, chrom / Bezel, chrome	X11-719-000-023
8-fach Steckergehäuse / 8-fold connector housing	X11-397-112-031
Flachsteckhülse 6,3mm für Steckergehäuse / Receptacle 6.3mm for connector housing	X11-000-002-001

Elektronischer Tiefenmesser  
(Gehäuse Ø 85 mm)

Electronic Depthsounder  
(Housing Dia. 85 mm)

**Durchlichtausführung**  
**VDO Ocean Line White**

**Backlight Type**  
**VDO Ocean Line White**

**Beschreibung:**

Analoge und digitale Anzeige der Wassertiefe unter Kiel

**Description:**

Analog and digital indication of water depth below keel



**Ausführung:**

Gehäuse: Kunststoff, flammhemmend  
 Frontring: Kunststoff, weiß  
 Deckglas: Doppeldeckglas, Kunststoff  
 Zifferblatt: Durchlicht  
 Aufdruck: Grund weiß  
 Skala, Ziffern und Symbol schwarz  
 Zeiger: Durchlicht, rot  
 Befestigung: Spinlock Gehäusemutter,  
 Klemmhöhe 0 bis 16,5 mm  
 Option: Bügel-Teilesatz,  
 Klemmhöhe 0 bis 12 mm  
 Beleuchtung: Glühlampe: weiß (2x)  
 12 VDC, 1,2 W oder  
 24 VDC, 1,2 W (optional)  
 Sockel W2x4,6d DIN 49 632  
 LCD permanent beleuchtet  
 Anschlüsse: Flachstecker 6,3 x 0,8 mm

**Design:**

Housing: plastic, flame-retarding  
 Bezel: plastic, white  
 Lens: double lens system  
 Dial: backlighting  
 Dialgraphics: white background  
 with black characters  
 Pointer: translucent backlighting, red  
 Mounting: spin lock nut,  
 locking height 0 to 16.5 mm  
 option: bracket attachment kit  
 locking height 0 to 12 mm  
 Illumination: Light bulb: white (2x)  
 12 VDC, 1.2 W or  
 24 VDC, 1.2 W (optional)  
 socket W2x4.6d DIN 49 632  
 LCD permanent illuminated  
 Connections: blade terminals 6.3 x 0.8 mm



# Elektronischer Tiefenmesser Electronic Depthsounder

# VDO Ocean Line White

## Technische Daten:

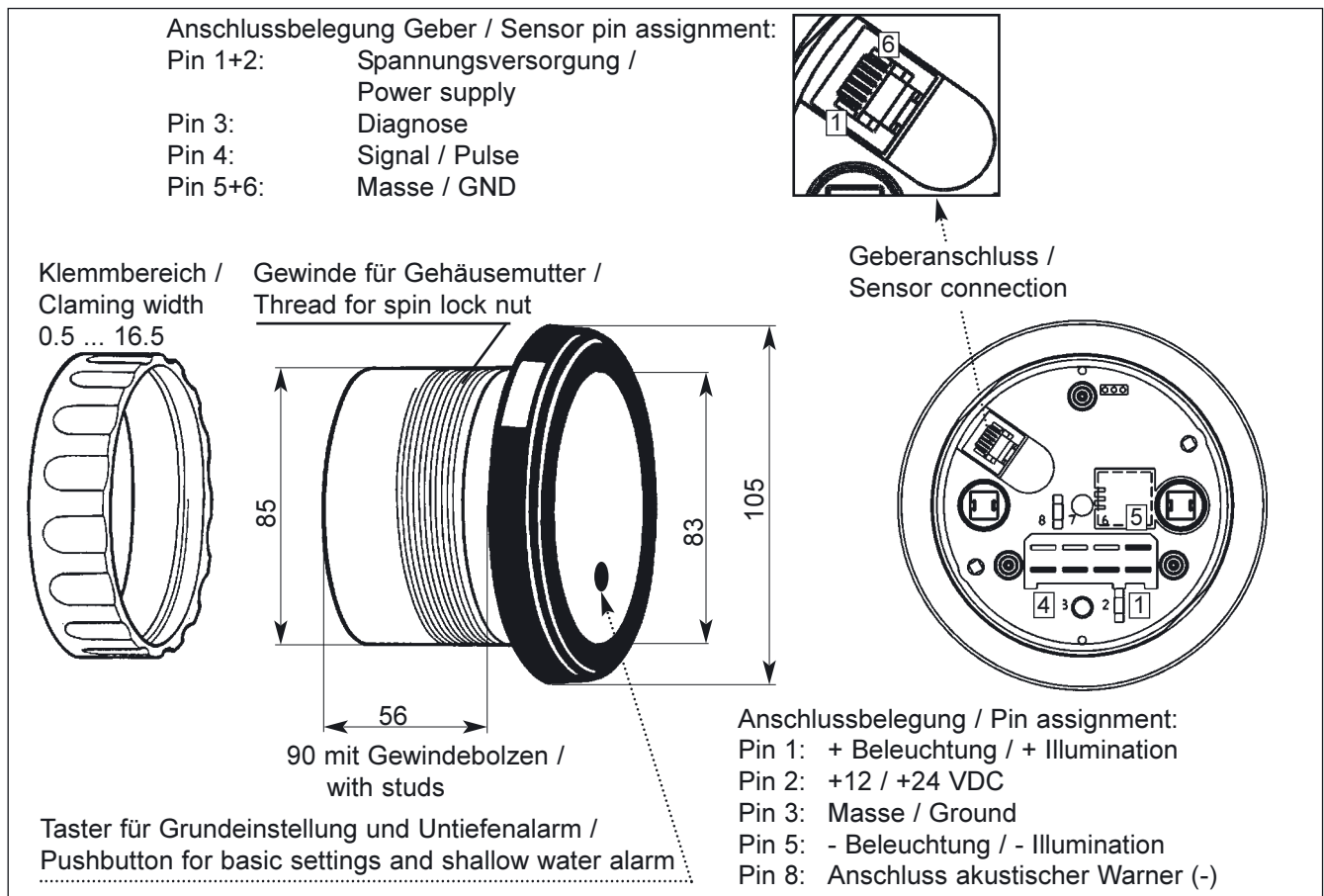
Nennspannung: 12 / 24 VDC  
 Betriebsspannung: 10,8 ... 30 VDC  
 Stromaufnahme  
 (ohne Beleuchtung): Anzeiger max. 100 mA  
 bei 12 VDC Geber ca. 50 mA  
 Ansteuerung: Pulse vom aktiven VDO  
 Echolotgeber  
 Sendeleistung des Gebers: ca. 40 W (eff.)  
 Messbereich: 0,5...120 m, je nach Grund-  
 beschaffenheit und Einbauverhältnissen  
 Betriebstemperatur: - 10°C bis + 60°C  
 Lagertemperatur: - 20°C bis + 70°C  
 Nennlage: NL 0 bis NL 90, DIN 16 257  
 Schutzart: IP65 DIN 40 050 frontseitig,  
 im eingebauten Zustand  
 nach IEC 529  
 Schwingungsfestigkeit: max. 1g eff., 25Hz bis  
 500Hz (Dauer 8 Std.)  
 Schock: 15 g, 1,5 ms Halbsinus  
 EMV: angewandte Normen:  
 EN 50082-1, EN 50081-1  
 entspricht EMV Richtlinie  
 89/336/EWG  
 LCD: permanent beleuchtet

## Abmaße (mm):

## Technical Data:

Nominal Voltage: 12 / 24 VDC  
 Operating voltage: 10.8 ... 30 VDC  
 Current consumption  
 (without illumination): indicator max. 100 mA  
 at 12 VDC transducer approx. 50 mA  
 Pickup: pulses from the active VDO  
 depth transducer  
 Transducer power: approx. 40 Wrms  
 Measuring range: 0.5 to 120 m, depending on  
 ground and installation conditions  
 Operating temperature: - 10°C to + 60°C  
 Storage temperature: - 20°C to + 70°C  
 Nominal position: NL 0 to NL 90, DIN 16 257  
 Protection: IP65 DIN 40 050 from the  
 front, after installation in acc.  
 with IEC 529  
 Vibration resistance: 1g eff. max., 25Hz to 500Hz  
 (duration 8 h)  
 Shock: 15g, 1.5 ms semi-sinusoidal  
 EMC: used standards  
 EN 50082-1, EN 50081-1  
 acc. to EMC direction  
 89/336/EWG  
 LCD: permanent illuminated

## Dimensions (mm):



Elektronischer Tiefenmesser, Geräteübersicht  
Electronic Depthsounder, Instruments Survey

Messbereich Measuring Range [m]	Zifferblattaufdruck Dialgraphics	Nennspannung Nominal Voltage [Volt DC / Volts DC]	Anlage Bestell-Nr. System Order-No.
0.5 bis / to 120	0...100 m / 0...400 ft	12 / 24	N01-400-318 für Inneneinbau / for inside installation
0.5 bis / to 120	0...100 m / 0... 400 ft	12 / 24	N01-400-320 für Rumpfdurchführung / for through-hull fitting

Bestandteile der Anlage: Echolot Anzeiger, Geber, Geberkabel (10 m), Bodenhülse mit Blindstopfen (nur bei Rumpfdurchführung), Montage- und Bedienungsanleitung  
System components: depth indicator, sensor, sensor cable (10 m), through-hull fitting with blind plug (only with systems for through-hull fitting), installation and operating instructions

*Zubehör und Ersatzteile / Accessories and spare parts:*

Echolot Anzeiger / Depth Indicator	N01-410-802
Ersatzgeber (für Inneneinbau und Rumpfdurchführung) / Transducer (for inside installation and through-hull fitting)	N01-430-402
Bodenhülse / Through-hull fitting	N05-801-416
NMEA Interface	N01-610-506
Glühbirne (weiß) / Light bulb (white) 24 VDC, 1.2 W	N05-800-588
Glühbirne (weiß) / Light bulb (white) 12 VDC, 1.2 W	N05-800-532
Geberkabel / Sensor cable 10 m	N05-801-846
Geberkabel / Sensor cable 20 m	N05-801-852
Bügel-Teilesatz für Anzeiger (Bügel und Gewindebolzen) / Bracket attachment kit for indicator (bracket and threatened studs)	N05-800-792
Gehäusemutter / Spin lock nut	N06-027-480
Doppel-Deckglas mit Rückstellknopf / Cover lens with reset button	N05-801-832
Frontring, weiß / Bezel, white	N05-801-570
Frontring, schwarz / Bezel, black	N05-801-562
Frontring, chrom / Bezel, chrome	X11-719-000-023
8-fach Steckergehäuse / 8-fold connector housing	X11-397-112-031
Flachsteckhülse 6,3mm für Steckergehäuse / Receptacle 6.3mm for connector housing	X11-000-002-001

**Elektronischer Fluxgate Kompass**  
(Gehäuse Ø 85 mm)

**Electronic Fluxgate Compass**  
(Housing Dia. 85 mm)

**Durchlichtausführung**  
**VDO Ocean Line White**

**Backlight Type**  
**VDO Ocean Line White**

**Beschreibung:**

Analoge Anzeige der Kursabweichung,  
digitale Anzeige des Ist- oder Sollkurses

**Description:**

Analog indication of course deviation,  
digital indication of current or desired course



**Ausführung:**

Gehäuse: Kunststoff, flammhemmend  
Frontring: Kunststoff, weiß  
Deckglas: Doppeldeckglas, Kunststoff  
Zifferblatt: Durchlicht  
Aufdruck: Grund weiß  
Skala, Ziffern und Symbol schwarz  
Zeiger: Durchlicht, rot  
Befestigung: Spinlock Gehäusemutter,  
Klemmhöhe 0 bis 16,5 mm  
Option: Bügel-Teilesatz,  
Klemmhöhe 0 bis 12 mm  
Beleuchtung: Glühlampe: weiß (2x)  
12 VDC, 1,2 W oder  
24 VDC, 1,2 W (optional)  
Sockel W2x4,6d DIN 49 632  
LCD permanent beleuchtet  
Anschlüsse: Flachstecker 6,3 x 0,8 mm

**Design:**

Housing: plastic, flame-retarding  
Bezel: plastic, white  
Lens: double lens system  
Dial: backlighting  
Dialgraphics: white background  
with black characters  
Pointer: translucent backlighting, red  
Mounting: spin lock nut,  
locking height 0 to 16.5 mm  
option: bracket attachment kit  
locking height 0 to 12 mm  
Illumination: Light bulb: white (2x)  
12 VDC, 1.2 W or  
24 VDC, 1.2 W (optional)  
socket W2x4.6d DIN 49 632  
LCD permanent illuminated  
Connections: blade terminals 6.3 x 0.8 mm

# Elektronischer Fluxgate Kompass Electronic Fluxgate Compass

# VDO Ocean Line White

## Technische Daten:

Nennspannung: 12 / 24 VDC  
 Betriebsspannung: 10,8 ... 30 VDC  
 Stromaufnahme bei 12 VDC  
 (ohne Beleuchtung): Anzeiger max. 100 mA  
 Geber ca. 50 mA  
 Betriebstemperatur: - 10°C bis + 60°C  
 Lagertemperatur: - 20°C bis + 70°C  
 Nennlage: NL 0 bis NL 90, DIN 16 257  
 Schutzart: IP65 DIN 40 050 frontseitig,  
 im eingebauten Zustand  
 nach IEC 529  
 Schwingungsfestigkeit: max. 1g eff., 25Hz bis  
 500Hz (Dauer 8 Std.)  
 Schock: 15 g, 1,5 ms Halbsinus  
 EMV: angewandte Normen:  
 EN 50082-1, EN 50081-1  
 entspricht EMV Richtlinie  
 89/336/EWG  
 LCD: permanent beleuchtet  
 Ansteuerung: VDO Kompass-Sensor

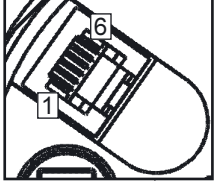
## Technical Data:

Nominal Voltage: 12 / 24 VDC  
 Operating voltage: 10.8 ... 30 VDC  
 Current consumption at 12 VDC  
 (without illumination): Indicator max. 100 mA  
 Sensor approx. 50 mA  
 Operating temperature: - 10°C to + 60°C  
 Storage temperature: - 20°C to + 70°C  
 Nominal position: NL 0 to NL 90, DIN 16 257  
 Protection: IP65 DIN 40 050 from the  
 front, after installation in acc.  
 with IEC 529  
 Vibration resistance: 1g eff. max., 25Hz to 500Hz  
 (duration 8 hours)  
 Shock: 15g, 1.5 ms semi-sinusoidal  
 EMC: used standards  
 EN 50082-1, EN 50081-1  
 acc. to EMC direction  
 89/336/EWG  
 LCD: permanent illuminated  
 Pickup: VDO Compass Sensor

## Abmaße des Anzeigers (mm):

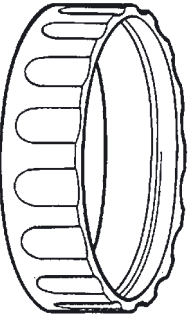
## Dimensions of indicator (mm):

Anschlussbelegung Geber / Sensor pin assignment:  
 Pin 1+2: Spannungsversorgung / Power supply  
 Pin 3: Cal. Start  
 Pin 4: Signal (TTL)  
 Pin 5+6: Masse / GND

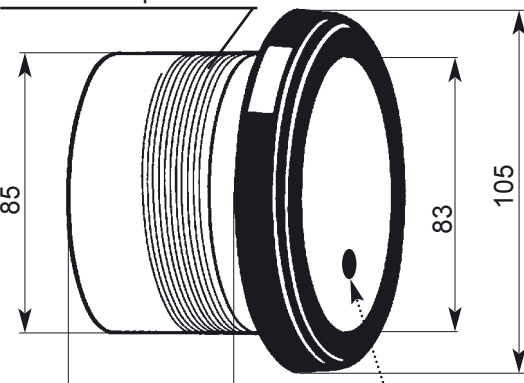


Geberanschluss / Sensor connection

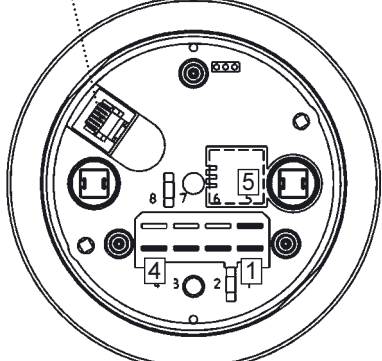
Klemmbereich /  
Claming width  
0.5 ... 16.5



Gewinde für Gehäusemutter /  
Thread for spin lock nut



90 mit Gewindebolzen /  
with studs



Umschaltung Istkurs und Sollkurs mit Abweichung /  
Toggle between current course and desired course  
with deviation

Anschlussbelegung / Pin assignment:  
 Pin 1: + Beleuchtung / + Illumination  
 Pin 2: +12 / +24 VDC  
 Pin 3: Masse / Ground  
 Pin 4+8: Verbindung zum Tochteranzeiger /  
Connection to repeater  
 Pin 5: - Beleuchtung / - Illumination

# Elektronischer Fluxgate Kompass Electronic Fluxgate Compass

# VDO Ocean Line White

## Technische Daten (Sensor):

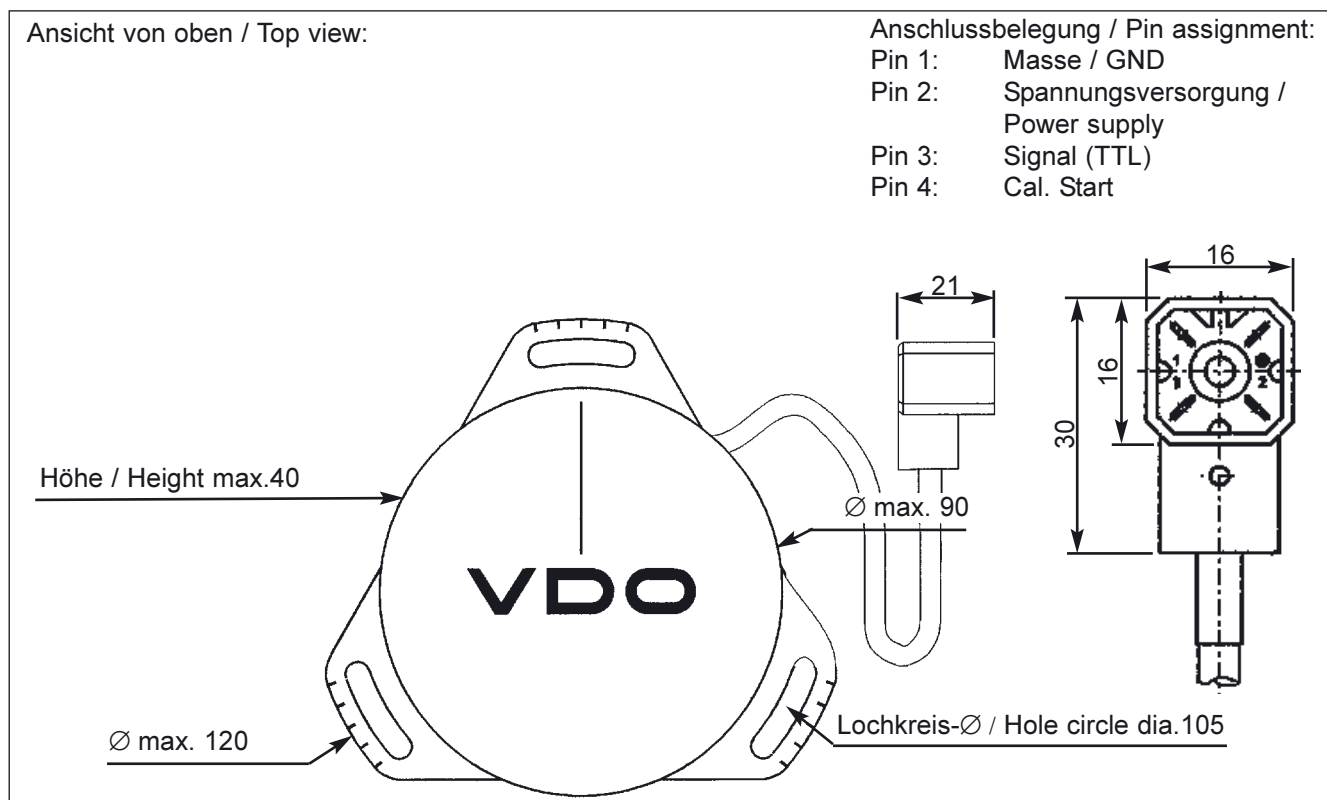
Nennspannung: 12 / 24 VDC  
 Betriebsspannung: 10,8 bis 30 VDC  
 Stromaufnahme: ca. 40 mA bei 12 VDC  
 Betriebstemperatur: -10°C bis +60°C  
 Lagertemperatur: -20°C bis +70°C  
 Messprinzip: Fluxgate- Magnetfeldmessung,  
 max. Neigungswinkel 30°  
 in Stampf- und Rollrichtung  
 Messwertverarbeitung: Einchip-Mikrocomputer  
 Genauigkeit: ±3° nach Abgleich  
 Auflösung: 1° digital (000° bis 359°)  
 Einsatzbereich: 8 bis 50 A/m horizont. Feldstärke  
 Kalibrierung: automatisch mittels Kreisfahrt  
 Dämpfung: elektronisch durch Rechner  
 Ausgaberate: min. 3 Messungen/Sekunde  
 Schutzart: IP65 DIN 40050 nach IEC 529  
 Schwingungsfestigkeit: max. 1g eff., 25Hz bis 500Hz  
 (Dauer 8 Std.)  
 Schock: 15g, 1,5 ms Halbsinus  
 EMV: angewandte Normen:  
 EN 50082-1, EN 50081-1  
 entspricht EMV Richtlinie  
 89/336/EWG

## Technical Data (Sensor):

Nominal voltage: 12 / 24 VDC  
 Operating voltage: 10.8 to 30 VDC  
 Current consumption: approx. 40 mA at 12 VDC  
 Operating temperature: -10°C to +60°C  
 Storage temperature: -20°C to +70°C  
 Measurement: Fluxgate magnetic field  
 max. inclination angle 30°  
 in pitch and roll direction  
 Meas. val. treatment: single chip microcomputer  
 Accuracy: ±3° after alignment  
 Resolution: 1° digital (000° bis 359°)  
 Application field: 8 to 50 A/m horizontal field  
 Calibration: automatical with circulatory cruise  
 with microcomputer  
 Damping: electronic through computer  
 Output rate: min. 3 measurements/sec.  
 Protection: IP65 DIN 40050 acc. to IEC 529  
 Vibration resistance: max. 1g eff., 25Hz to 500Hz  
 (duration 8 hours)  
 Schock: 15g, 1.5 ms semi-sinusoidal  
 EMC: used standards:  
 EN 50082-1, EN 50081-1  
 acc. to EMC direction  
 89/336/EWG

## Abmaße des Sensors (mm):

## Dimensions of sensor (mm):



Elektronischer Fluxgate Kompass  
Electronic Fluxgate Compass

VDO Ocean Line White

Zifferblattaufdruck Dialgraphics	Nennspannung Nominal Voltage [Volt DC / Volts DC]	Anlage Bestell-Nr. System Order-No.
-20 ... -10 ... 0 ... +10 ... +20 Steer	12 / 24	N01-500-112

Bestandteile der Anlage: Kompass Anzeiger, Kompass Sensor, Geberkabel (10 m), Montage- und Bedienungsanleitung

System components: compass indicator, compass sensor, sensor cable (10 m), installation and operating instructions

*Zubehör und Ersatzteile / Accessories and spare parts:*

Kompass Anzeiger / Compass indicator	N01-512-202
Fluxgate Kompass-Sensor / Fluxgate compass sensor	N01-530-302
NMEA Interface	N01-610-506
Glühbirne (weiß) / Light bulb (white) 24 VDC, 1.2 W	N05-800-588
Glühbirne (weiß) / Light bulb (white) 12 VDC, 1.2 W	N05-800-532
Geberkabel / Sensor cable 10 m	N05-801-844
Bügel-Teilesatz für Anzeiger (Bügel und Gewindebolzen) / Bracket attachment kit for indicator (bracket and threatened studs)	N05-800-792
Gehäusemutter / Spin lock nut	N06-027-480
Doppel-Deckglas mit Knopf / Cover lens with button	N05-801-832
Frontring, weiß / Bezel, white	N05-801-790
Frontring, schwarz / Bezel, black	N05-801-562
Frontring, chrom / Bezel, chrome	X11-719-000-023
8-fach Steckergehäuse / 8-fold connector housing	X11-397-112-031
Flachsteckhülse 6,3mm für Steckergehäuse / Receptacle 6.3mm for connector housing	X11-000-002-001

Elektronische  
Windmessaanlage  
(Gehäuse Ø 85 mm)

Electronic  
Wind Measurement System  
(Housing Dia. 85 mm)

**Durchlichtausführung**  
**VDO Ocean Line White**

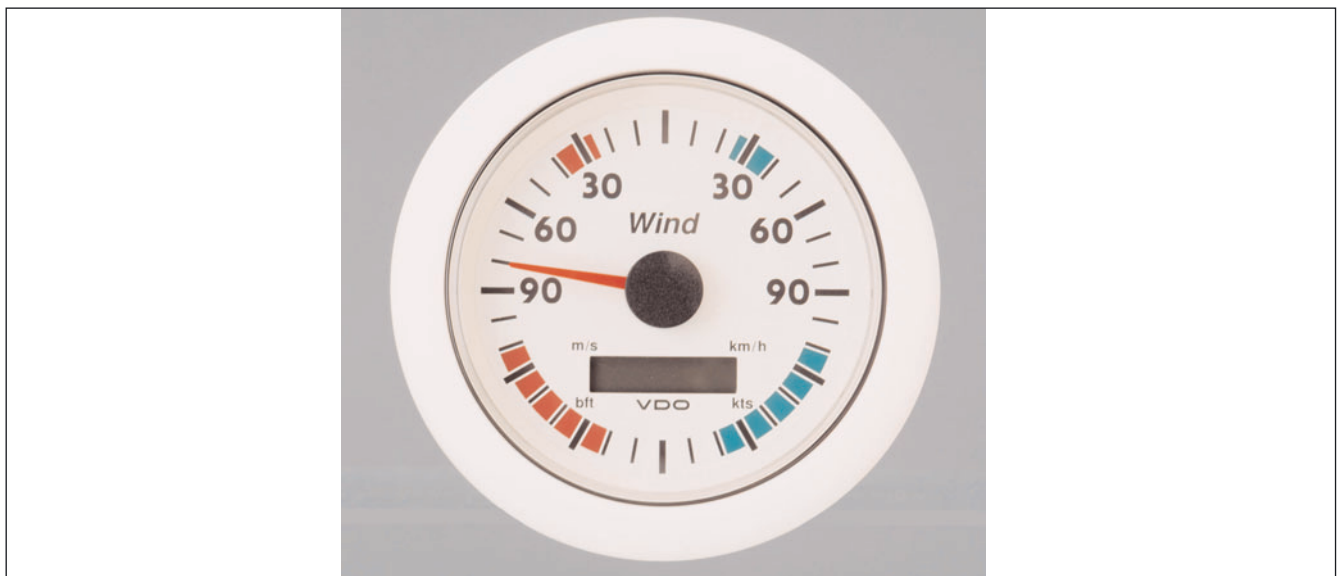
**Backlight Type**  
**VDO Ocean Line White**

**Beschreibung:**

Analoge Anzeige der Windrichtung,  
digitale Anzeige der Windgeschwindigkeit

**Description:**

Analog indication of wind direction,  
digital indication of wind speed



**Ausführung:**

Gehäuse: Kunststoff, flammhemmend  
Frontring: Kunststoff, weiß  
Deckglas: Doppeldeckglas, Kunststoff  
Zifferblatt: Durchlicht  
Aufdruck: Grund weiß  
Skala, Ziffern und Symbol schwarz  
Zeiger: Durchlicht, rot  
Befestigung: Spinlock Gehäusemutter,  
Klemmhöhe 0 bis 16,5 mm  
Option: Bügel-Teilesatz,  
Klemmhöhe 0 bis 12 mm  
Beleuchtung: Glühlampe: weiß (2x)  
12 VDC, 1,2 W oder  
24 VDC, 1,2 W (optional)  
Sockel W2x4,6d DIN 49 632  
LCD permanent beleuchtet  
Anschlüsse: Flachstecker 6,3 x 0,8 mm

**Design:**

Housing: plastic, flame-retarding  
Bezel: plastic, white  
Lens: double lens system  
Dial: backlighting  
Dialgraphics: white background  
with black characters  
Pointer: translucent backlighting, red  
Mounting: spin lock nut,  
locking height 0 to 16.5 mm  
option: bracket attachment kit  
locking height 0 to 12 mm  
Illumination: Light bulb: white (2x)  
12 VDC, 1.2 W or  
24 VDC, 1.2 W (optional)  
socket W2x4.6d DIN 49 632  
LCD permanent illuminated  
Connections: blade terminals 6.3 x 0.8 mm

# Elektronische Windmessaanlage Electronic Wind Measurement System

# VDO Ocean Line White

## Technische Daten:

Nennspannung:	12 / 24 VDC
Betriebsspannung:	10,8 ... 30 VDC
Stromaufnahme (ohne Beleuchtung):	ca. 140 mA
Ansteuerung:	VDO Windmessgeber
Anzeigegenauigkeit:	Richtung +/- 3° Geschw. +/- 2 km/h (0-60)
Betriebstemperatur:	- 10°C bis + 60°C
Lagertemperatur:	- 20°C bis + 70°C
Nennlage:	NL 0 bis NL 90, DIN 16 257
Schutzart:	IP65 DIN 40 050 frontseitig, im eingebauten Zustand nach IEC 529
Schwingungsfestigkeit:	max. 1g eff., 25Hz bis 500Hz (Dauer 8 Std.)
Schock:	15 g, 1,5 ms Halbsinus
EMV:	angewandte Normen: EN 50082-1, EN 50081-1 entspricht EMV Richtlinie 89/336/EWG
LCD:	permanent beleuchtet, scheinbare Windgeschw.

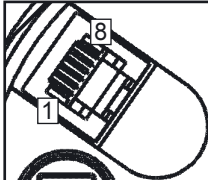
## Technical Data:

Nominal Voltage:	12 / 24 VDC
Operating voltage:	10.8 ... 30 VDC
Current consumption (without illumination):	approx. 140 mA
Pickup:	VDO mast head unit
Accuracy:	Direction +/- 3° Speed +/- 2 km/h (0-60 km/h)
Operating temperature:	- 10°C to + 60°C
Storage temperature:	- 20°C to + 70°C
Nominal position:	NL 0 to NL 90, DIN 16 257
Protection:	IP65 DIN 40 050 from the front, after installation in acc. with IEC 529
Vibration resistance:	1g eff. max., 25Hz to 500Hz (duration 8 h)
Shock:	15g, 1.5 ms semi-sinusoidal
EMC:	used standards EN 50082-1, EN 50081-1 acc. to EMC direction 89/336/EWG
LCD:	permanent illuminated, apparent wind speed

## Abmaße (mm):

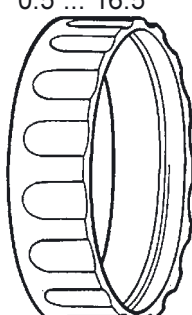
## Dimensions (mm):

Anschlussbelegung Geber / Sensor pin assignment:  
 Pin 1+2: Spannungsversorgung / Power supply  
 Pin 3: Sinus  
 Pin 4: Referenzspannung / Reference voltage  
 Pin 5: Cosinus  
 Pin 6: Impulse Windgeschw. / Pulses wind speed  
 Pin 7+8: Minus

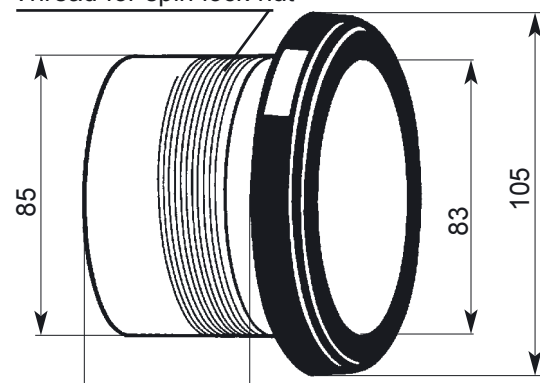


Geberanschluss /  
Sensor connection

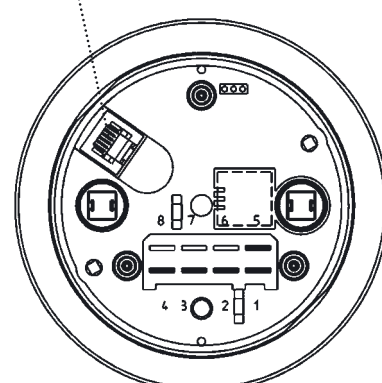
Klemmbereich /  
Claming width  
0.5 ... 16.5



Gewinde für Gehäusemutter /  
Thread for spin lock nut



90 mit Gewindebolzen /  
with studs



Anschlussbelegung / Pin assignment:  
 Pin 1: + Beleuchtung / + Illumination  
 Pin 2: +12 / +24 VDC  
 Pin 3: Masse / Ground  
 Pin 8: Verbindung zum Anzeiger Windgeschwindigkeit / Connection to wind speed indicator  
 Pin 5: - Beleuchtung / - Illumination



Elektronische Windmessanlage, Geräteübersicht  
Electronic Wind Measurement System, Instruments Survey

Messbereich Measuring Range	Nennspannung Nominal Voltage [Volt DC / Volts DC]	Anlage Bestell-Nr. System Order-No.
Windrichtung / Wind direction +/- 0 ... 180° Windgeschw. / Wind speed 0 ... 35 m/s (125 km/h)	12 / 24	N01-300-206

Bestandteile der Anlage: Anzeiger Windrichtung, Windmessgeber, Geberkabel (30 m), Kabeldose, Montage- und Bedienungsanleitung

System components: wind direction indicator, mast head unit, sensor cable (30 m), junction box, installation and operating instructions

Zubehör und Ersatzteile / Accessories and spare parts:

Anzeiger Windrichtung / Indicator wind direction	N01-320-702
Anzeiger Windgeschwindigkeit (nur in Verbindung mit Anzeiger Windrichtung) / Wind speed indicator (only in combination with wind direction indicator)	N01-310-602
Windmessgeber / Mast head unit	N01-340-602
Kupplungsstecker und -buchse / Male and female connectors	N05-800-010
Kabeldose / Junction box	N03-320-112
Windfahne für Windmessgeber / Wind vane for mast head unit	N05-800-356
Schalenrotor für Windmessgeber / Cup rotor for mast head unit	N05-801-448
NMEA Interface	N01-610-506
Glühbirne (weiß) / Light bulb (white) 24 VDC, 1.2 W	N05-800-588
Glühbirne (weiß) / Light bulb (white) 12 VDC, 1.2 W	N05-800-532
Bügel-Teilesatz für Anzeiger (Bügel und Gewindebolzen) / Bracket attachment kit for indicator (bracket and threatened studs)	N05-800-792
Gehäusemutter / Spin lock nut	N06-027-480
Doppel-Deckglas / Cover lens (double lens)	N05-801-834
Frontring, weiß / Bezel, white	N05-801-790
Frontring, schwarz / Bezel, black	N05-801-562
Frontring, chrom / Bezel, chrome	X11-719-000-023
8-fach Steckergehäuse / 8-fold connector housing	X11-397-112-031
Flachsteckhülse 6,3mm für Steckergehäuse / Receptacle 6.3mm for connector housing	X11-000-002-001

Zubehör:  
Anzeiger Windgeschwindigkeit /  
Accessory:  
Wind speed indicator



Abmaße: siehe Seite 2  
Dimensions: see page 2

## Ocean Line Combi

**Kombinierter elektronischer  
Tiefen- und Geschwindigkeitsmesser**  
(Gehäuse Ø 85 mm)

**Durchlichtausführung**

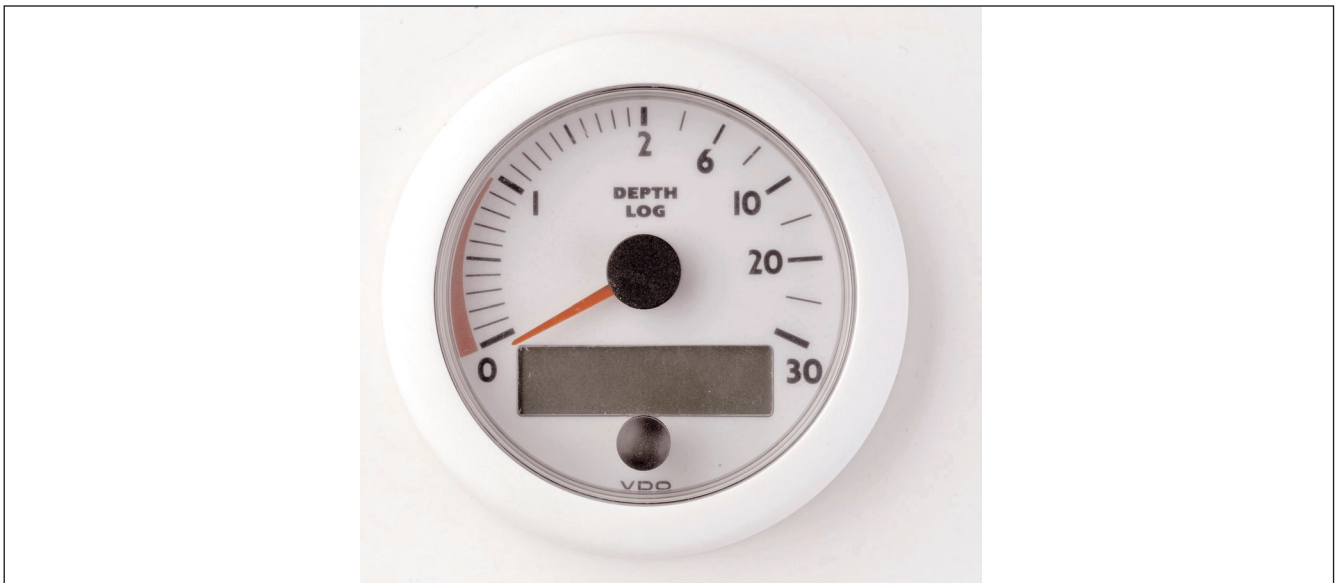
**VDO Ocean Line White**

## Ocean Line Combi

**Combined electronic  
depthsounder and speedometer**  
(Housing Dia. 85 mm)

**Backlight Type**

**VDO Ocean Line White**



### Beschreibung:

Analoge Anzeige der Wassertiefe,  
digitale Anzeige der Bootsgeschwindigkeit, Weg-  
strecke, Spannung, Wassertiefe, Wassertemperatur  
und verschiedener Symbole.

CAN Bus Interface für Tochterbetrieb.

Verarbeitung des NMEA 0183 Protokolls.

Anschlussmöglichkeit von bis zu 20 Ocean Link Slave  
Anzeigern.

### Description:

Analog indication of water depth,  
digital indication of boat speed, distance, voltage,  
water depth, water temperature and different symbols.

CAN Bus Interface for repeaters.

Processing of NMEA 0183 protocol.

Possible connection of up to 20 Ocean Link satellite  
gauges.

## Ocean Line Combi

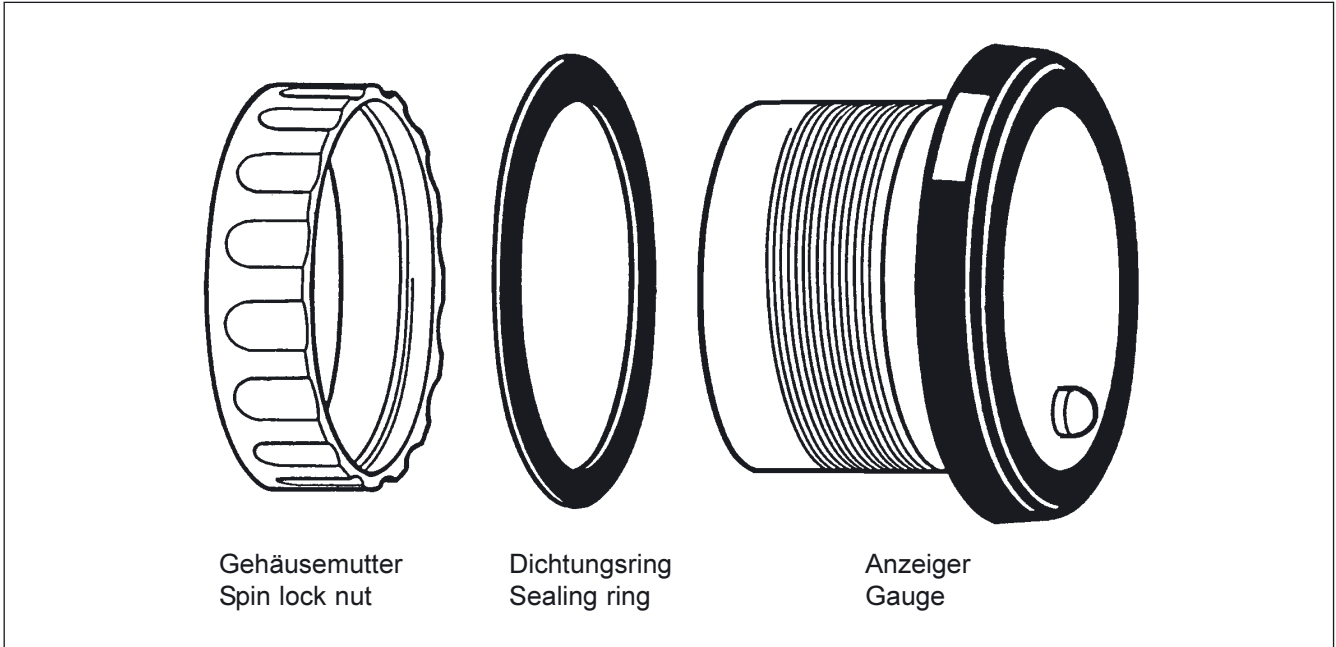
**Kombinierter elektronischer  
Tiefen- und Geschwindigkeitsmesser**  
(Gehäuse Ø 85 mm)

**Durchlichtausführung**  
**VDO Ocean Line White**

## Ocean Line Combi

**Combined electronic  
depthsounder and speedometer**  
(Housing Dia. 85 mm)

**Backlight Type**  
**VDO Ocean Line White**



### Ausführung:

Fronting: Kunststoff, weiß  
Deckglas: Kunststoff, Doppeldeckglas  
Zifferblatt: Durchlicht,  
Grund weiß,  
Skala, Ziffern und Symbol schwarz  
Zeiger: Durchlicht,  
Fahne rot, Kappe schwarz  
Display: 132 x 33 Dots  
Beleuchtung: LED rot, Display weiß  
Gehäuse: Kunststoff, flammhemmend  
Taster, frontseitig: Menüauswahl  
Anschlussart: DELPHI-Stecker, GT-Serie  
Nr. 15326856  
Befestigung: Gehäusemutter (Kunststoff),  
Dichtungsring Ø85 / Ø105x2mm  
(Gummi)

### Design:

Bezel: plastic, white  
Glass: plastic, double lens  
Dial: backlighting,  
white background  
with black characters  
Pointer: backlighting,  
arm red, cap black  
Display: 132 x 33 dots  
Illumination: LED red, display white  
Housing: plastic, flame retardant  
Frontside button: select "screen"  
Type of connection: DELPHI connector, GT-series  
No. 15326856  
Mounting: spin lock nut (plastic)  
sealing ring dia. 85 /  
dia. 105x2mm (rubber)

## Ocean Line Combi

**Kombinierter elektronischer  
Tiefen- und Geschwindigkeitsmesser**  
(Gehäuse Ø 85 mm)

### Durchlichtausführung

**VDO Ocean Line White**

### Technische Daten:

#### Messbereich:

mit "Tansmount" Geber: Geschwindigkeit 2,5 - 44 kn  
Wassertiefe 0,4 - 100 m  
Wassertemp. 0 - 30°C  
mit "Throuh hull" Geber: Geschwindigkeit 0,9 - 44 kn  
Wassertiefe 0,4 - 65 m  
Wassertemp. 0 - 30°C

Nennspannung: 10,5V bis 32V  
Stromaufnahme: <120 mA ohne Beleuchtung  
<150 mA mit Beleuchtung  
Nennlage: 0 - 90° Winkel  
Betriebstemperatur: - 20°C bis + 70°C  
(bei Nennspannung)  
Lagertemperatur: - 30°C bis + 85°C

EMV: angewendete Normen:  
DIN EN 50081-1/1997-11,  
DIN-EN 61000-6-2/2000-03,  
gemäß nach EMV-  
Bestimmung 89/336/EWG

Schwingungsfestigkeit: max. 1g eff. 25Hz bis 500Hz,  
Dauer 8 Std.,  
delta f: 1 Oktave/Min.

Schock: 15g, 1,5ms Halbsinus

Schutzart: IP65 im eingebauten  
Zustand, frontseitig  
nach IEC 529

## Ocean Line Combi

**Combined electronic  
depthsounder and speedometer**  
(Housing Dia. 85 mm)

### Backlight type

**VDO Ocean Line White**

### Technical Data:

#### Effective range:

with "Tansmount" sensor: boat speed 2,5 - 44 kn  
water depth 0,4 - 100 m  
water temp. 0 - 30°C  
with "Throuh hull" sensor: boat speed 0,9 - 44 kn  
water depth 0,4 - 65 m  
water temp. 0 - 30°C

Rated voltage: 10.5V to 32V  
Current Consumption: <120 mA without Illumination  
<150 mA with Illumination  
Nominal position: 0 - 90° angle  
Operating temperature: - 20°C to + 70°C  
(at rated voltage)  
Storage temperature: - 30°C to + 85°C

EMC: using standards:  
DIN-EN 50081-1/1997-11,  
DIN-EN 61000-6-2/2000-03,  
acc. to EMC specification  
89/336/EWG

Vibration resistance: max. 1g eff. 25Hz to 500Hz,  
duration 8h,  
delta f: 1 octave/min

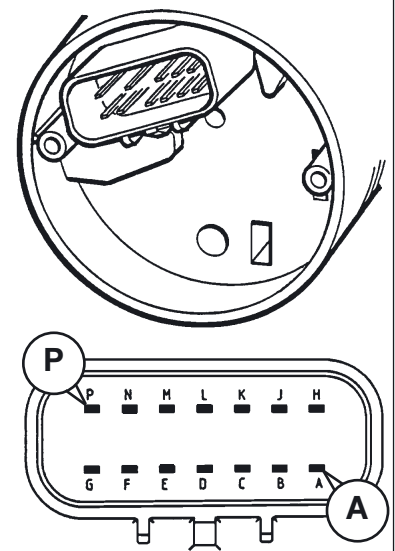
Physical shock: 15g, 1.5ms half sinus

Protection: IP65 mounted,  
from the front  
acc. to IEC 529

## Anschlussbelegung / Terminals:

### Pin: Beschreibung / Description:

A Externer Taster / external pushbutton  
B Easy Link Data  
C CAN low  
D CAN high  
E Spannungsversorgung Easy Link / power supply Easy Link  
F Spannungsversorgung Geber / power supply sensor  
G Spannungsversorgung Anzeiger (Kl. 30) / power supply gauge (terminal 30)  
H Externe Beleuchtung / External Illumination  
J Easy Link und Geber Masse / Easy Link and sensor ground  
K NMEA A  
L NMEA B  
M Signaleingang Loggeber / signal input speed sensor  
N Zündung + (Kl. 15) / ignition + (terminal 15)  
P Masse (Kl. 31) / ground (terminal 31)



## Ocean Line Combi

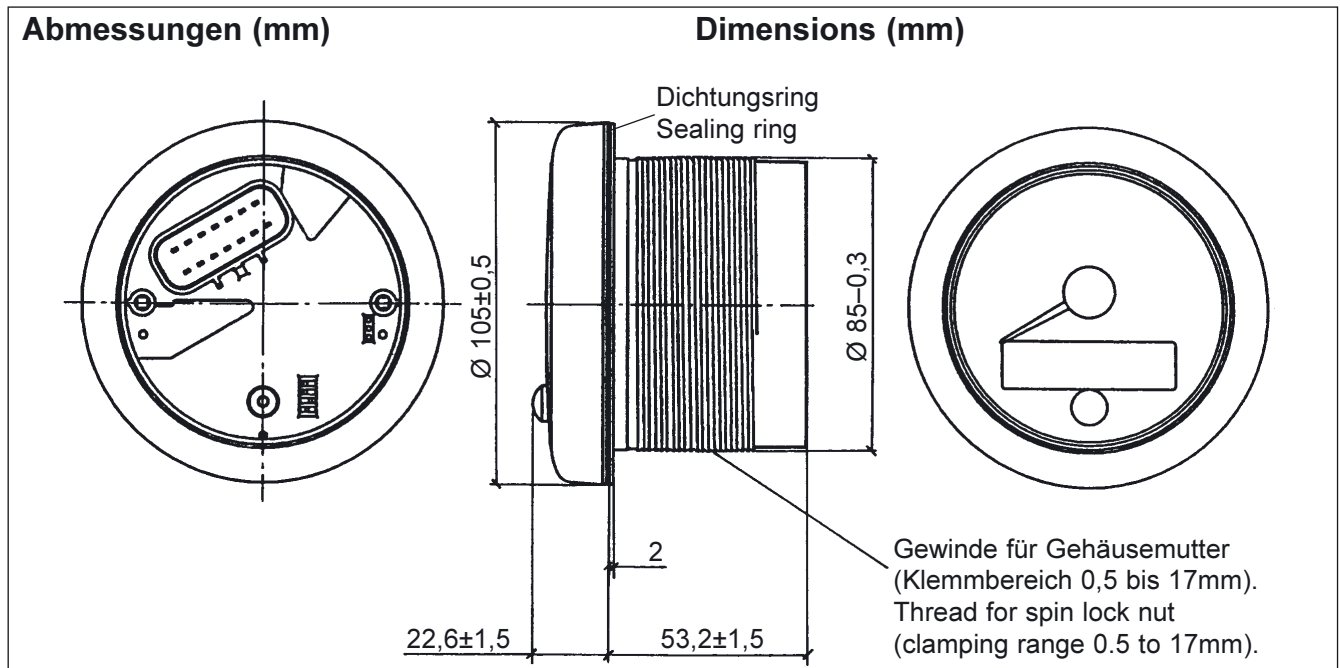
Kombinierter elektronischer  
Tiefen- und Geschwindigkeitsmesser  
(Gehäuse Ø 85 mm)

Durchlichtausführung  
VDO Ocean Line White

## Ocean Line Combi

Combined electronic  
depthsounder and speedometer  
(Housing Dia. 85 mm)

Backlight Type  
VDO Ocean Line White



### Geräteübersicht / Instruments Survey

### Bestell-Nr. / Order No.

Ocean Line White Combi Anlage "Through hull"  
für Gebermontage mit Rumpfdurchführung  
Ocean Line White Combi Anlage "Transmount"  
für Aussenmontage des Gebers

X11-719-000-066

X11-719-000-068

*Bestandteile der Anlage: Anzeiger, Gehäusemutter mit Dichting, Geber mit Kabel (10 m), Bodenhülse mit Blindstopfen (nur bei Rumpfdurchführung), Montage- und Bedienungsanleitung*

Ocean Line White Combi system "Through hull"  
for through hull fitting of sensor  
Ocean Line White Combi system "Transmount"  
for outside installation of sensor

X11-719-000-066

X11-719-000-068

*System components: indicator, spin lock nut with sealing ring, sensor with cable (10 m), through-hull fitting with blind plug (only with systems for through-hull fitting), installation and operating instructions*

### Zubehör und Ersatzteile / Accessories and spare parts

### Bestell-Nr. / Order No.

Anzeiger, weiß / Gauge, white  
Adapterkabel / Adaptor cable  
Geberanlage "Transmount" / Sensor system "Transmount"  
Geberanlage "Through hull" / Sensor system "Through hull"  
Geber "Trough hull" / Sensor "Trough hull"  
Bodenhülse / Through hull fitting  
Blindstopfen / Blind plug  
Frontring, weiß / Bezel, white  
Frontring, chrom / Bezel, chrome  
Frontring, schwarz / Bezel, black  
Gehäusemutter / Spin lock nut  
Doppeldeckglas / Cover lens  
Bügel Teilesatz für Anzeiger / Bracket attachment kit for indicator

N01 612 006  
X11 719 000 073  
X11 719 000 053  
X11 719 000 058  
X11 719 000 059  
X11 719 000 060  
X11 719 000 061  
N05-801-790  
X11-719-000-023  
N05-801-562  
N05 801 480  
N05 801 832  
N05 800 792