

## Druckschalter

### Technische Daten:

Nennspannung: 6V bis 24V  
 Schaltleistung: Max. 5 W induktionsfrei  
 Kontaktgabe: Schleichend  
 Betriebstemperatur: -25°C bis +120°C

Schaltpunkt: SF = Kontakt schließt bei fallendem Druck  
 SS = Kontakt schließt bei steigendem Druck  
 OF = Kontakt öffnet bei fallendem Druck  
 OS = Kontakt öffnet bei steigendem Druck


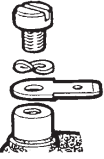
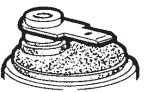


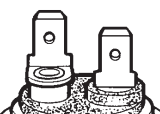
## Pressure Switches

### Technical Data:

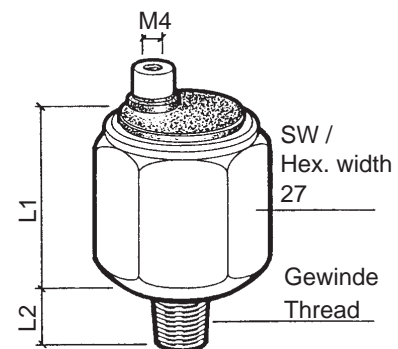
Rated voltage: 6V to 24V  
 Switching capacity: 5 W max. noninductive  
 Contacting mode: slow-acting  
 Operating temperature: -25°C to +120°C

Switch point: SF = Contact close as pressure falls  
 SS = Contact close as pressure rises  
 OF = Contact open as pressure falls  
 OS = Contact open as pressure rises

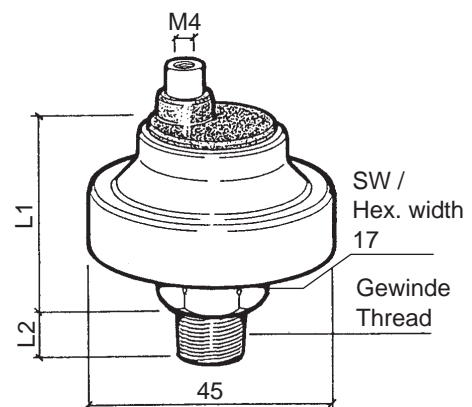
### Anschlussart / Type of connection:

<p><b>A</b> 1polig über Masse 1-pole common ground</p>  <p>Schraube Screw M4 x 5</p>	<p><b>B</b> 1polig über Masse 1-pole common ground</p>  <p>Schraube Screw M4 x 5</p> <p>6,3 x 0,8</p>
<p><b>C</b> 1polig über Masse 1-pole common ground</p>  <p>6,3 x 0,8 vernietet riveted</p>	<p><b>D</b> massefrei insulated return</p>  <p>(2x) Schraube/ Screw M4 x 5</p>
<p><b>E</b> massefrei insulated return</p>  <p>(2x) Schraube/ Screw M4 x 5</p> <p>(2x) Ring- zunge/ Connect- ing eye</p>	<p><b>F</b> massefrei insulated return</p>  <p>(2x) 6,3 x 0,8 vernietet riveted (90°)</p>

### Form / Shape 1



### Form / Shape 2



# Druckschalter

# Pressure Switches

## Technische Daten:

Nennspannung: 6V bis 24V  
 Schaltleistung: Max. 5 W induktionsfrei  
 Kontaktgabe: Schleichend  
 Betriebstemperatur: -25°C bis +120°C

## Technical Data:

Rated voltage: 6V to 24V  
 Switching capacity: 5 W max. noninductive  
 Contacting mode: slow-acting  
 Operating temperature: -25°C to +120°C

Schaltpunkt: SF = Kontakt schließt bei fallendem Druck  
 SS = Kontakt schließt bei steigendem Druck  
 OF = Kontakt öffnet bei fallendem Druck  
 OS = Kontakt öffnet bei steigendem Druck

Switch point: SF = Contact close as pressure falls  
 SS = Contact close as pressure rises  
 OF = Contact open as pressure falls  
 OS = Contact open as pressure rises

Schaltpunkt Switch point [bar]	Gewinde Thread	Abmaße Dimension		Art Type	Messbereich Measuring Range [bar]	bar [max. 2 sec.]	Bestell-Nr. Order No.
		L1 [mm]	L2 [mm]				
0,3 ± 0,15	OS M14 x 1,5 <sup>1</sup>	24,5	12	1F <sup>7</sup>	12	30	230-112-007-005C
0,4 ± 0,2	SF M10 x 1 keg. kurz / con. short	39	11	2A <sup>6</sup>	12	30	230-113-001-004C
0,4 + 0,3	SS M10 x 1 keg. kurz / con. short	26	11	1A <sup>7</sup>	12	30	230-112-001-004C
6 <sup>+1,5</sup> -2	5 SF 1/8 - 27 NPTF	26	11	1A <sup>7</sup>	12	30	230-112-003-012C
0,5 ± 0,1	SF M10 x 1 keg. kurz / con. short	26	11	1A <sup>6</sup>	12	30	230-112-003-015C
0,5 ± 0,2	SF M10 x 1 keg. kurz / con. short	26	11	1D <sup>6</sup>	12	30	230-112-005-006C
0,5 ± 0,2	SS 1/8 - 27 NPTF	26	11	1D <sup>7</sup>	12	30	230-112-002-001C
7 ± 2	5 SF 1/8in - BSP.F	26	10	1D <sup>6</sup>	12	30	230-112-005-010C
10 <sup>+1,5</sup> -2	5 SS 1/8 - 27 NPTF	26	11	1A <sup>7</sup>	12	30	230-112-001-002C
10 <sup>+1,5</sup> -2	5 SF 1/8 - 27 NPTF	26	11	1A <sup>7</sup>	12	30	230-112-003-013C
0,8 ± 0,2	SF M10 x 1 keg. kurz / con. short	26	11	1D <sup>6</sup>	12	30	230-112-005-005C
0,9 ± 0,15	OF M10 x 1 keg. kurz / con. short	26	11	1A <sup>7</sup>	12	30	230-112-001-015C
0,9 ± 0,15	SF M10 x 1 keg. kurz / con. short	26	11	1A <sup>7</sup>	12	30	230-112-003-022C
1,0 ± 0,2	SS M10 x 1 keg. kurz / con. short	26	11	1A <sup>7</sup>	12	30	230-112-001-001C
1,0 ± 0,2	SF M10 x 1 keg. kurz / con. short	26	11	1D <sup>6</sup>	12	30	230-112-005-001C
1,2 ± 0,2	SF M10 x 1	26	9	1D <sup>6</sup>	12	30	230-112-005-012C
1,5 + 0,2	SF M10 x 1 keg. kurz / con. short	26	11	1E <sup>6</sup>	12	30	230-112-005-011C
1,8 ± 0,2	SF M10 x 1 keg. kurz / con. short	26	11	1E <sup>6</sup>	12	30	230-112-005-003C
2,5 ± 0,3	SS M10 x 1 keg. kurz / con. short	26	11	1A <sup>7</sup>	12	30	230-112-001-005C
3,0 ± 0,4	SF M10 x 1 keg. kurz / con. short	26	11	1D <sup>6</sup>	10	30	230-112-005-004C
4,5 ± 0,3	SF M10 x 1 keg. kurz / con. short	39	11	2D <sup>6</sup>	10	30	230-213-002-004C
5,5 ± 0,2	SF M12 x 1,5	39	12	2C <sup>7</sup>	10	30	230-113-001-008C
7,0 ± 0,3	SF 1/8 - 27 NPTF	39	11	2E <sup>6</sup>	12	30	230-213-002-001C
8,0 ± 0,5	SF M10 x 1 keg. kurz / con. short	39	11	2A <sup>7</sup>	25	50	230-213-001-021C
10,5 ± 0,3	SF 1/8 - 27 NPTF	39	11	2E <sup>6</sup>	15	30	230-213-002-003C
12,0 ± 0,4	SF 1/8 - 27 NPTF	39	11	2B <sup>7</sup>	18	40	230-213-001-011C

<sup>1</sup> mit Dichtungsscheibe, unverlierbar / with sealing washer, captive

<sup>5</sup> PSI

<sup>6</sup> Kontaktraum / Contact chamber: entlüftet / vented

<sup>7</sup> Kontaktraum / Contact chamber: dicht / unvented

Datenblätter für Sensoren und Schalter / Data Sheets For Sensors And Switches  
**Änderungsübersicht Druckschalter / Change Overview Pressure Switches**

Datum Date	Produktgruppe / Product line Doku-Nr. / Documentation No.	Seite Page	Bemerkung Comment
0499	Druckschalter Pressure switches TU00-0775-5104620	1 - 3	<i>entfernt / removed:</i> 0,3 bar, <b>230-112-004-021 C</b> 0,4 bar, <b>230-112-005-007 C</b> 0,5 bar, <b>230-112-004-013 C</b> 0,5 bar, <b>230-112-005-019 C</b> 0,6 bar, <b>230-112-003-003 C</b>
0499	Druckschalter Pressure switches TU00-0775-5104620	1 - 3	<i>entfernt / removed:</i> 0,8 bar, <b>230-112-003-002 C</b> 1,0 bar, <b>230-111-001-001 D</b> 1,0 bar, <b>230-112-001-014 C</b> 1,0 bar, <b>230-112-001-006 C</b> 1,2 bar, <b>230-112-007-002 C</b> 1,4 bar, <b>230-112-001-003 C</b> 2,0 bar, <b>230-112-003-005 C</b> 2,0 bar, <b>230-112-005-008 C</b> 5,7 bar, <b>230-112-007-009 C</b> 6,0 bar, <b>230-213-001-003 C</b> 10,0 bar, <b>230-213-001-014 C</b> 12,5 bar, <b>230-213-004-002 C</b> 100,0 bar, <b>230-312-003-001 C</b> Bemerkung / Comment ▲ + ▲ <i>neu / new:</i> 0,6 bar, <b>230-112-003-028 C</b>
0499	Unterdruckschalter Vacuum switches TU00-0775-5204620	1 - 3	<i>neu / new:</i> komplett / complete
1199	Druckschalter Pressure switches TU00-0775-5104620	1 - 3	<i>entfernt / removed:</i> 0,5 bar, <b>230-112-005-017 C</b> 1,2 bar, <b>230-112-005-018 C</b> 1,5 bar, <b>230-112-004-020 C</b> 1,7 bar, <b>230-112-005-013 C</b> 2,0 bar, <b>230-112-004-004 C</b>
0703	allgemein / general	–	<i>neu / new:</i> Corporate Design

**Datenblätter für Sensoren und Schalter / Data Sheets For Sensors And Switches**  
**Änderungsübersicht Druckschalter / Change Overview Pressure Switches**

Datum Date	Produktgruppe / Product line Doku-Nr. / Documentation No.	Seite Page	Bemerkung Comment
1005	Druckgeber / Pressure sensors TU00-0774-5104620	1	<i>entfernt / removed:</i> Form / Shape 3 Anschlußart / Type of connection: <b>D, H</b> <b>D, E, F</b> war / was <b>E, F, G</b> Überdrucksicherheit / Overpressure safety <b>230-112-007-001 C</b> <b>230-112-003-028 C</b> <b>230-112-009-002 C</b> <b>230-112-003-001 C</b> <b>230-112-003-006 C</b> <b>230-112-003-010 C</b> <b>X10-230-000-001 C</b> <b>230-213-001-023 C</b> <b>230-213-001-004 C</b>
		1	
		1	
		1, 2	
		2	
		2	
		2	
		2	
		2	
		2	
		2	
		2	
		2	
		2	<i>neu / new:</i> Index
1005	Unterdruckschalter Vacuum switches TU00-0775-5204620	-	<i>entfernt / removed:</i> komplett / complete <b>230-411-002-001 C</b> <b>230-411-002-002 C</b>