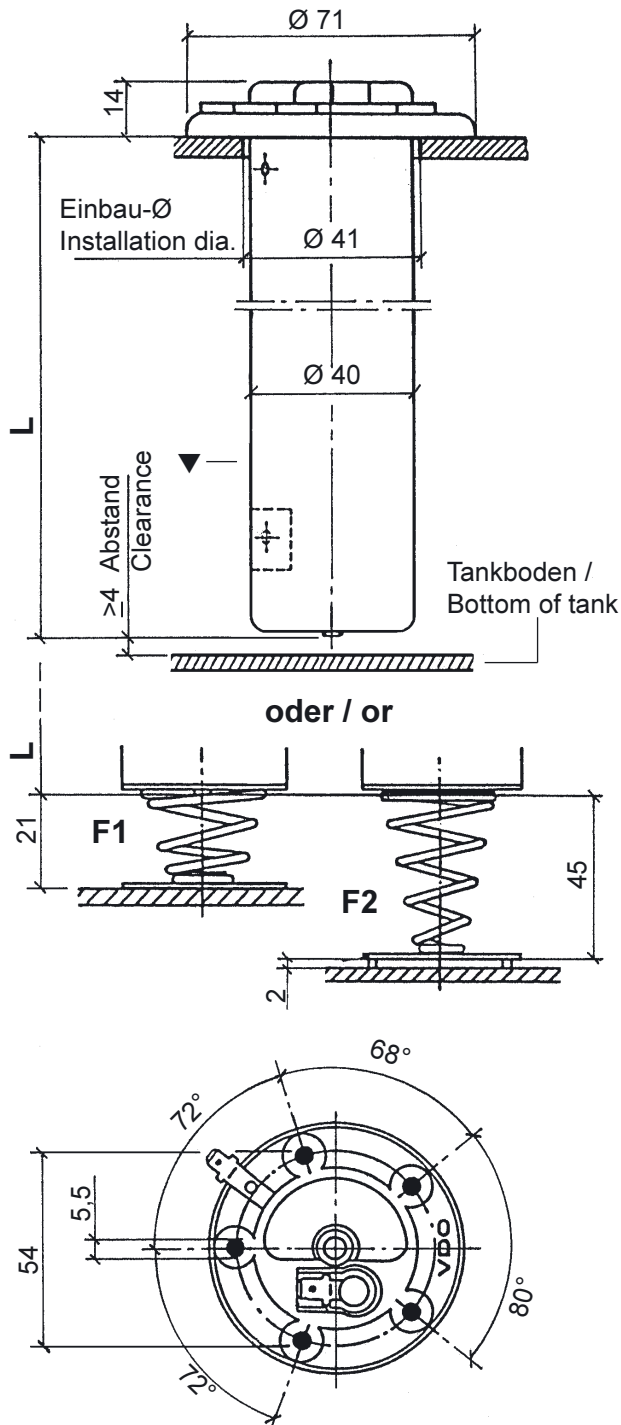


Vorratsgeber (Tauchrohr)

Flanschlochkreis Ø 54mm

Abmaße / Dimensions (mm):



▼ Vor Montage Klebeband und Stift entfernen / Before installation, remove adhesive tape and pin.

Tubular Type Level Sensors

Bolt Circle Dia. Of Flange, 54mm

Sonderheiten (gehören nicht grundsätzlich zum Lieferumfang)

Special features: (not principally available)

A

Dichtung / Seal

A1 Kork/Cork

$\text{Ø} 66,5 \times 4,5\text{mm}$

A2 Gummi/Rubber

$\text{Ø} 67 \times 2,5\text{mm}$

A3 Gummi/Rubber

$\text{Ø} 65 \times 2,7\text{mm}$

A4 Kork/Cork

$\text{Ø} 65 \times 3\text{mm}$

B

Flansch / Flange

C

Zus. Flansch
Flange assy

D

Schrauben (M5)
und Scheiben
Screws (M5)
and washers

E

Schrauben (M5)
mit Dichtring
Screws (M5) with
sealing ring

F

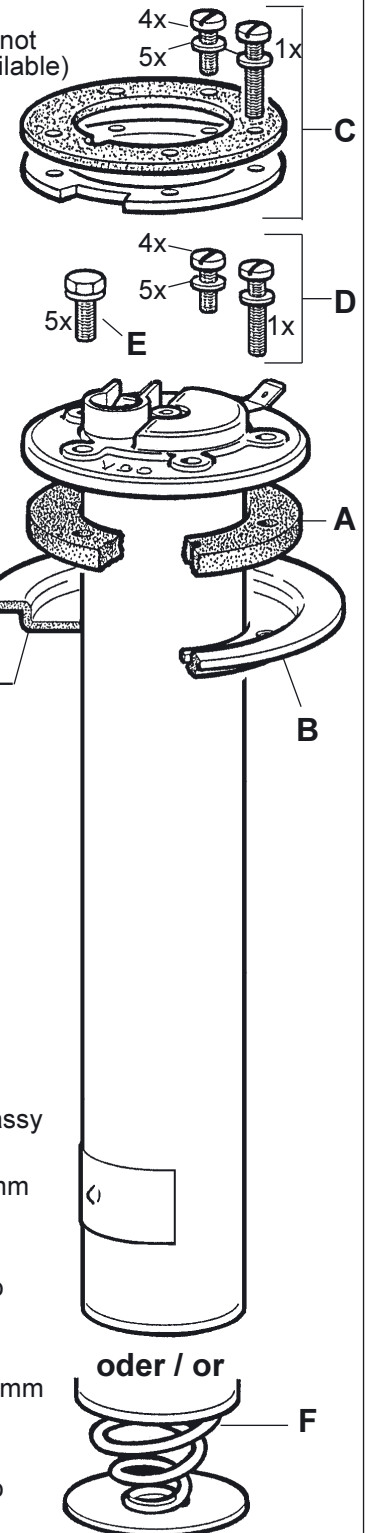
Zus. Deckel / Cover assy

F1

Druckfeder bis auf 6mm
zusammendrückbar/
Compression spring
compressible down to
6 mm

F2

Druckfeder bis auf 25mm
zusammendrückbar/
Compression spring
compressible down to
25mm



Vorratsgeber (Tauchrohr)

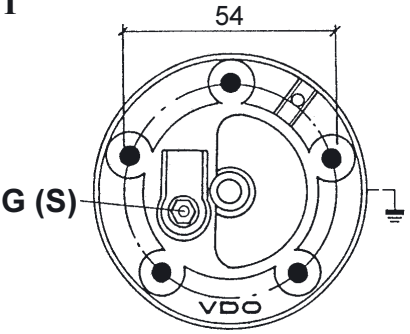
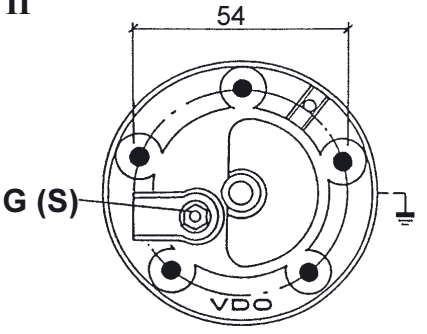
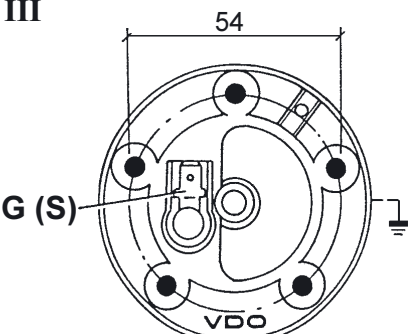
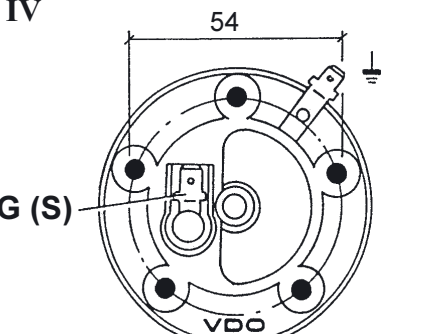
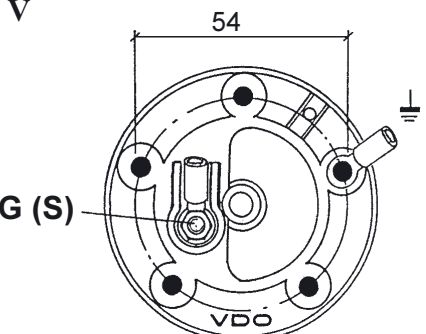
Flanschlochkreis Ø 54mm

Tubular Type Level Sensors

Bolt Circle Dia. Of Flange, 54mm

Anschlussart:

Type of Connection:

<p>I</p>  <p>Sechskantmutter (M4) u. Scheibe Hex nut (M4) and washer</p>	<p>II</p>  <p>Sechskantmutter (M4) u. Scheibe Hex nut (M4) and washer</p>	
<p>III</p>  <p>Flachsteckanschluss Blade terminal (6,3 x 0,8mm)</p>	<p>IV</p>  <p>Flachsteckanschluss Blade terminal (6,3 x 0,8mm) mit Massestecker / with ground connector (6.3 x 0.8mm)</p>	<p>V</p>  <p>Steckerbuchse (Ø 4,2mm) Socket contact (dia. 4.2mm) mit Masse-Steckerbuchse (Ø 5,3mm) with ground socket contact (dia. 5.3mm)</p>

Technische Daten:

Masse an Gebergehäuse (Tank)
Nennspannung: 6V bis 24V
Betriebstemperatur: - 25°C bis + 65°C
oder - 25°C bis + 70°C
Einbau von oben

Technical Data:

Ground on tank housing
Rated voltage: 6V to 24V
Operating temperature: - 25°C to + 65°C
or - 25°C to + 70°C
Installation from above

Vorratsgeber (Tauchrohr)
Flanschlochkreis Ø 54mm

Tubular Type Level Sensors
Bolt Circle Dia. Of Flange, 54mm

Einbautiefe Installation depth L (mm)	Widerstandswerte Ω Resistance values Schwimmeranschlag / Float stop		°C max.	Sonderheit Special ● feature		Bestell-Nummer Order Number
	oben upper limit	unten lower limit		Art Type		
131,5	2,3 ± 0,4	61,3 ± 1,4	65	III	—	224-082-008-017R
166,5	2,3 ± 0,4	81,8 ± 1,8	65	III	—	224-082-008-018R
189,5	1,6 ± 0,4	65,9 ± 1,4	65	III	C	224-082-008-008R
200,5	1,6 ± 0,4	70,3 ± 1,6	70	II	A1	224-082-011-001R
221,5	1,6 ± 0,4	78,8 ± 1,6	65	I	A1, B	224-082-008-021R
221,5	1,6 ± 0,4	78,8 ± 1,5	65	I	C	224-082-008-052R ➔
233,5	1,6 ± 0,4	83,6 ± 1,8	70	I	A1	224-082-006-067R
246,5	1,6 ± 0,4	88,9 ± 1,8	70	I	A1	224-082-006-093P
247,5	1,6 ± 0,4	89,3 ± 1,8	65	III	A1	224-082-008-025R
251,0	2,8 ± 0,7	62,5 ± 2,1	70	I	A1	224-082-006-097R
271,5	1,1 ± 0,4	68,1 ± 1,4	70	I	A1	224-082-005-109R
279,5	1,1 ± 0,4	70,3 ± 1,6	65	III	A1	224-082-007-022R
292,5	1,1 ± 0,4	73,8 ± 1,6	65	III	A1	224-082-007-035R
310,5	2,2 ± 0,4	81,2 ± 1,8	70	I	A1	224-082-005-136R
321,5	1,1 ± 0,4	82,0 ± 1,8	65	IV	A3	224-082-007-009R
321,5	1,1 ± 0,4	82,0 ± 1,8	70	I	A1	224-082-005-095R
332,5	2,2 ± 0,4	87,3 ± 1,8	65	IV	A1	224-082-007-026R
341,5	2,2 ± 0,4	89,8 ± 1,8	70	I	A3	224-082-005-137R
345,5	1,1 ± 0,4	88,7 ± 1,8	70	I	A1	224-082-005-108R
350,5	2,2 ± 0,4	92,3 ± 1,8	65	III	A3, F1	224-082-007-040R
372,5	0,8 ± 0,4	65,7 ± 1,4	65	III	—	224-082-007-004R
372,5	0,8 ± 0,4	65,7 ± 1,4	70	I	A1	224-082-005-085R
383,5	0,8 ± 0,4	67,8 ± 1,4	70	I	A1, B	224-082-005-088R
387,5	1,5 ± 0,4	70,1 ± 1,6	70	I	A1	224-082-005-132R
392,5	1,5 ± 0,4	71,1 ± 1,6	65	III	A1	224-082-007-023R
404,5	0,8 ± 0,4	71,8 ± 1,6	70	I	A1, B	224-082-005-025R
404,5	1,5 ± 0,4	73,3 ± 2,3	70	I	A1	224-082-005-142R
418,5	0,8 ± 0,4	74,5 ± 1,6	70	I	A1	224-082-005-101R
418,5	1,5 ± 0,4	76,0 ± 1,6	65	III	A1	224-082-007-030R
433,5	0,8 ± 0,4	77,3 ± 1,6	70	I	—	224-082-005-098R
442,5	1,5 ± 0,4	80,6 ± 1,8	70	I	A1, F1	224-082-005-127R
454,5	0,8 ± 0,4	81,3 ± 1,8	70	I	A1, F1	224-082-005-118R
454,5	1,5 ± 0,4	82,8 ± 1,8	70	I	A1, F1	224-082-005-143P
➔ Auslauf, lieferbar solange Lagerbestand / Phase-out, available as long as stock						
● Gehört nicht grundsätzlich zum Lieferumfang / Not principally available						

Vorratsgeber (Tauchrohr)

Flanschlochkreis Ø 54mm

Tubular Type Level Sensors

Bolt Circle Dia. Of Flange, 54mm

Einbautiefe Installation depth L (mm)	Widerstandswerte Ω Resistance values Schwimmeranschlag / Float stop		°C max.	Sonderheit Special ● feature		Bestell-Nummer Order Number
	oben upper limit	unten lower limit		Art Type		
463,5	0,8 ± 0,4	83,0 ± 1,8	70	I	A1	224-082-005-044R
463,5	1,5 ± 0,4	84,6 ± 1,8	65	IV	A1	224-082-007-025R ➔
478,5	0,8 ± 0,4	85,8 ± 1,8	65	III	A1	224-082-007-014R
478,5	0,8 ± 0,4	85,9 ± 1,8	70	I	A1	224-082-005-111R
478,5	0,8 ± 0,7	86,0 ± 2,5	70	III	F2	224-082-007-063R
486,5	1,0 ± 0,4	60,8 ± 1,4	65	IV	A1, F2	224-082-007-043P
498,5	0,5 ± 0,4	61,3 ± 1,4	65	IV	A3, F1	224-082-007-020R
498,5	0,5 ± 0,4	61,4 ± 1,4	70	I	A1, F1	224-082-005-117R
512,5	0,8 ± 0,4	92,3 ± 2,0	70	I	A1	224-082-005-024R
521,5	0,5 ± 0,4	64,4 ± 1,4	70	I	A1	224-082-005-038R
521,5	0,8 ± 0,4	94,1 ± 2,0	65	IV	A3	224-082-007-007R
521,5	1,0 ± 0,4	65,4 ± 1,4	65	III	A1, F1	224-082-007-031R
521,5	1,5 ± 0,5	92,3 ± 2,2	65	III	A3	224-082-007-053P
541,5	0,5 ± 0,4	67,0 ± 1,4	65	IV	A1, F1	224-082-007-005R
554,5	0,5 ± 0,4	68,6 ± 1,4	70	I	A1, F1	224-082-005-012R
590,5	0,5 ± 0,4	73,3 ± 1,6	70	I	A1	224-082-005-123R
590,5	0,5 ± 0,4	73,3 ± 1,6	65	IV	A3	224-082-007-021R
596,5	0,5 ± 0,4	74,1 ± 1,6	65	III	A1, F1	224-082-007-017R
613,5	0,5 ± 0,4	76,3 ± 1,6	70	I	A1, B	224-082-005-028R
613,5	0,5 ± 0,4	76,4 ± 1,6	65	III	A3, F2	224-082-007-047R
630,0	0,5 ± 0,4	74,6 ± 1,8	65	III	F1	224-082-007-060R
634,5	0,5 ± 0,4	79,0 ± 1,6	70	I	A1, F1	224-082-005-121R
650,5	1,0 ± 0,4	82,2 ± 1,8	70	I	A3, F1	224-082-005-130R
664,5	1,0 ± 0,4	84,0 ± 1,8	70	I	A1, F1	224-082-005-129R
691,5	0,4 ± 0,4	66,5 ± 1,4	70	I	A1, B	224-082-005-011R
716,0	0,5 ± 0,4	71,8 ± 2,4	70	I	A2, F1	224-082-005-160R
739,5	0,4 ± 0,4	71,3 ± 1,6	70	I	A2, F1	224-082-005-089R
769,5	0,7 ± 0,4	66,8 ± 1,4	65	IV	A1, F2	224-082-007-061R
786,0	0,4 ^{+0,7} _{-0,4}	76,0 ± 2,3	70	I	A1	224-082-005-072R
786,5	0,4 ± 0,4	76,0 ± 1,6	70	I	A1	224-082-005-085R
786,5	0,4 ± 0,4	76,0 ± 1,6	70	I	A1, F1	224-082-005-163R
810,5	0,4 ± 0,4	70,6 ± 1,6	70	I	A4, F1	224-082-005-134R
880,5	0,4 ^{+0,6} _{-0,4}	70,6 ± 1,9	70	I	A2, F1	224-082-005-162R
913,0	0,4 ^{+0,7} _{-0,4}	88,7 ± 2,5	70	I	A3, F1	224-082-005-060R
913,5	0,4 ^{+1,0} _{-0,4}	88,7 ± 1,8	70	I	F1	224-082-005-161R
913,5	0,4 ^{+1,0} _{-0,4}	88,7 ± 2,5	70	IV	F1	224-082-007-062R

➔ Auslauf, lieferbar solange Lagerbestand / Phase-out, available as long as stock

● Gehört nicht grundsätzlich zum Lieferumfang / Not principally available

Vorratsgeber (Tauchrohr) mit Warnkontakt

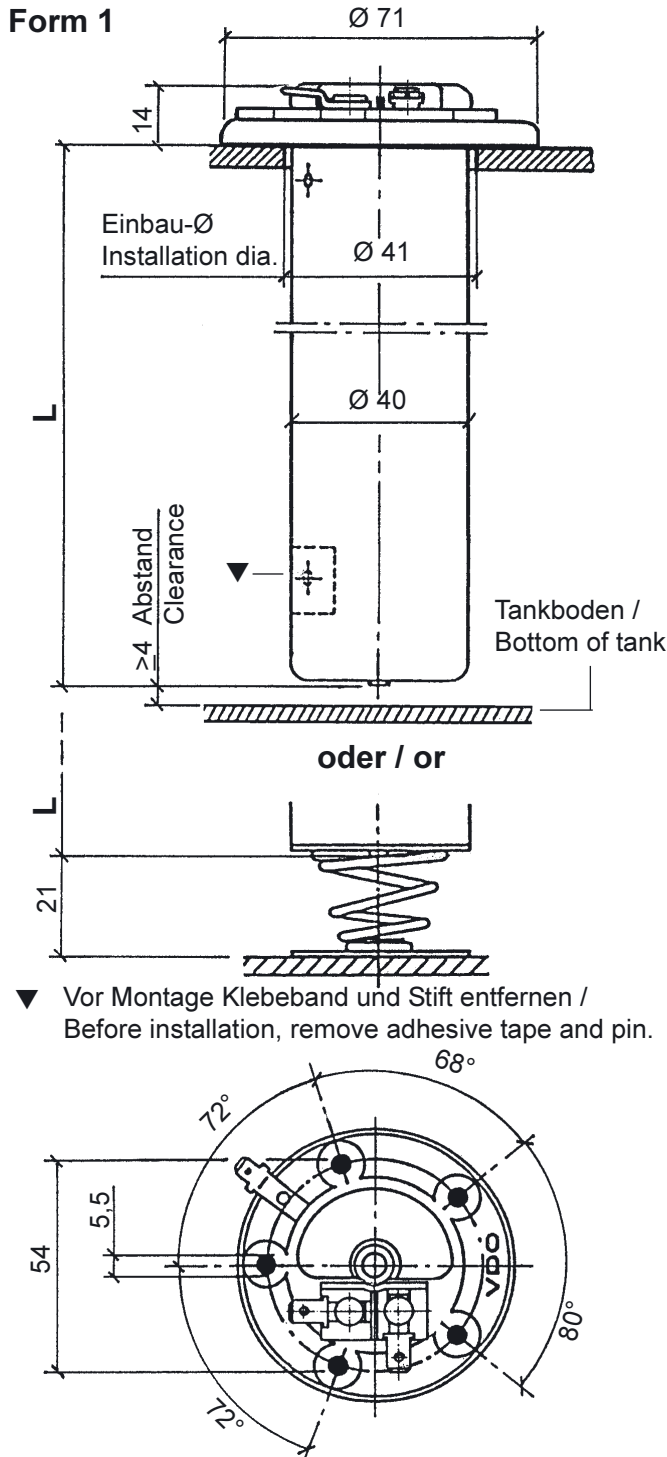
Flanschlochkreis \varnothing 54mm

Tubular Type Level Sensors With Warning Contact

Bolt Circle Dia. Of Flange, 54mm

Abmaße / Dimensions (mm):

Form 1



Sonderheiten:

(gehören nicht grundsätzlich zum Lieferumfang)

Special features: (not principally available)

A

Dichtung / Seal

A1 Kork/Cork

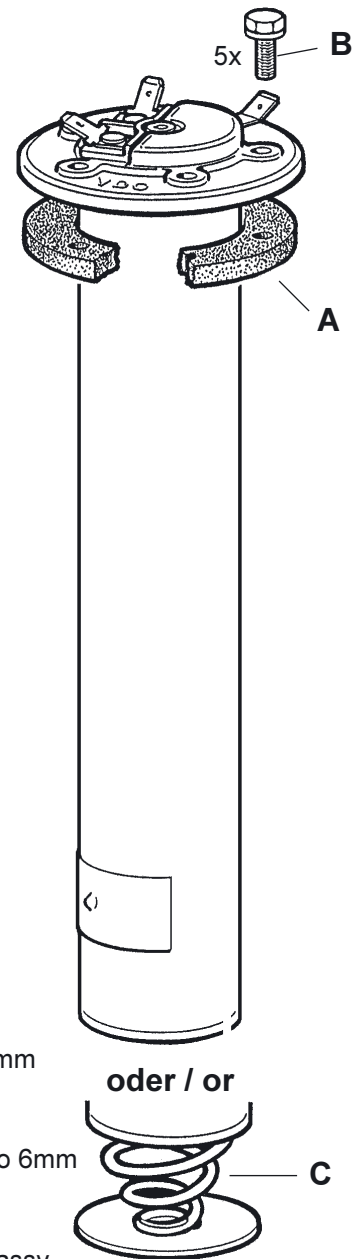
\varnothing 66,5 x 4,5mm

A2 Gummi/Rubber

\varnothing 65 x 2,7mm

B

Schrauben
mit Dichtring
Screws with
sealing ring



Druckfeder bis auf 6mm
zusammendrückbar/
Compression spring
compressible down to 6mm

C

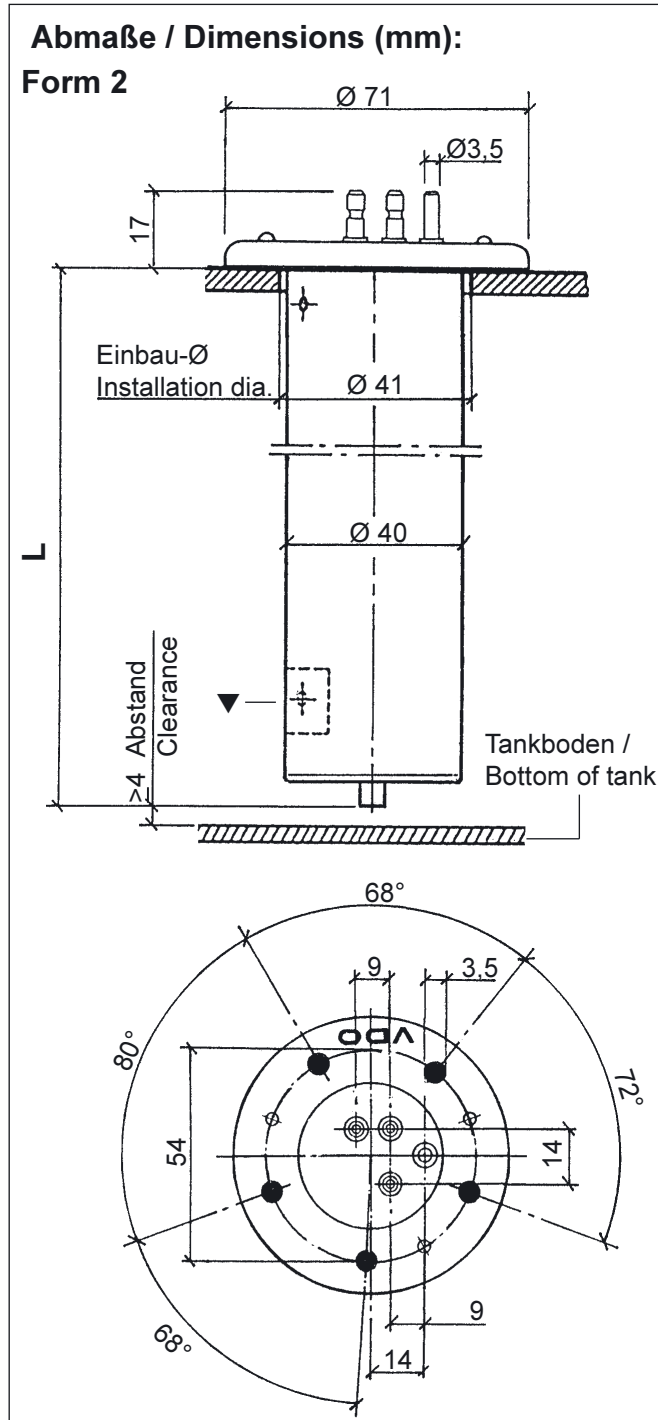
Zus. Deckel / Cover assy

Vorratsgeber (Tauchrohr) mit Warnkontakt

Flanschlochkreis Ø 54mm

Tubular Type Level Sensors With Warning Contact

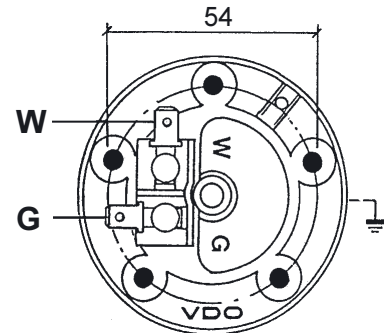
Bolt Circle Dia. Of Flange, 54mm



Anschlussart / Type of Connection:

I

2x Flachstecker
(6,3 x 0,8mm)
2x blade connector
(6.3 x 0.8mm)

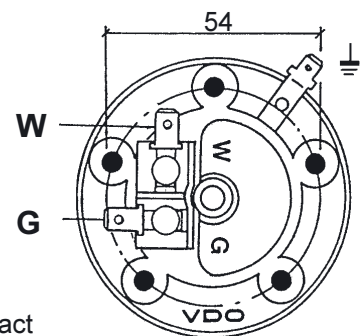


W = Warnkontakt
Warning contact

G = Geber
Sensor

II

3x Flachstecker
(6,3 x 0,8mm)
3x blade connector
(6.3 x 0.8mm)



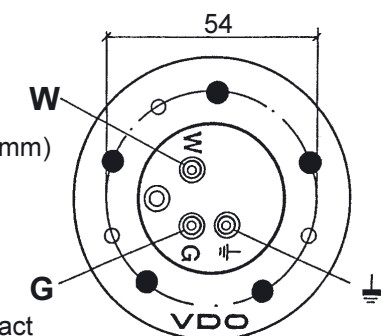
W = Warnkontakt
Warning contact

G = Geber
Sensor

⊥ = Massestecker
Ground connector

III

Spezialanschluss
(Rundstecker Ø 3,5mm)
Special connection
(pins dia. 3.5mm)



W = Warnkontakt
Warning contact

G = Geber
Sensor

⊥ = Masse
Ground

Technische Daten:

Masse an Gebergehäuse (Tank)
Nennspannung: 6V bis 24V
Betriebstemperatur: -25°C bis +65°C
Einbau von oben

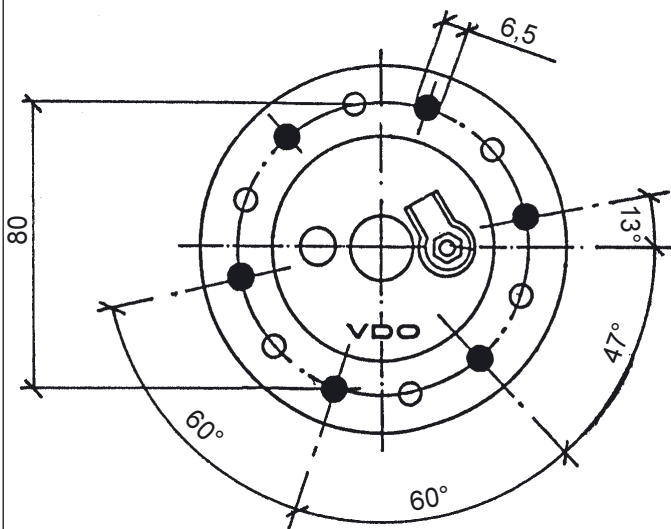
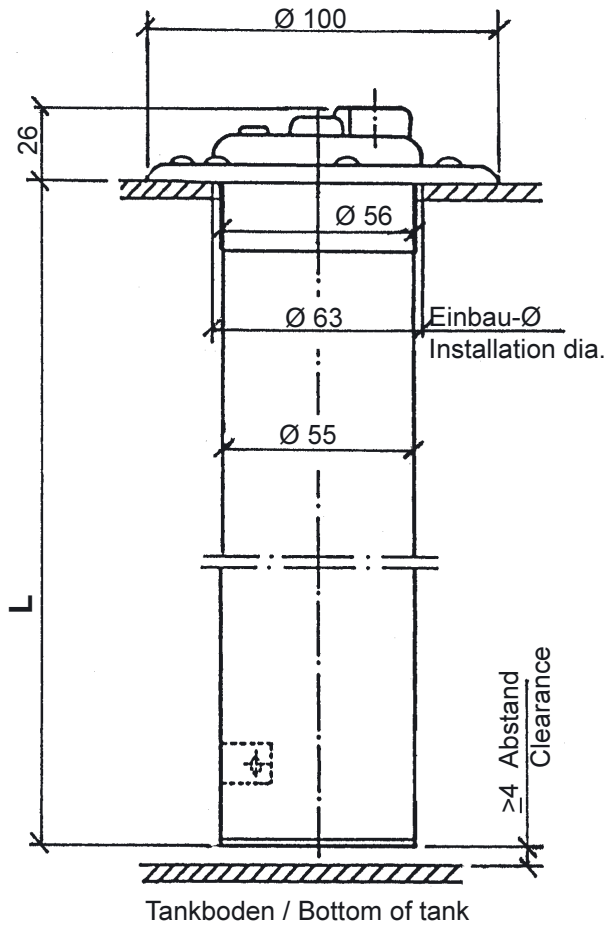
Technical Data:

Ground on tank housing
Rated voltage: 6V to 24V
Operating temperature: -25°C to +65°C
Installation from above

Vorratsgeber (Tauchrohr)

Flanschlochkreis \varnothing 80mm

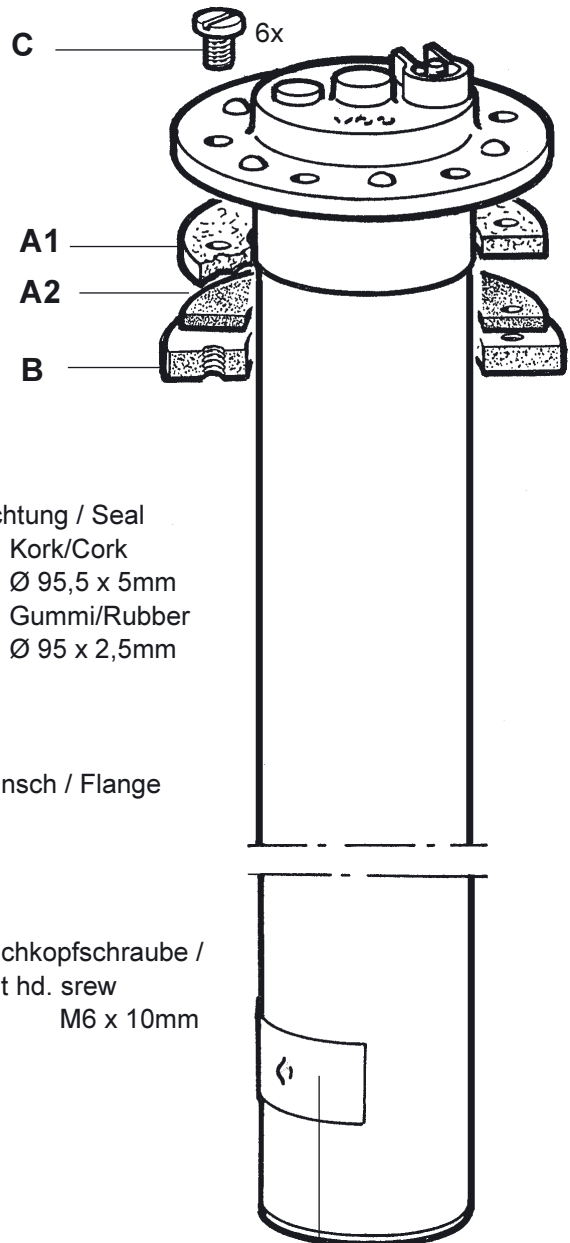
Abmaße / Dimensions (mm):



Tubular Type Level Sensors

Bolt Circle Dia. Of Flange, 80mm

Sonderheiten (gehören nicht grundsätzlich zum Lieferumfang)
Special features: (not principally available)



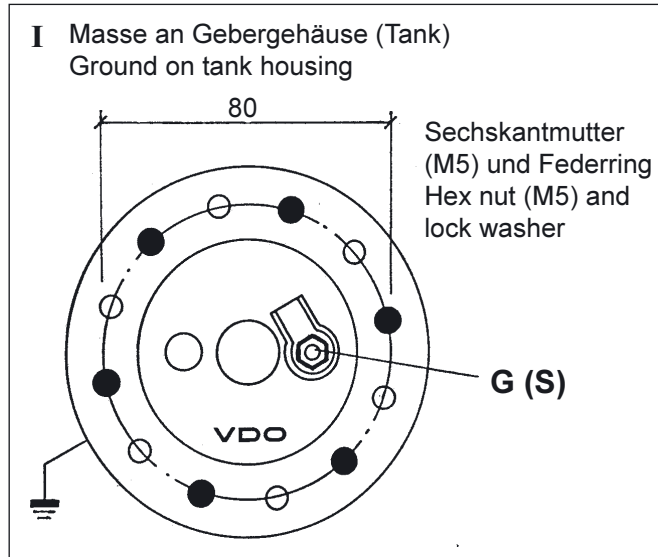
- A**
Dichtung / Seal
- A1** Kork/Cork
 \varnothing 95,5 x 5mm
- A2** Gummi/Rubber
 \varnothing 95 x 2,5mm
- B**
Flansch / Flange
- C**
Flachkopfschraube / Flat hd. screw
M6 x 10mm

Vor Montage Klebeband und Stift entfernen /
 Before installation, remove adhesive tape and pin.

Vorratsgeber (Tauchrohr)

Flanschlochkreis Ø 80mm

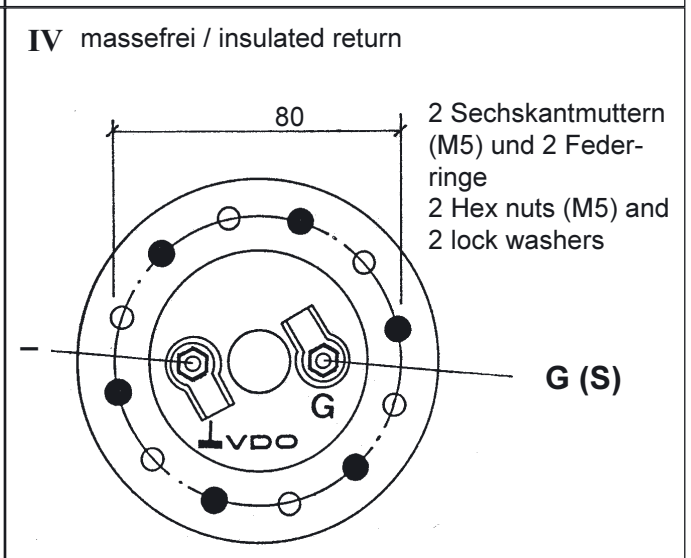
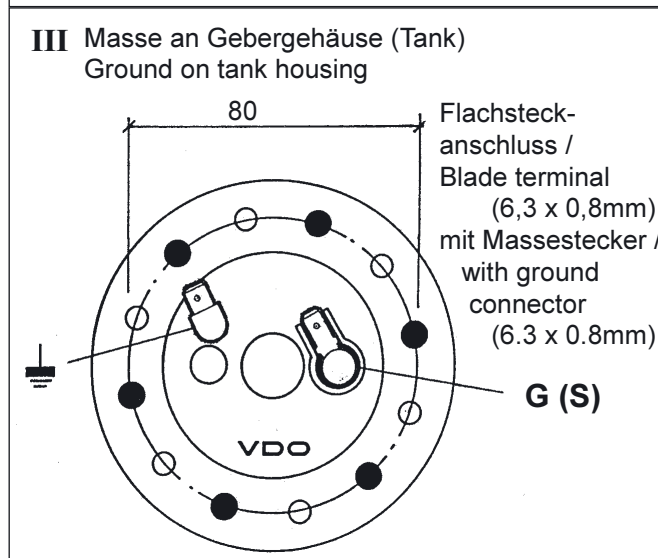
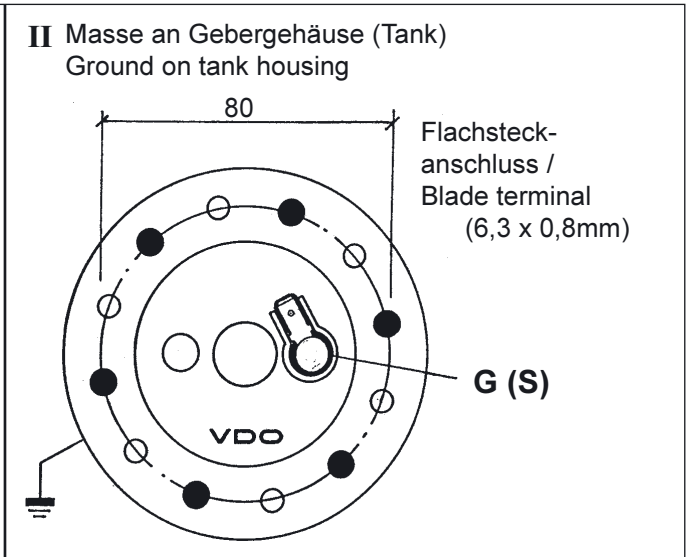
Anschlussart:



Tubular Type Level Sensors

Bolt Circle Dia. Of Flange, 80mm

Type of Connection:



Technische Daten:

Nennspannung: 6V bis 24V
Betriebstemperatur: -25°C bis +70°C
Einbau von oben

Technical Data:

Rated voltage: 6V to 24V
Operating temperature: -25°C to +70°C
Installation from above

Vorratsgeber (Tauchrohr)
Flanschlochkreis Ø 80mm

Tubular Type Level Sensors
Bolt Circle Dia. Of Flange, 80 mm

Einbautiefe Installation depth L (mm)	Widerstandswerte Resistance values Ω Schwimmeranschlag / Float stop		Art Type	Sonderheit Special feature •	Bestell-Nummer Order Number
	oben upper limit	unten °C lower limit			
	281	1,5 ± 0,4			
326	1,5 ± 0,4	59,4 ± 1,2	III	A2	X10-224-014-031
380	2,2 ± 0,4	88,5 ± 1,8	III	A2	X10-224-014-030
426	1,5 ± 0,4	78,4 ± 1,6	II	A2	X10-224-014-021
440	1,5 ± 0,4	81,1 ± 1,8	III	A2	X10-224-014-040
451	1,5 ± 0,7	83,1 ± 2,5	III	A2	X10-224-014-033
500	1,0 ± 0,4	63,3 ± 1,4	III	A2	X10-224-014-036
536	0,8 ± 0,4	67,2 ± 1,4	I	—	X10-224-009-037
536	1,0 ± 0,4	67,9 ± 1,4	IV	A1	X10-224-021-001
551	0,8 ± 0,4	69,3 ± 1,4	I	A1	X10-224-009-053
576	1,0 ± 0,4	73,1 ± 1,6	II	A2	X10-224-014-005
596	1,3 ± 0,4	75,0 ± 1,6	I	A2	X10-224-009-039
596	1,0 ± 0,4	75,7 ± 1,6	IV	A1	X10-224-021-002
601	0,8 ± 0,4	75,7 ± 1,6	I	A2	X10-224-009-052
616	1,0 ± 0,4	78,3 ± 1,6	II	A2	X10-224-014-022
641	0,8 ± 0,4	81,0 ± 1,8	I	A1	X10-224-009-048
671	0,7 ± 0,4	59,2 ± 1,3	II	A2	X10-224-014-014
681	0,8 ± 0,7	86,0 ± 2,7	I	—	X10-224-009-045
686	0,8 ± 0,4	86,7 ± 1,8	III	—	X10-224-014-002
716	0,6 ± 0,4	69,7 ± 1,4	I	A2, B	X10-224-009-016
741	0,5 ± 0,4	65,0 ± 1,4	I	A2, B, C	X10-224-009-029
741	1,0 ± 0,4	94,6 ± 2,0	III	—	X10-224-014-047
781	0,5 ± 0,4	68,7 ± 1,4	I	A2	X10-224-009-019
803	0,7 ± 0,4	71,1 ± 1,6	IV	A1	X10-224-021-004
831	0,6 ± 0,4	82,8 ± 1,8	I	A2, B, C	X10-224-009-026
846	0,7 ± 0,4	75,0 ± 1,6	IV	A1	X10-224-021-006
881	0,7 ± 0,4	78,0 ± 1,6	II	—	X10-224-014-003
916	0,7 ± 0,4	81,2 ± 1,8	II	A2	X10-224-014-011
946	0,7 ± 0,4	83,9 ± 1,8	I	A1	X10-224-009-057
946	0,7 ± 0,7	83,9 ± 2,5	II	A1	X10-224-014-023
996	0,5 ± 0,4	59,0 ± 1,2	II	A2	X10-224-014-015
• Gehört nicht grundsätzlich zum Lieferumfang / Not principally available					

Vorratsgeber (Tauchrohr)
 Flanschlochkreis Ø 80mm

Tubular Type Level Sensors
 Bolt Circle Dia. Of Flange, 80mm

Einbautiefe Installation depth L (mm)	Widerstandswerte Resistance values Ω Schwimmeranschlag / Float stop		Art Type	Sonderheit Special feature •	Bestell-Nummer Order Number
	oben upper limit	unten °C lower limit			
1001	0,5 ± 0,4	88,4 ± 1,8	I	A2, B, C	X10-224-009-022
1045	0,5 ± 0,4	92,5 ± 2,0	I	A2, B, C	X10-224-009-021
1045	0,7 ± 0,4	92,9 ± 2,0	IV	A1	X10-224-021-005
1086	0,4 ± 0,4	64,0 ± 1,4	I	A2, B	X10-224-009-040
1250	0,5 ± 0,4	74,2 ± 1,6	II	A2	X10-224-014-044
1387	0,5 ± 0,4	82,4 ± 1,8	I	A2, B, C	X10-224-009-072
• Gehört nicht grundsätzlich zum Lieferumfang / Not principally available					

Vorratsgeber (Tauchrohr)
Spezialausführungen, Bajonettflansch

Tubular Type Level Sensors
Special Versions, Bayonet Flange

Technische Daten:

Masse an Gebergehäuse (Tank)	
Nennspannung:	6V bis 24V
Betriebstemperatur:	- 25°C bis + 65°C
Lagertemperatur:	- 30°C bis + 65°C (bis + 80°C max. 1 Std.)
Einbau von oben	
Widerstandswerte:	Schwimmeranschlag oben 3,2 ± 0,7 Ohm (voll) Schwimmeranschlag unten 80,6 ± 2,5 Ohm (leer)
Sonderheit:	mit Filter

Technical Data:

Ground on tank housing	
Rated voltage	6V to 24V
Operating temperature:	- 25°C to + 65°C
Storage temperature:	- 30°C to + 65°C (up to + 80°C for 1h max.)
Installation from above	
Resistance values:	float stop upper limit (full) 3.2 ± 0.7 Ohm float stop upper limit (empty) 80.6 ± 2.5 Ohms
Special feature:	with filter

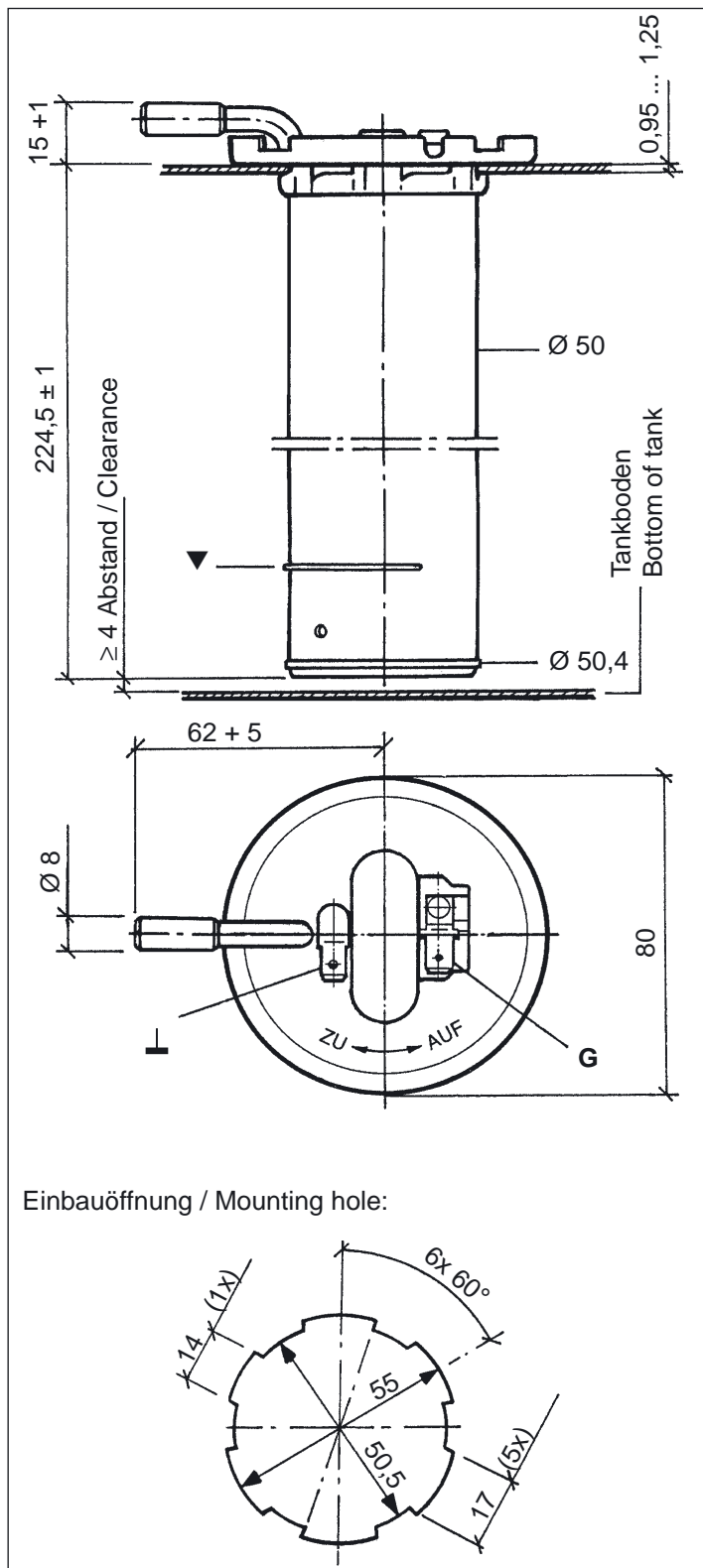
G = Geberanschluss / Sensor terminal 6,3 x 0,8
 = Masseanschluss / Ground terminal 6,3 x 0,8

▼ = Sicherungsfeder vor Montage entfernen
 Before installation, remove retaining spring

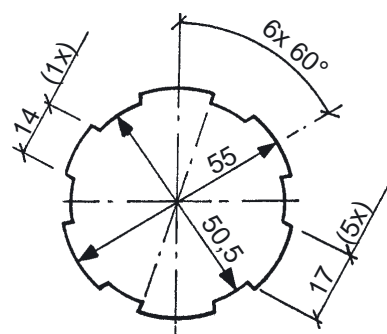
lose mitgeliefert / supplied loose:
 Dichtungsring / Sealing ring Ø 58,8 x Ø 4,2mm
 (Weichgummi / Soft rubber)

Bestell-Nr. /
Order No.: 224-082-019-007P

Abmaße / Dimensions (mm):



Einbauöffnung / Mounting hole:



Vorratsgeber (Tauchrohr) Spezialausführungen, Bajonettflansch

Tubular Type Level Sensors Special Versions, Bayonet Flange

Technische Daten:

Masse an Gebergehäuse (Tank)	
Nennspannung:	6V bis 24V
Betriebstemperatur:	- 25°C bis + 65°C
Lagertemperatur:	- 30°C bis + 65°C (bis + 80°C max. 1 Std.)
Einbau von oben	
Abstand:	Geberunterkante bis Tankboden: 8mm bis 10mm
Widerstandswerte:	Schwimmeranschlag oben 1,0 ± 0,7 Ohm (voll) Schwimmeranschlag unten 88,7 ± 2,5 Ohm (leer)

Technical Data:

Ground on tank housing	
Rated voltage	6V to 24V
Operating temperature:	- 25°C to + 65°C
Storage temperature:	- 30°C to + 65°C (up to + 80°C for 1h max.)
Installation from above	
Clearance:	sensor lower edge to bottom of tank: 8mm to 10mm
Resistance values:	float stop upper limit (full) 1.0 ± 0.7 Ohm float stop lower limit (empty) 88.7 ± 2.5 Ohm

▼ = Vor Montage Klebeband und Stift entfernen.
Before installation, remove adhesive tape
and pin.

■ = Druckfeder bis auf 8mm zusammendrück-
bar. / Compression spring compressible
down to 8mm.

● = Be- und Entlüftungsventil
Ventilation and bleeder valve

G = Geberanschluss / Sensor terminal M5

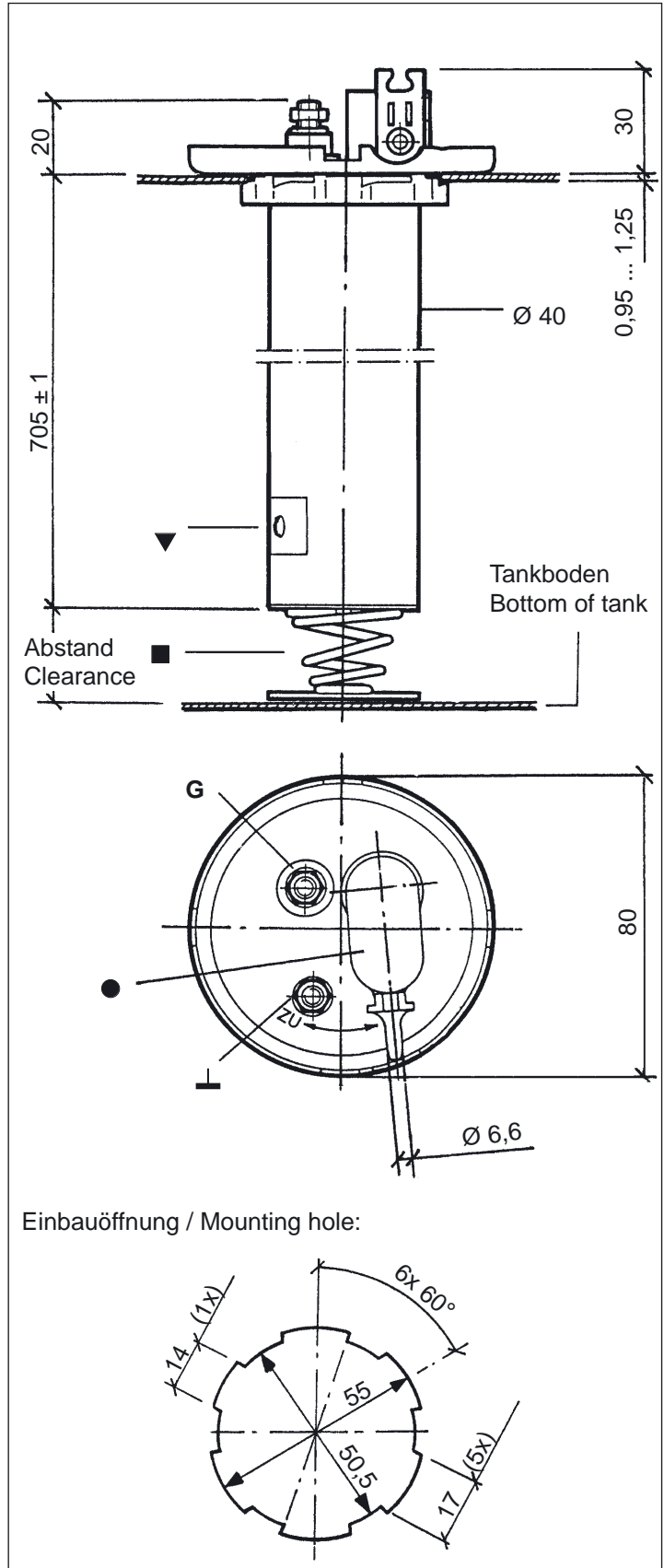
⊥ = Masseanschluss / Ground terminal M5

lose mitgeliefert / supplied loose:
Dichtungsring / Sealing ring Ø 58,8 x Ø 4,2mm
(Weichgummi / Soft rubber)

Bestell-Nr. /

Order No.: 224-082-020-002R

Abmaße / Dimensions (mm):



Vorratsgeber (Tauchrohr)
Spezialausführungen, Bajonettflansch

Tubular Type Level Sensors
Special Versions, Bayonet Flange

Technische Daten:

Masse an Gebergehäuse (Tank)	
Nennspannung:	6V bis 24V
Betriebstemperatur:	- 25°C bis + 70°C
Lagertemperatur:	- 30°C bis + 70°C (bis + 85°C max. 1 Std.)
Einbau von oben	
Widerstandswerte:	Schwimmeranschlag oben 3,2 ± 0,7 Ohm (voll) Schwimmeranschlag unten 70,3 ± 2,3 Ohm (leer)
Sonderheit:	mit Filter

Technical Data:

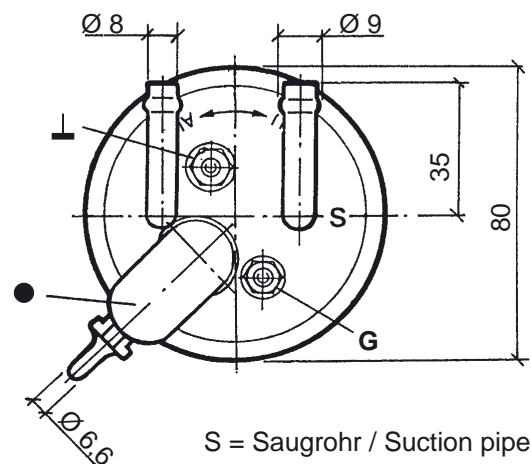
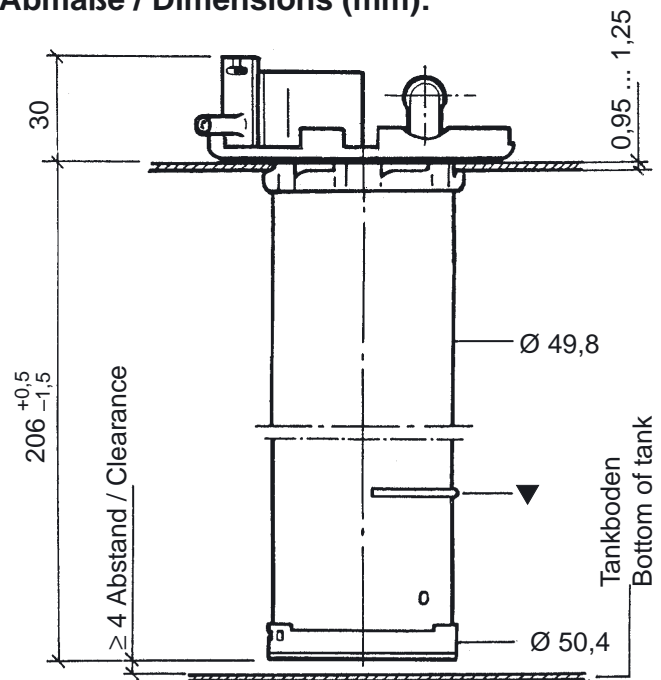
Ground on tank housing	
Rated voltage	6V to 24V
Operating temperature:	- 25°C to + 70°C
Storage temperature:	- 30°C to + 70°C (up to + 85°C for 1h max.)
Installation from above	
Resistance values:	float stop upper limit (full) 3.2 ± 0.7 Ohm float stop lower limit (empty) 70.3 ± 2.3 Ohms
Special feature:	with filter

- ▼ = Sicherungsfeder vor Montage entfernen
Before installation, remove retaining spring
- = Be- und Entlüftungsventil
Ventilation and bleeder valve

lose mitgeliefert / supplied loose:
Dichtungsring / Sealing ring Ø 58,8 x Ø 4,2mm
(Weichgummi / Soft rubber)

Bestell-Nr. /
Order No.: 224-082-023-001P

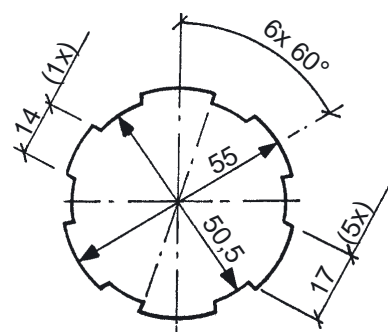
Abmaße / Dimensions (mm):



S = Saugrohr / Suction pipe

G = Geberanschluss / Sensor terminal M5
└ = Masseanschluss / Ground terminal M5

Einbauöffnung / Mounting hole:



Vorratsgeber (Tauchrohr)
Spezialausführungen, Bajonettflansch

Tubular Type Level Sensors
Special Versions, Bayonet Flange

Technische Daten:

massefrei	
Nennspannung:	6V bis 24 V
Betriebstemperatur:	- 25°C bis + 70°C
Lagertemperatur:	- 30°C bis + 70°C (bis + 85°C max. 1 Std.)
Dichtheit:	Überdruck max. 1 bar
Einbau von oben	
Abstand:	Geberunterkante bis Tankboden: 8mm bis 10mm

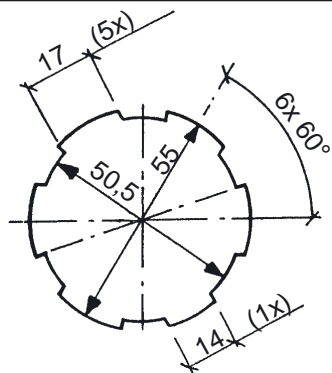
Technical Data:

insulated return	
Rated voltage	6V to 24 V
Operating temperature:	- 25°C to + 70°C
Storage temperature:	- 30°C to + 70°C (up to + 85°C for 1h max.)
Imperviousness:	overpressure 1 bar max.
Installation from above	
Clearance:	sensor lower edge to bottom of tank: 8mm to 10mm

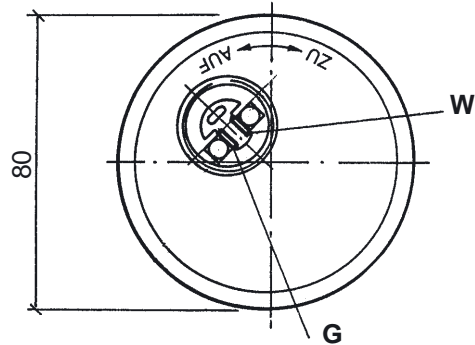
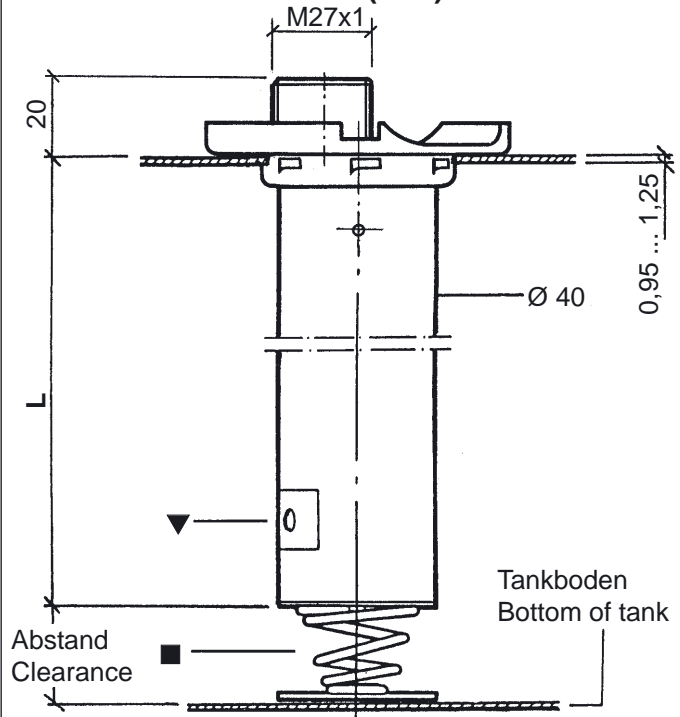
lose mitgeliefert / supplied loose:

Dichtungsring / Sealing ring Ø 58,8 x Ø 4,2mm
(Weichgummi / Soft rubber)

Einbauöffnung
Mounting hole:



Abmaße / Dimensions (mm):



- G = Geberanschluss / Sensor terminal 6,3 x 0,8
- W = Anschluss gegen Metallflansch isoliert
Terminal insulated against metal flange 6,3 x 0,8
- ▼ = Vor Montage Klebeband und Stift entfernen.
Before installation, remove adhesive tape and pin.
- = Druckfeder bis auf 6mm zusammendrückbar.
Compression spring compressible down to 6mm.

Einbautiefe Installation depth L (mm)	Widerstandswerte / Resistance values () Schwimmeranschlag / Float stop		Bestell-Nr. Order No.
	oben (voll) upper limit (full)	unten (leer) lower limit (empty)	
505 ± 1	1,5 ± 0,8	72 ± 3,0	224-802-030-007B
610 ± 1	1,0 ± 0,8	72 ± 2,4	224-802-030-008B
855 ± 1	1,5 ± 0,8	72 ± 2,6	224-802-030-009C

Vorratsgeber (Tauchrohr)
Spezialausführungen, Bajonettflansch

Tubular Type Level Sensors
Special Versions, Bayonet Flange

Technische Daten:

massefrei	
Nennspannung:	6V bis 24V
Betriebstemperatur:	- 25°C bis + 70°C
Lagertemperatur:	- 30°C bis + 70°C (bis + 85°C max. 1 Std.)
Dichtheit:	Überdruck max. 1 bar
Einbau von oben	
Abstand:	Geberunterkante bis Tankboden: 8mm bis 10mm
Widerstandswerte:	Schwimmeranschlag oben 1,6 ± 0,8 Ohm (voll) Schwimmeranschlag unten 88 ± 2,8 Ohm (leer)

Technical Data:

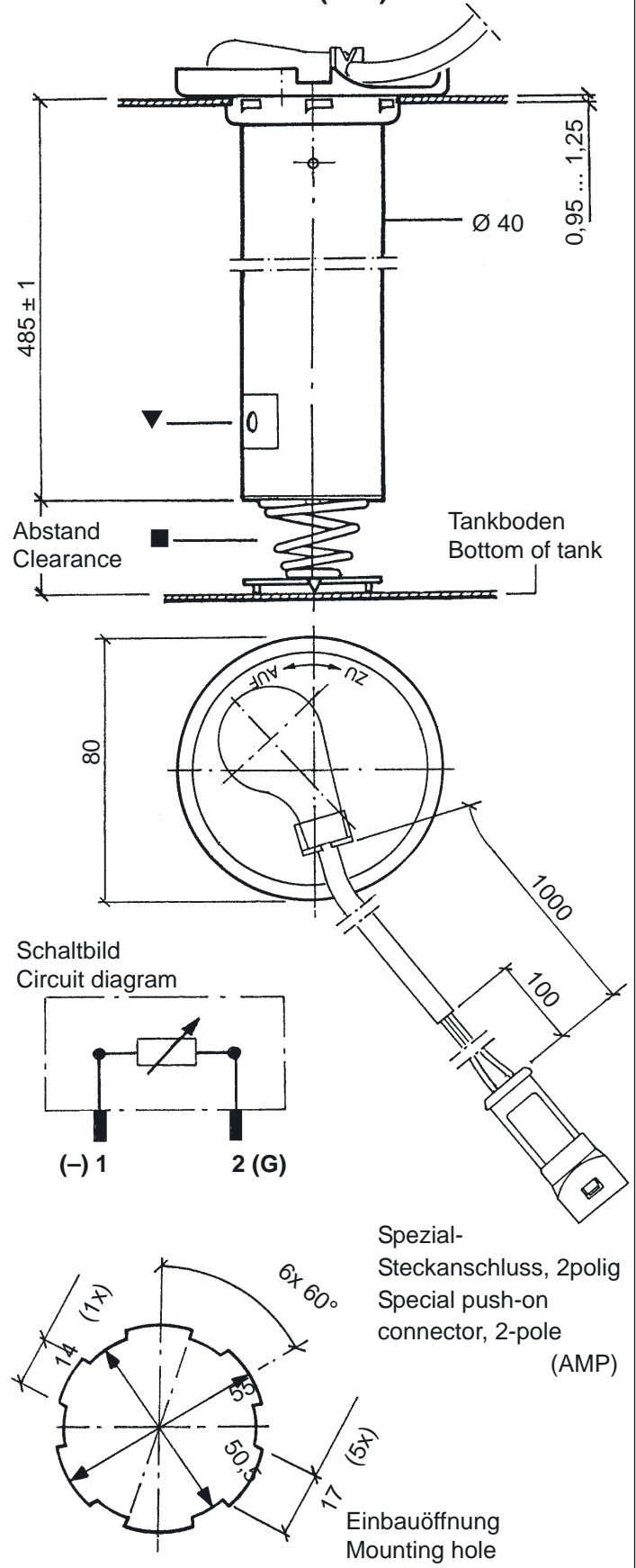
insulated return	
Rated voltage	6V to 24V
Operating temperature:	- 25°C to + 70°C
Storage temperature:	- 30°C to + 70°C (up to + 85°C for 1h max.)
Imperviousness:	overpressure 1 bar max.
Installation from above	
Clearance:	sensor lower edge to bottom of tank: 8mm to 10mm
Resistance values:	Float stop upper limit (full) 1.6 ± 0.8 Ohm Float stop lower limit (empty) 88 ± 2.8 Ohms

- ▼ = Vor Montage Klebeband und Stift entfernen.
Before installation, remove adhesive tape and pin.
- = Druckfeder bis auf 6mm zusammendrückbar. / Compression spring compressible down to 6mm.

lose mitgeliefert / supplied loose:
Dichtungsring / Sealing ring Ø 58,8 x Ø 4,2mm
(Weichgummi / Soft rubber)

Bestell-Nr. /
Order No.: 224-802-035-004B

Abmaße / Dimensions (mm):



Vorratsgeber (Tauchrohr)
Spezialausführungen, Bajonettflansch

Tubular Type Level Sensors
Special Versions, Bayonet Flange

Technische Daten:

massefrei	
Nennspannung:	6V bis 24V
Betriebstemperatur:	- 25°C bis + 70°C
Lagertemperatur:	- 30°C bis + 70°C (bis + 85°C max. 1 Std.)
Dichtheit:	Überdruck max. 1 bar
Einbau von oben	
Abstand:	Geberunterkante bis Tankboden: 8mm bis 10mm
Widerstandswerte:	Schwimmeranschlag oben 1,5 ± 0,8 Ohm (voll) Schwimmeranschlag unten 92,3 ± 2,9 Ohm (leer)

Technical Data:

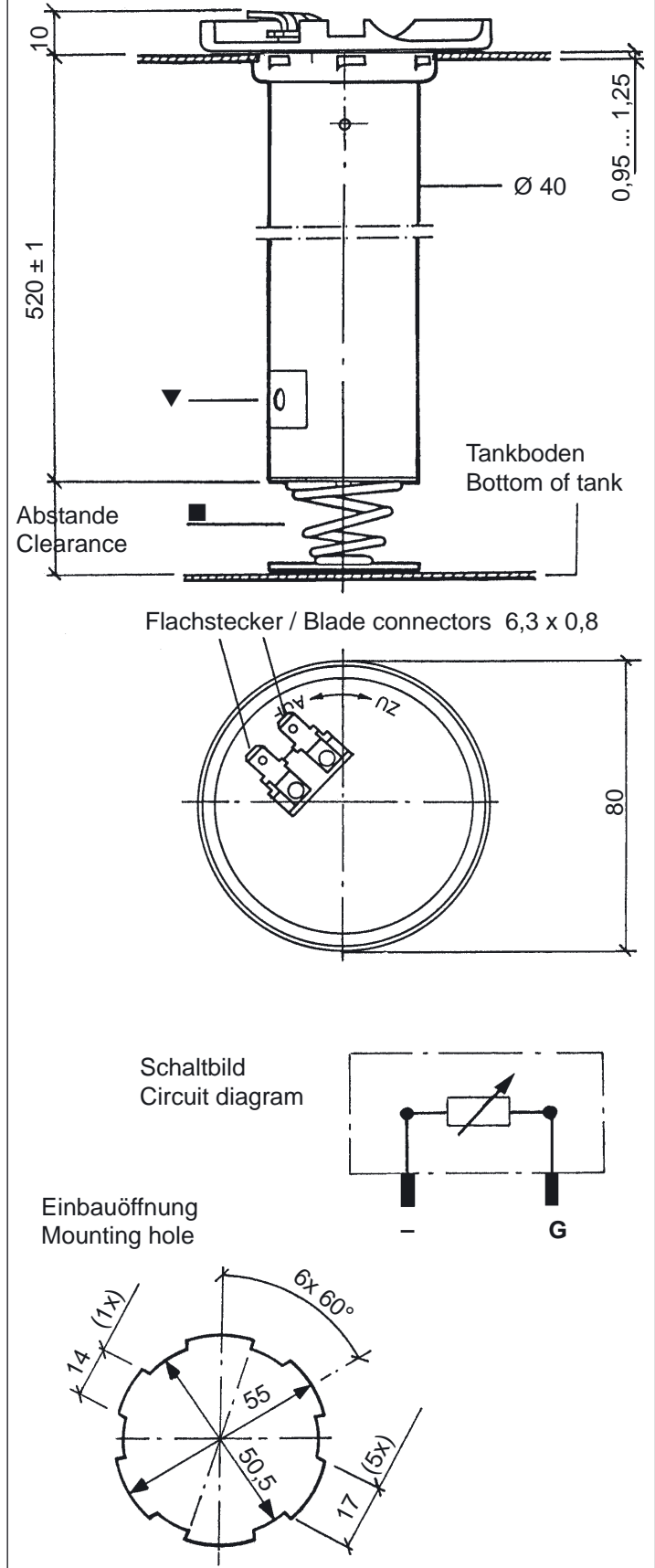
insulated return	
Rated voltage	6V to 24V
Operating temperature:	- 25°C to + 70°C
Storage temperature:	- 30°C to + 70°C (up to + 85°C for 1h max.)
Imperviousness:	overpressure 1 bar max.
Installation from above	
Clearance:	sensor lower edge to bottom of tank: 8mm to 10mm
Resistance values:	Float stop upper limit (full) 1.5 ± 0.8 Ohm Float stop lower limit (empty) 92.3 ± 2.9 Ohms

- ▼ = Vor Montage Klebeband und Stift entfernen.
Before installation, remove adhesive tape and pin.
- = Druckfeder bis auf 6mm zusammendrückbar. / Compression spring compressible down to 6mm.

lose mitgeliefert / supplied loose:
Dichtungsring / Sealing ring Ø 58,8 x Ø 4,2mm
(Weichgummi / Soft rubber)

Bestell-Nr. /
Order No.: 224-802-040-002C

Abmaße / Dimensions (mm):



Vorratsgeber (Tauchrohr)
Spezialausführungen, Bajonettflansch

Tubular Type Level Sensors
Special Versions, Bayonet Flange

Technische Daten:

mit Warnkontakt	
Masse an Gebergehäuse (Tank)	
Nennspannung:	6V bis 24V
Betriebstemperatur:	- 30°C bis + 70°C
Lagertemperatur:	- 35°C bis + 70°C (bis + 85°C max. 1 Std.)
Einbau von oben	
Widerstandswerte:	Schwimmeranschlag oben 4,7 ± 0,7 Ohm (voll) Schwimmeranschlag unten 88,2 ± 2,5 Ohm (leer)
Sonderheit:	mit Filter

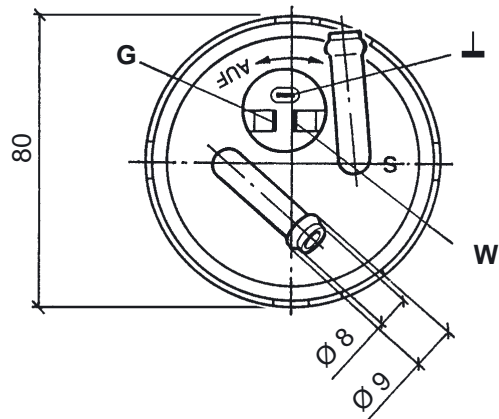
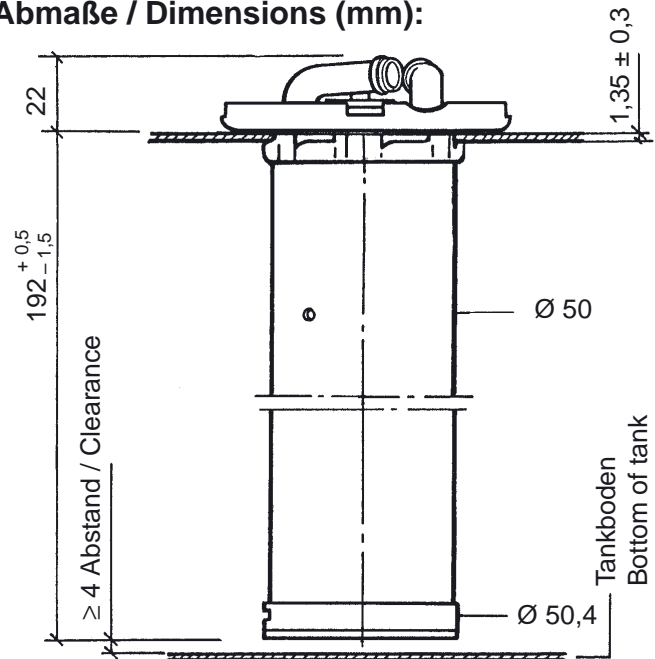
Technical Data:

with warning contact	
Ground on tank housing	
Rated voltage	6V to 24V
Operating temperature:	- 30°C to + 70°C
Storage temperature:	- 35°C to + 70°C (up to + 85°C for 1h max.)
Installation from above	
Resistance values:	float stop upper limit (full) 4.7 ± 0.7 Ohm float stop lower limit (empty) 88.2 ± 2.5 Ohms
Special feature:	with filter

lose mitgeliefert / supplied loose:
Dichtungsring / Sealing ring Ø 58,8 x Ø 4,2mm
(Weichgummi / Soft rubber)

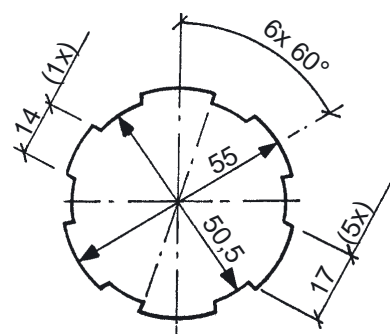
Bestell-Nr. /
Order No.: 224-817-012-001R

Abmaße / Dimensions (mm):



- G = Geberanschluss / Sensor terminal 4,8 x 0,8
- W = Warnkontaktanschluss
Warning contact terminal 4,8 x 0,8
- L = Masseanschluss / Ground terminal 4,8 x 0,8
- S = Saugrohr / Suction pipe

Einbauöffnung / Mounting hole:



Vorratsgeber (Tauchrohr)
Spezialausführungen, Bajonettflansch

Tubular Type Level Sensors
Special Versions, Bayonet Flange

Technische Daten:

mit Warnkontakt	
Masse an Gebergehäuse (Tank)	
Nennspannung:	6V bis 24V
Betriebstemperatur:	- 25°C bis + 70°C
Lagertemperatur:	- 30°C bis + 70°C (bis + 80°C max. 1 Std.)
Einbau von oben	
Widerstandswerte:	Schwimmeranschlag oben 3,2 ± 0,7 Ohm (voll) Schwimmeranschlag unten 77,2 ± 2,3 Ohm (leer)
Sonderheit:	mit Filter

Technical Data:

with warning contact	
Ground on tank housing	
Rated voltage	6V to 24V
Operating temperature:	- 25°C to + 70°C
Storage temperature:	- 30°C to + 70°C (up to + 85°C for 1h max.)
Installation from above	
Resistance values:	float stop upper limit (full) 3.2 ± 0.7 Ohm float stop lower limit (empty) 77.2 ± 2.3 Ohms
Special feature:	with filter

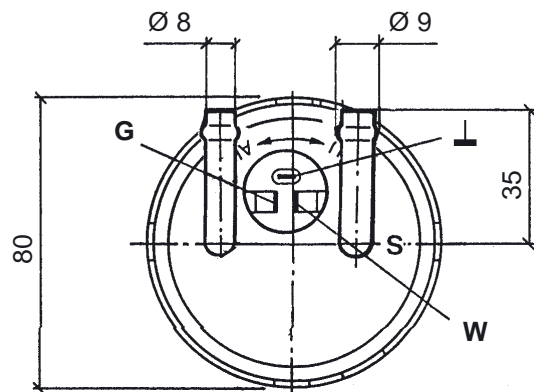
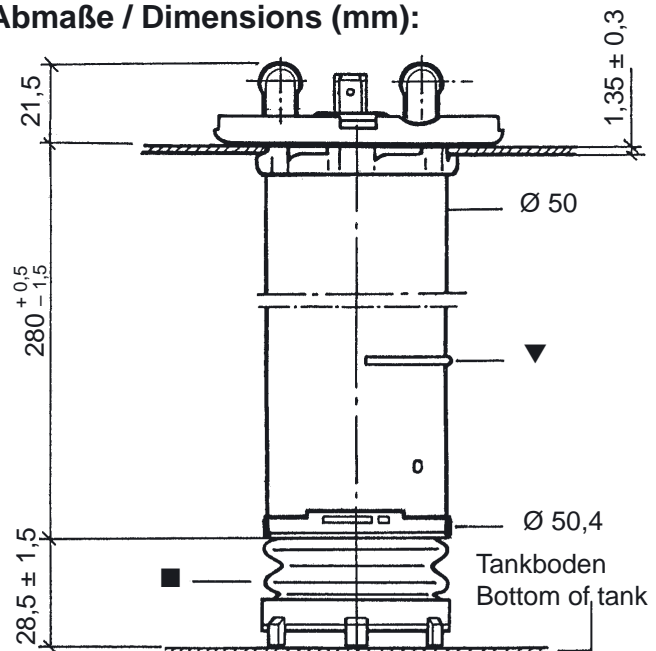
■ = Faltenbalg bis auf 20mm zusammendrückbar.
Bellows compressible down to 20mm.

▼ = Sicherungsfeder vor Montage entfernen
Before installation, remove retaining spring

lose mitgeliefert / supplied loose:
Dichtungsring / Sealing ring Ø 58,8 x Ø 4,2mm
(Weichgummi / Soft rubber)

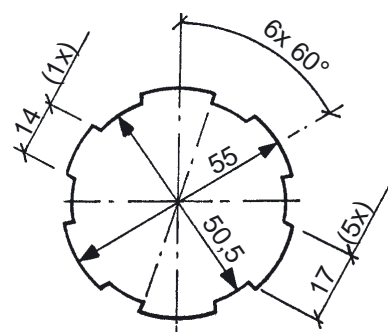
Bestell-Nr. /
Order No.: 224-817-012-007C

Abmaße / Dimensions (mm):



G = Geberanschluss / Sensor terminal 4,8 x 0,8
W = Warnkontaktanschluss
Warning contact terminal 4,8 x 0,8
⊥ = Masseanschluss / Ground terminal 4,8 x 0,8
S = Saugrohr / Suction pipe

Einbauöffnung / Mounting hole:



Vorratsgeber (Tauchrohr)
Spezialausführungen, Bajonettflansch

Tubular Type Level Sensors
Special Versions, Bayonet Flange

Technische Daten:

mit Warnkontakt	
Masse an Gebergehäuse (Tank)	
Nennspannung:	6V bis 24V
Betriebstemperatur:	- 25°C bis + 70°C
Lagertemperatur:	- 30°C bis + 70°C (bis + 85°C max. 1 Std.)
Einbau von oben	

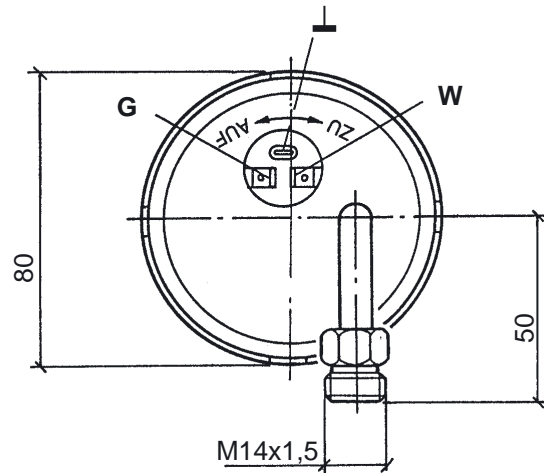
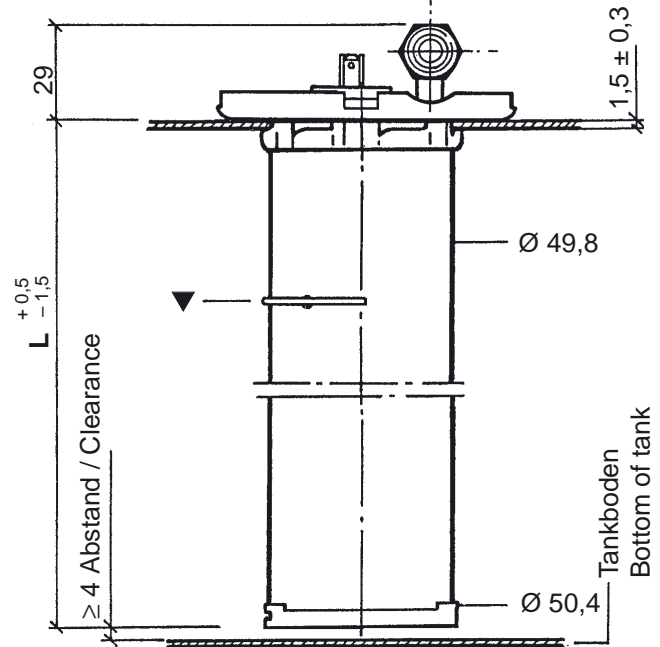
Technical Data:

with warning contact	
Ground on tank housing	
Rated voltage	6V to 24V
Operating temperature:	- 25°C to + 70°C
Storage temperature:	- 30°C to + 70°C (up to + 85°C for 1h max.)
Installation from above	

▼ = Sicherungsfeder vor Montage entfernen.
Before installation, remove retaining spring.

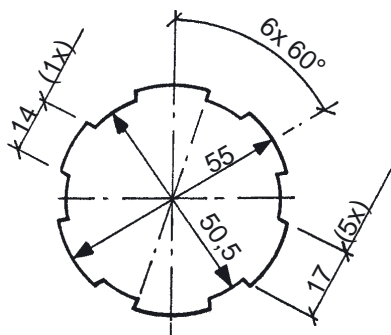
lose mitgeliefert / supplied loose:
Dichtungsring / Sealing ring Ø 58,8 x Ø 4,2mm
(Weichgummi / Soft rubber)

Abmaße / Dimensions (mm):



G = Geberanschluss / Sensor terminal 4,8 x 0,8
W = Warnkontaktanschluss
Warning contact terminal 4,8 x 0,8
┐ = Masseanschluss / Ground terminal 4,8 x 0,8

Einbauöffnung
Mounting hole:



Einbautiefe Installation depth L (mm)	Widerstandswerte / Resistance values () Schwimmeranschlag / Float stop		Bestell-Nr. Order No.
	oben (voll) upper limit (full)	unten (leer) lower limit (empty)	
410	2,2 ± 0,7	74,3 ± 3,4	224-817-040-002C
440	1,5 ± 0,7	74,1 ± 2,4	224-817-040-003C
470	1,5 ± 0,7	74,1 ± 2,7	224-817-040-001C

Vorratsgeber (Tauchrohr)
Spezialausführungen, Bajonettflansch

Tubular Type Level Sensors
Special Versions, Bayonet Flange

Technische Daten:

mit Warnkontakt	
Masse an Gebergehäuse (Tank)	
Nennspannung:	6V bis 24V
Betriebstemperatur:	- 30°C bis + 70°C
Lagertemperatur:	- 35°C bis + 70°C (bis + 85°C max. 1 Std.)
Einbau von oben	

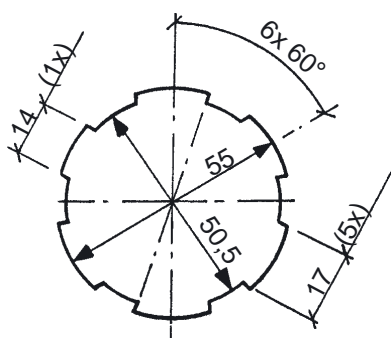
Technical Data:

with warning contact	
Ground on tank housing	
Rated voltage	6V to 24V
Operating temperature:	- 30°C to + 70°C
Storage temperature:	- 35°C to + 70°C (up to + 85°C for 1h max.)
Installation from above	

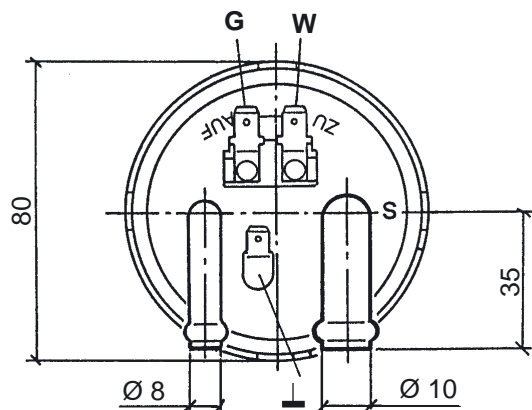
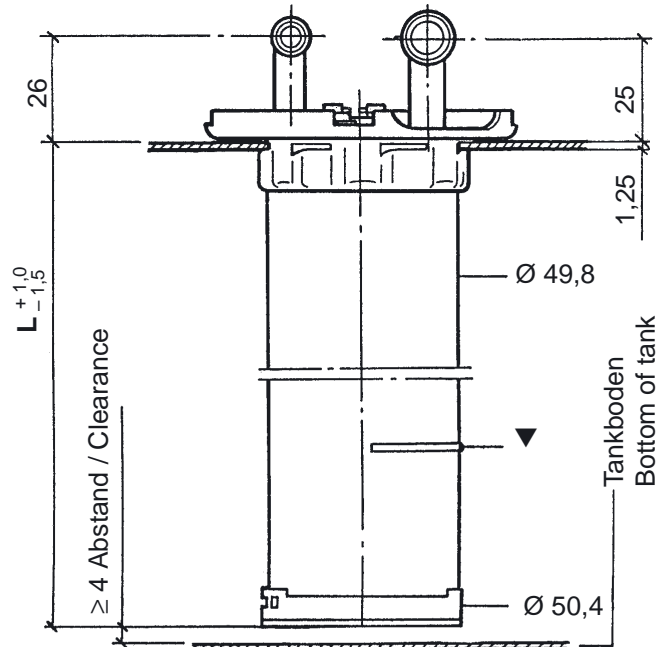
▼ = Sicherungsfeder vor Montage entfernen.
Before installation, remove retaining spring

lose mitgeliefert / supplied loose:
Dichtungsring / Sealing ring Ø 58,8 x Ø 4,2mm
(Weichgummi / Soft rubber)

Einbauöffnung
Mounting hole:



Abmaße / Dimensions (mm):



- G = Geberanschluss / Sensor terminal 6,3 x 0,8
- W = Warnkontaktanschluss
Warning contact terminal 6,3 x 0,8
- ⊥ = Masseanschluss / Ground terminal 6,3 x 0,8
- S = Saugrohr / Suction pipe

Einbautiefe Installation depth L (mm)	Widerstandswerte / Resistance values () Schwimmeranschlag / Float stop		Bestell-Nr. Order No.
	oben (voll) upper limit (full)	unten (leer) lower limit (empty)	
276	2,2 ± 0,7	59,3 ± 2,1	224-817-047-002R
300	2,2 ± 0,7	66,0 ± 2,1	224-817-047-004R

Vorratsgeber (Tauchrohr)
Spezialausführungen, Bajonettflansch

Tubular Type Level Sensors
Special Versions, Bayonet Flange

Technische Daten:

Masse an Gebergehäuse (Tank)	
Nennspannung:	6V bis 24 V
Betriebstemperatur:	- 25°C bis 65°C
Lagertemperatur:	- 30°C bis 65°C (bis + 80°C max. 1 Std.)
Einbau von oben	
Widerstandswerte:	Schwimmeranschlag oben (voll) 3,2 ± 0,7 Ohm Schwimmeranschlag unten (leer) 80,6 ± 2,5 Ohm
Sonderheit:	mit Filter

Technical Data:

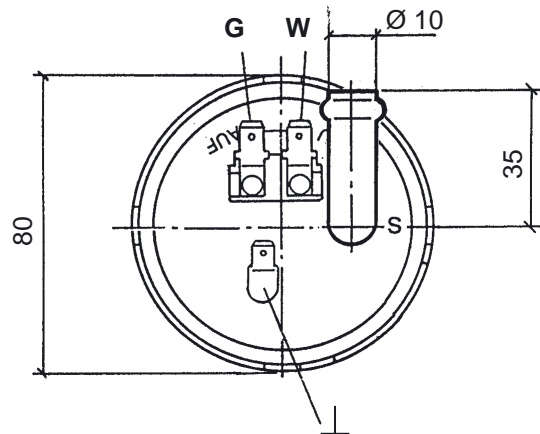
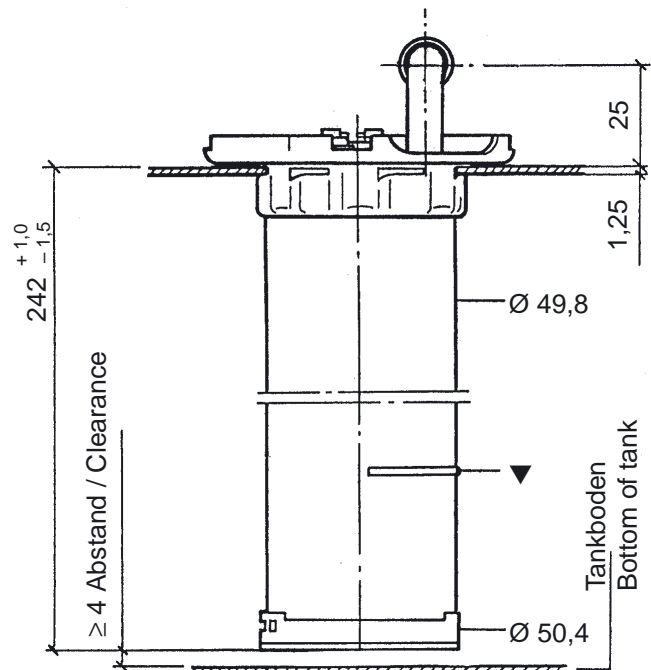
Ground on tank housing	
Rated voltage	6V to 24 V
Operating temperature:	- 25°C to 65°C
Storage temperature:	- 30°C to 65°C (up to + 80°C for 1h max.)
Installation from above	
Resistance values:	Float stop upper limit (full) 3.2 ± 0.7 Ohm Float stop lower limit (empty) 80.6 ± 2.5 Ohms
Special feature:	with filter

▼ = Sicherungsfeder vor Montage entfernen.
Before installation, remove retaining spring

lose mitgeliefert / supplied loose:
Dichtungsring / Sealing ring Ø 58,8 x Ø 4,2mm
(Weichgummi / Soft rubber)

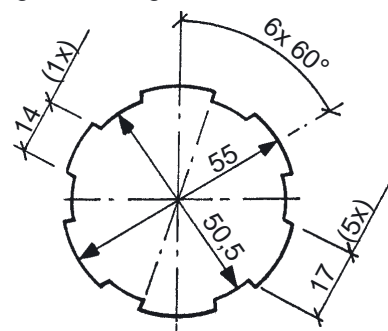
Bestell-Nr. /
Order No.: 224-817-047-003R

Abmaße / Dimensions (mm):



- G = Geberanschluss / Sensor terminal 6,3 x 0,8
- W = Warnkontaktanschluss
Warning contact terminal 6,3 x 0,8
- ⊥ = Masseanschluss / Ground terminal 6,3 x 0,8
- S = Saugrohr / Suction pipe

Einbauöffnung / Mounting hole:



Vorratsgeber (Tauchrohr)
Spezialausführungen, Gewindeflansch

Tubular Type Level Sensors
Special Versions, Threaded Flange

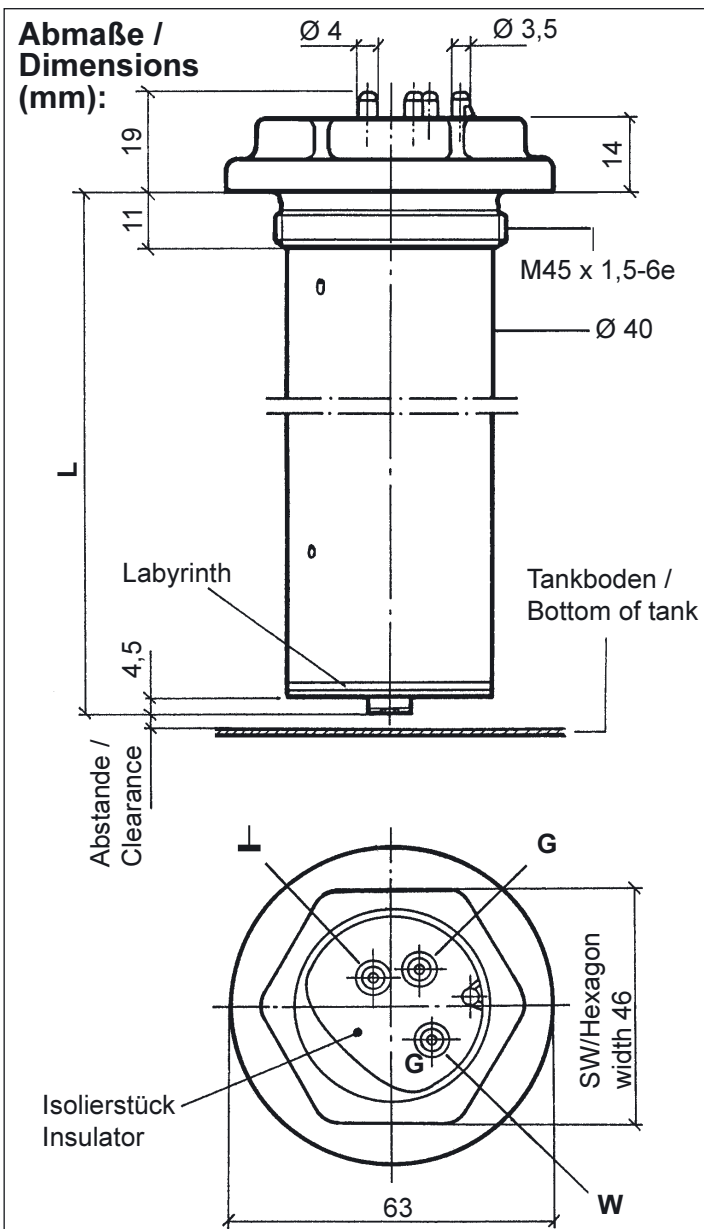
Technische Daten:

mit Warnkontakt	
Nennspannung:	6V bis 24 V
Betriebstemperatur:	- 25°C bis 65°C
Lagertemperatur:	- 30°C bis 65°C (bis + 80°C max. 1 Std.)
Einbau von oben	
Abstand:	Geberunterkante bis Tankboden: ≥ 4 mm

Technical Data:

with warning contact	
Rated voltage:	6V to 24V
Operating temperature:	- 25°C to 65°C
Storage temperature:	- 30°C to 65°C (up to + 80°C for 1h max.)
Installation from above	
Clearance:	sensor lower edge to bottom of tank: ≥ 4mm

- G = Geberanschluss / Sensor terminal
- W = Warnkontaktanschluss
Warning contact terminal
- ⊥ = Masseanschluss / Ground terminal



Einbautiefe Installation depth L (mm)	Widerstandswerte Resistance values (Ω) Schwimmeranschl./Float stop		Isolierstück Insulator Farbe Colour	Labyrinth		Bestell-Nr. Order No.
	oben (voll) upper limit (full)	unten (leer) lower limit (empty)		Farbe Colour	Ausfluss- Querschnitt Outlet cross section	
325 ± 1	1,6 ± 0,7	56,9 ± 1,9	naturfarben colourless	schwarz black	2,7mm ²	224-817-014-022R
333 ± 1	2,2 ± 0,7	81,0 ^{+0,5} _{-2,5}	braun brown	weiß white	1mm ²	224-817-014-023R

Vorratsgeber (Tauchrohr)
Spezialausführungen, Spezialflansch

Tubular Type Level Sensors
Special Versions, Special Flange

Technische Daten:

mit Warnkontakt	
Nennspannung:	6V bis 24V
Betriebstemperatur:	- 25°C bis + 65°C
Lagertemperatur:	- 30°C bis + 65°C (bis + 80°C max. 1 Std.)
Einbau von oben	
Abstand:	Geberunterkante bis Tankboden ≥ 4mm
Widerstandswerte:	Schwimmeranschlag oben 2,2 ± 0,7Ω (voll) Schwimmeranschlag unten 69,2 ± 2,1Ω (Warnkontakt)

Technical Data:

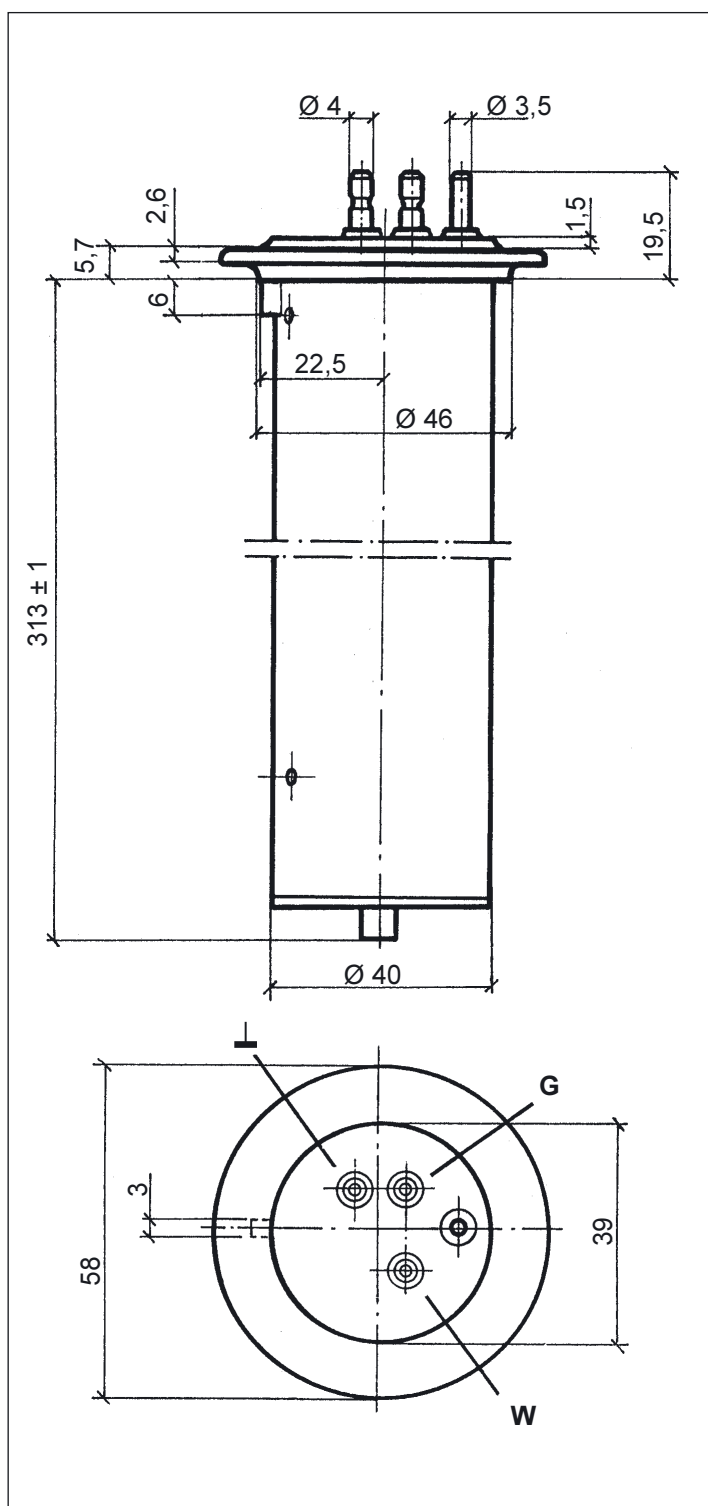
with warning contact	
Rated voltage	6V to 24V
Operating temperature:	- 25°C to + 65°C
Storage temperature:	- 30°C to + 65°C (up to + 80°C for 1h max.)
Installation from above	
Clearance:	sensor lower edge to bottom of tank ≥ 4mm
Resistance values:	float stop upper limit (full) 2.2 ± 0.7Ω float stop lower limit (warning contact) 69.2 ± 2.1Ω

- G = Geberanschluss / Sensor terminal
- W = Warnkontaktanschluss
Warning contact terminal
- ⊥ = Masseanschluss / Ground terminal

Bestell-Nr. /

Order No.: 224-817-010-005R

Abmaße / Dimensions (mm):



Vorratsgeber (Tauchrohr)
Spezialausführungen, Spezialflansch

Tubular Type Level Sensors
Special Versions, Special Flange

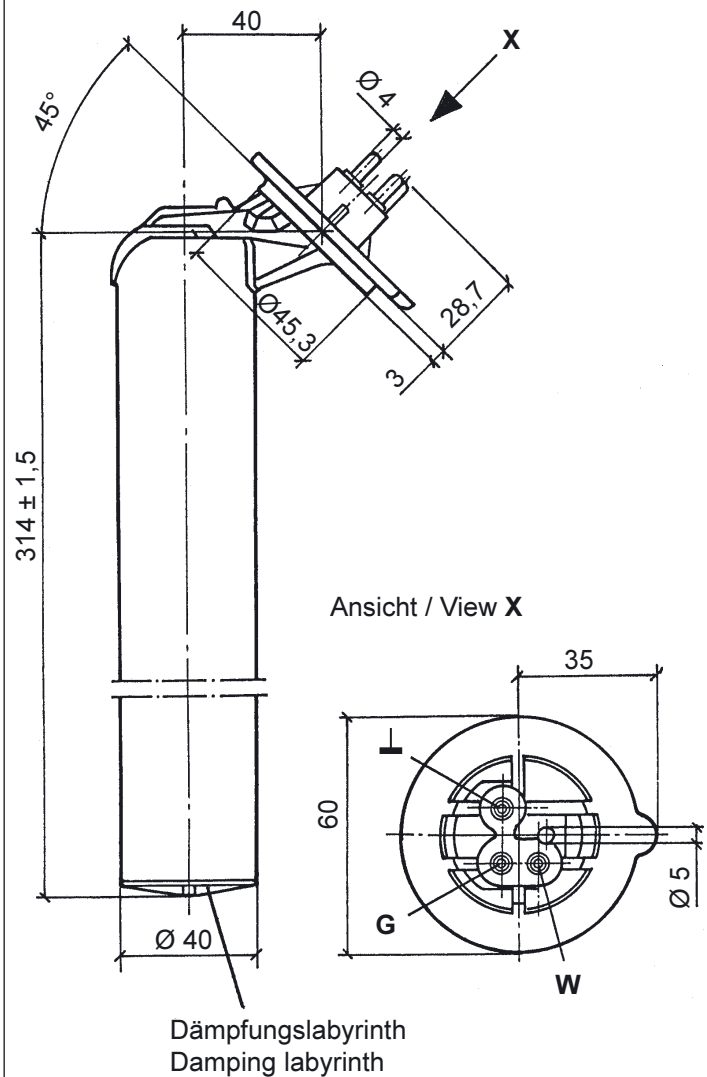
Technische Daten:

mit Warnkontakt	
Nennspannung:	6V bis 24V
Betriebstemperatur:	- 25°C bis + 70°C
Lagertemperatur:	- 30°C bis + 70°C (bis + 85°C max. 1 Std.)
Einbau von oben	
Abstand:	Geberunterkante bis Tankboden ≥ 4mm
Widerstandswerte:	Schwimmeranschlag oben 1,9 ± 0,7Ω (voll) Schwimmeranschlag unten 80,4 ± 2,7Ω (Warnkontakt)

Technical Data:

with warning contact	
Rated voltage	6V to 24V
Operating temperature:	- 25°C to + 70°C
Storage temperature:	- 30°C to + 70°C (up to + 85°C for 1h max.)
Installation from above	
Clearance:	sensor lower edge to bottom of tank ≥ 4mm
Resistance values:	float stop upper limit (full) 1.9 ± 0.7Ω float stop lower limit (warning contact) 80.4 ± 2.7Ω

Abmaße / Dimensions (mm):



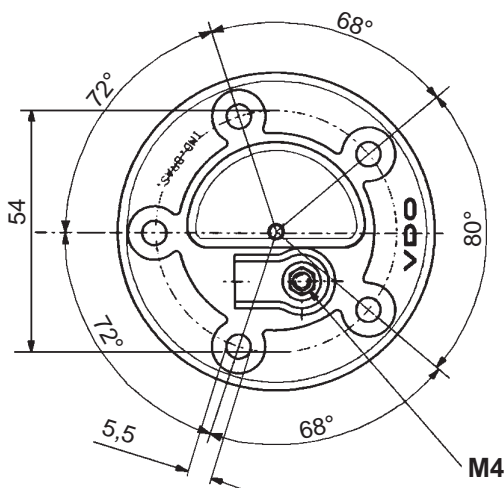
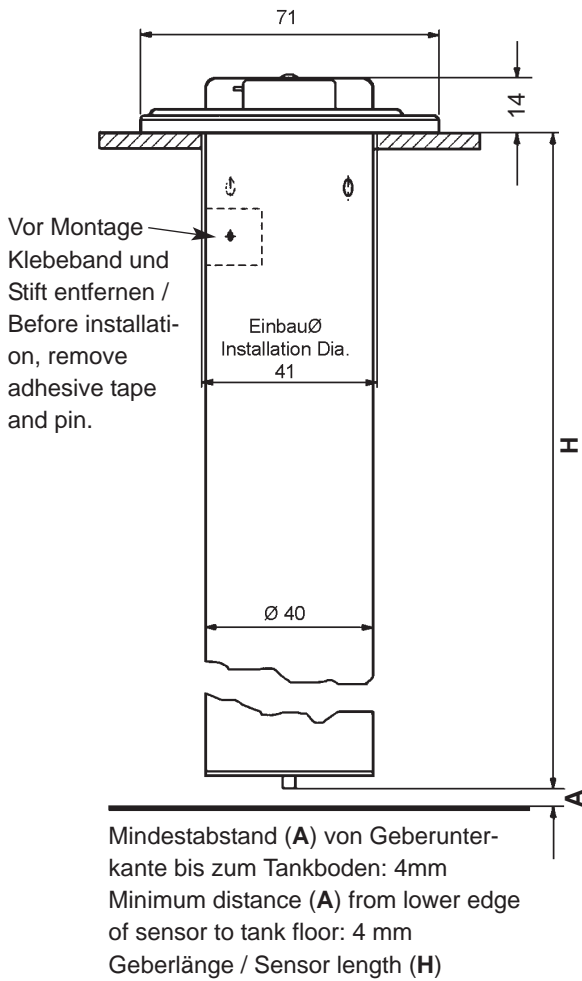
- G = Geberanschluss / Sensor terminal
- W = Warnkontaktanschluss
Warning contact terminal
- L = Masseanschluss / Ground terminal

Bestell-Nr. /
Order No.: 224-817-028-003R

Standard-Tauchrohrgeber,
Flanschlochkreis Ø 54 mm

Standard Tubular Level Sensor
Flange bolt circle dia. 54 mm

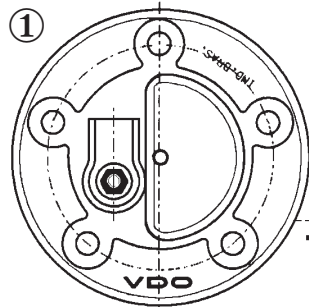
Abmaße / Dimensions (mm):



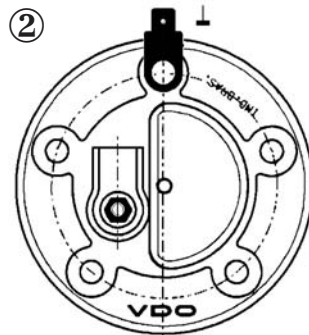
Anschlussart / Type of Connection:

Mit den im Lieferumfang enthaltenen zwei Flachsteckern 6,3 x 0,8 mm sind folgende Konfigurationen der elektrischen Anschlüsse möglich:

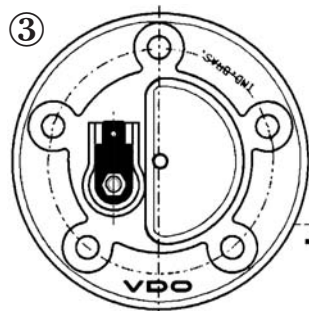
With the two 6.3 x 0.8 mm spade connectors included in delivery the following configurations of the electric connections are possible:



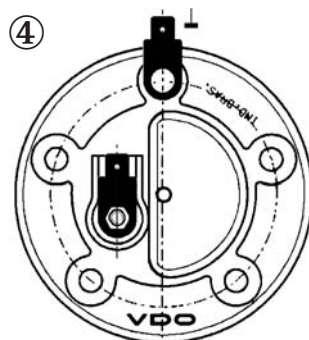
M4 für Signalausgang ohne Masseanschluss / Threaded stud M4 for signal output without ground connection



M4 für Signalausgang und Flachstecker für Masseanschluss / Threaded stud M4 for signal output and spade connector for ground connection



Flachstecker für Signalausgang ohne Masseanschluss / Spade connector for signal output without ground connection



Flachstecker für Signalausgang und Flachstecker für Masseanschluss / Spade connector for signal output and spade connector for ground connection

Standard-Tauchrohrgeber,
Flanschlochkreis Ø 54 mm

Standard Tubular Level Sensor
Flange bolt circle dia. 54 mm

Einbautiefe Installation depth H (mm)	Widerstandswerte Ω Resistance values Ω		Bestell-Nummer Order Number
	H voll / H full	H leer / H empty	
200	2,5 ± 1,5	68,00 ± 2,5	224-011-000-020 X (G)
250	2,5 ± 1,5	72,00 ± 2,5	224-011-000-025 X (G)
300	2,5 ± 1,5	82,80 ± 2,5	224-011-000-030 X (G)
350	2,5 ± 1,5	79,60 ± 2,5	224-011-000-035 X (G)
400	2,5 ± 1,5	74,90 ± 2,5	224-011-000-040 X (G)
450	2,5 ± 1,5	84,30 ± 2,5	224-011-000-045 X (G)
500	2,5 ± 1,5	75,40 ± 2,5	224-011-000-050 X (G)
550	2,5 ± 1,5	77,60 ± 2,5	224-011-000-055 X (G)
600	2,5 ± 1,5	85,30 ± 2,5	224-011-000-060 X (G)
650	2,5 ± 1,5	82,20 ± 2,5	224-011-000-065 X (G)

Verpackungsbuchstabe **X** / Packing letter **X**: 20 Stück / Pieces

Verpackungsbuchstabe **G** / Packing letter **G**: 1 Stück / Piece

Weitere Längenvarianten können ab einem Jahresbedarf von 2000 Stück festgelegt werden.

Hierzu benutzen Sie bitte das Sensor Questionnaire.

Further length variants can be defined from a yearly requirement of 2000 parts on.

On this, please use the sensor questionnaire.

Datenblätter für Sensoren und Schalter / Data Sheets For Sensors And Switches
 Änderungsübersicht Vorratsgeber (Tauchrohr) / Change View Tubular Type Level Sensors

Datum Date	Produktgruppe / Product line Doku-Nr./ Documentation No.	Seite Page	Bemerkung Comment		
0499	Vorratsgeber (Tauchrohr) Flanschlochkreis Ø 54 mm Tubular type level sensors bolt circle dia. of flange, 54 mm TU00-0772-5104620	1 - 4	<i>entfernt / removed :</i>		
			L 181,5 mm 224-082-006-092R		
			195,5 mm 224-082-008-015R		
			207,5 mm 224-082-006-015P		
			221,5 mm 224-082-005-135R		
			256,5 mm 224-082-005-133R		
			310,5 mm 224-082-005-063P		
			327,5 mm 224-082-005-099R		
			564,5 mm 224-082-005-107R		
			<i>neu / new:</i>		
			L 251,0 mm 224-082-006-097R		
			478,5 mm 224-082-007-063R		
			786,0 mm 224-082-005-072R		
			913,0 mm 224-082-005-060R		
			913,5 mm 224-082-007-062R		
0499	Vorratsgeber (Tauchrohr) mit Warnkontakt Flanschlochkreis Ø 54 mm Tubular type level sensors with warning contact bolt circle dia. of flange, 54 mm TU00-0772-5204620	3	<i>neu / new:</i>		
			L 251,5 mm 224-817-008-008R		
0499	Vorratsgeber (Tauchrohr) Flanschlochkreis Ø 80 mm Tubular type level sensors bolt circle dia. of flange, 80 mm TU00-0772-5304620	1 - 4	<i>war / was 1 - 3</i>		
			<i>neu / new:</i>		
			L 451 mm 224-082-014-033C		
					641 mm 224-082-009-048R
					681 mm 224-082-009-045R
					741 mm 224-082-009-068C/R
					946 mm 224-082-014-023C/R
		3	Flanschlochkreis Ø 80 mm war Ø 54 mm Bolt circle dia of flange, 80 mm was 54 mm		
1199	Vorratsgeber (Tauchrohr) mit Warnkontakt Tubular type level sensors with warning contact TU00-0772-5204620	2	224-817-003-002P/R:		
			L= 283,5 <i>war / was</i> 238,5		

Datenblätter für Sensoren und Schalter / Data Sheets For Sensors And Switches
 Änderungsübersicht Vorratsgeber (Tauchrohr) / Change View Tubular Type Level Sensors

Datum Date	Produktgruppe / Product line Doku-Nr./ Documentation No.	Seite Page	Bemerkung Comment
0700	Vorratsgeber (Tauchrohr) Tubular type level sensors TU00-0772-5104620	3	<i>entfernt / removed :</i> L 172,5 224-082-006-019R L 271,5 224-082-007-015R L 321,5 224-082-007-002R L 345,5 224-082-007-044R L 366,5 224-082-005-100R <i>neu / new:</i> ■■■►
		4	<i>entfernt / removed :</i> L 880,5 224-082-005-010R <i>neu / new:</i> ■■■►
	Vorratsgeber mit Warnkontakt (Tauchrohr) / Tubular type level sensors with warning contact TU00-0772-5204620	3	<i>entfernt / removed :</i> L 215,5 244-817-008-008R
	Vorratsgeber (Tauchrohr) Spezialausführungen, Bajonett- flansch / Tubular type level sensors, special versions, bayonet flange TU00-0772-5604620	1 - 11	<i>neu / new:</i> komplett / complete
	Vorratsgeber (Tauchrohr) Spezialausführungen, Gewinde- flansch / Tubular type level sensors, threaded flange TU00-0772-5704620	1	<i>neu / new:</i> komplett / complete
Vorratsgeber (Tauchrohr) Spezialausführungen, Spezialflansch Tubular type level sensors, special flange TU00-0772-5804620	1 - 2	<i>neu / new:</i> komplett / complete	
0602	Vorratsgeber (Tauchrohr) Tubular type level sensors TU00-0772-5104620	1, 3, 4	<i>neu / new:</i> Sonderheiten (gehören nicht grundsätzlich zum Lieferumfang) Special features (not principally available)
	TU00-0772-5204620 TU00-0772-5304620	1, 3 1, 3, 4	
0702	Vorratsgeber (Tauchrohr) Tubular type level sensors TU00-0772-5304620	3, 4	<i>neu / new:</i> X10-224-...-... <i>war / was</i> 224-082-...-...
			<i>entfernt / removed :</i>
			224-082-009-055R (L 350) 224-082-014-016R (L 471) 224-082-009-047R (L 606) 224-082-009-068C/R (L 741) 224-082-014-046R (L 831) 224-082-014-045R (L 1110)
0703	allgemein / general	–	<i>neu / new:</i> Corporate Design
1104	Standard-Tauchrohrgeber Standard tubular level Sensor TU00-0772-6204620	–	<i>neu / new:</i>