



DE

EN

FR

ES

IT

**Vor der Montage**

**ACHTUNG:** Kurzschluss, Kabelbrand, Batterieexplosion. Ziehen Sie den Zündschlüssel ab und trennen Sie die Klemme vom Minuspol der Batterie. Beachten Sie die Sicherheitshinweise auf der Rückseite dieses Blattes.

**ACHTUNG:** Bei Vorhandensein eines Magnetkompasses positionieren Sie das Gerät in einem Abstand von mindestens 30 cm zum Kompass.

Verwenden Sie ein NMEA 2000 Drop-Kabel mit fünfpoligem M12-Stecker (Drop-Kabellänge max. 6 m, Stecker/Buchse).

**Before assembly**

**NOTICE:** short circuit, Cable burning, battery explosion. Remove the ignition key and detach the battery negative pole terminal. Refer to the safety instructions on the back of this sheet.

**NOTICE:** place the device at least 30 cm away from any magnetic compass.

Purchase an NMEA 2000 drop cable with five-pin M12 connector (max. drop cable length 6 m, male-female connectors).

**Avant le montage**

**AVIS :** court-circuit. Quémadura cables, explosión baterías. Retirer la clé de démarrage et débrancher la cosse du pôle négatif de la batterie. Voir les consignes de sécurité au verso.

**AVIS :** en présence d'une boussole magnétique, placer le dispositif à au moins 30 cm de la boussole.

Se procurer un câble de dérivation NMEA 2000 avec connecteur M12 à cinq broches (longueur maximum de câble de dérivation 6 m, connecteurs mâle-femelle).

**Antes del montaje**

**AVISO:** cortocircuito. Quemadura cables, explosión baterías. Extraiga la llave de encendido y desconecte el borne del polo negativo de la batería. Consulte las instrucciones de seguridad en el reverso de esta hoja.

**AVISO:** en presencia de una brújula magnética, coloque el dispositivo por lo menos a 30 cm de la brújula.

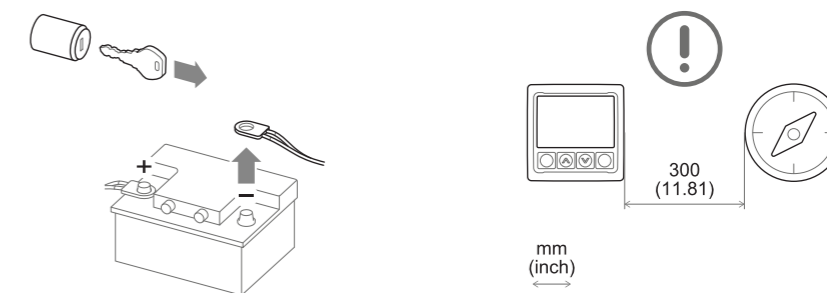
Prepare un cable de derivación NMEA 2000 con conector M12 de cinco pines (longitud del cable de derivación máx 6 m, conectores macho-hembra).

**Prima del montaggio**

**AVVISO:** cortocircuito. Bruciatura cavi, esplosione batterie. Estrarre la chiave di accensione e staccare il morsetto del polo negativo della batteria. Fare riferimento alle istruzioni per la sicurezza sul retro di questo foglio.

**AVVISO:** in presenza di bussola magnetica, collocare il dispositivo ad almeno 30 cm dalla bussola.

Procurarsi un cavo di derivazione NMEA 2000 con connettore M12 a cinque pin (lunghezza cavo di derivazione max 6 m, connettori maschio-femmina).



**Montage**

- Falls eine Schutzabdeckung montiert ist, entfernen Sie diese [A].
- Fertigen Sie mithilfe der mitgelieferten Bohrschablone eine Bohrung in der Platte an und beachten Sie dabei die Außenmaße des Geräts [B].
- Führen Sie die Kabel durch die Bohrung und schließen Sie die Stecker an.  
**ACHTUNG:** Den M12-Stecker vorsichtig verschrauben. Wenn Widerstand auftritt, den Stecker herausziehen und nochmals verschrauben.
- Setzen Sie das Gerät frontal ein und ziehen Sie die vier Schrauben fest [C].
- Montieren Sie die Schutzabdeckung.

**Assembly**

- If installed, remove the bezel [A].
- Drill a hole in the panel using the drilling template and considering the device dimensions [B].
- Thread the cables through the hole and plug the connectors.  
**NOTICE:** screw in the M12 connector with care. If it screws with difficulty, remove and screw it back in.
- Insert the device from the front and tighten the four screws [C].
- Install the bezel.

**Montage**

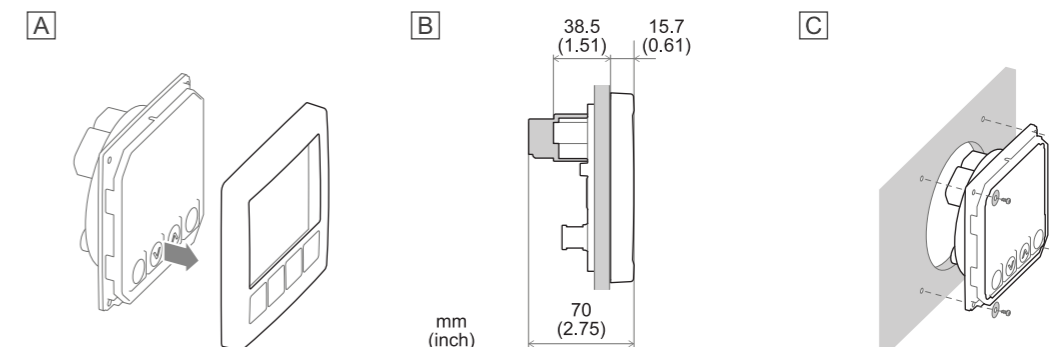
- Si présent, enlever le cache [A].
- Percer le panneau en se servant du gabarit de perçage fourni et tenir compte des dimensions d'encombrement du dispositif [B].
- Faire passer les câbles dans le trou et brancher les connecteurs.  
**AVIS :** visser avec précaution le connecteur M12. S'il oppose de la résistance, le sortir et le visser de nouveau.
- Introduire le dispositif par l'avant et serrer les quatre vis [C].
- Installer le cache.

**Montaje**

- Si está montado, quite el marco [A].
- Perfore el panel usando la plantilla de perforación suministrada y teniendo en cuenta las dimensiones del dispositivo [B].
- Haga pasar los cables por el orificio y conecte los conectores.  
**AVISO:** atornille con precaución el conector M12. Si opone resistencia, sáquelo y atornillelo de nuevo.
- Introduzca frontalmente el dispositivo y apriete los cuatro tornillos [C].
- Monte el marco.

**Montaggio**

- Se è montata, rimuovere la mascherina [A].
- Forare il pannello usando la dima di foratura fornita e considerando l'ingombro del dispositivo [B].
- Far passare i cavi dal foro e collegare i connettori.  
**AVVISO:** avvitare con cautela il connettore M12. Se oppone resistenza, estrarlo e avvitarlo nuovamente.
- Inserire frontalmente il dispositivo e serrare le quattro viti [C].
- Montare la mascherina.



**Inhalt der Verpackung**

- TFT-Display
- Schutzabdeckung mit Blendschutz
- Kabel mit MX150- und EasyLink-Stecker
- Kabel mit Schutzkappe für EasyLink-Stecker
- Montageschrauben und Beilagscheiben
- Diese Anleitung mit Sicherheitshinweisen
- Betriebsanleitung
- Bohrschablone

**Box contents**

- TFT display
- Bezel with sun cover
- Cable with MX150 and EasyLink connectors
- EasyLink connector cable with protection cap
- Assembly screws and washers
- These instructions with safety instructions
- Operating instruction
- Drilling template

**Contenu de l'emballage**

- Écran TFT
- Cache avec visière parasol
- Câble avec connecteurs MX150 et EasyLink
- Câble avec capuchon de protection connecteur EasyLink
- Vis et rondelles de montage
- Ces instructions avec consignes de sécurité
- Notice d'utilisation
- Gabarit de perçage

**Contenido del envase**

- Display TFT
- Marco con visera parasol
- Cable con conectores MX150 y EasyLink
- Cable con tapón de protección conector EasyLink
- Tornillos y arandelas para el montaje
- Estas instrucciones con indicaciones para la seguridad
- Instrucciones de uso
- Plantilla de perforación

**Contenuto della confezione**

- Display TFT
- Mascherina con protezione parasole
- Cavo con connettori MX150 e EasyLink
- Cavo con tappo di protezione connettore EasyLink
- Viti e rondelle per montaggio
- Queste istruzioni con indicazioni per la sicurezza
- Istruzioni per l'uso
- Dima di foratura

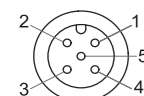
**Hinweis:** Informationen zum verfügbaren Zubehör finden Sie auf der Website [www.marine.vdo.com](http://www.marine.vdo.com).

**Note:** for more information on available accessories, visit [www.marine.vdo.com](http://www.marine.vdo.com).

**Remarque :** pour connaître les accessoires disponibles, visiter le site [www.marine.vdo.com](http://www.marine.vdo.com).

**Nota:** para conocer los accesorios disponibles, visite el sitio web [www.marine.vdo.com](http://www.marine.vdo.com).

**Nota:** per conoscere gli accessori disponibili, visitare il sito [www.marine.vdo.com](http://www.marine.vdo.com).



**M12-Stecker (buchse) / M12 connector (female) / Connecteur M12 (femelle) / Conector M12 (hembra) / Connettore M12 (femmina)**

**Hinweis:** Gemäß NMEA 2000 Protokoll verwenden.

Pin	Funktion
1	Abschirmung
2	NET-S (V+)
3	NET-C (V-)
4	NET-H (CAN H)
5	NET-L (CAN L)

**Note:** use according to NMEA 2000 protocol.

Pin	Function
1	Shield
2	NET-S (V+)
3	NET-C (V-)
4	NET-H (CAN H)
5	NET-L (CAN L)

**Remarque :** utiliser conformément au protocole NMEA 2000.

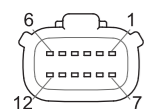
Broche	Fonction
1	Blindage
2	NET-S (V+)
3	NET-C (V-)
4	NET-H (CAN H)
5	NET-L (CAN L)

**Nota:** utilice según el protocolo NMEA 2000.

Pin	Función
1	Blindaje
2	NET-S (V+)
3	NET-C (V-)
4	NET-H (CAN H)
5	NET-L (CAN L)

**Nota:** usare secondo il protocollo NMEA 2000.

Pin	Funzione
1	Schermatura
2	NET-S (V+)
3	NET-C (V-)
4	NET-H (CAN H)
5	NET-L (CAN L)



**MX150-Stecker (buchse) / MX150 connector (female) / Connecteur MX150 (femelle) / Conector MX150 (hembra) / Connettore MX150 (femmina)**

**ACHTUNG:** Die freien Drähte vor Oxidation schützen.

Pin	Funktion	Farbe	Anmerkungen
1	Stromversorgung (+)	Rot	Externe Sicherung (5 A)
2	Masse	Schwarz	-
3	Alarmanausgang	Weiß	-
4	Frequenzeingang	Grün	Motordrehzahl
5	CAN L	Blau	SAE J1939
6	CAN H	Blau-weiß	SAE J1939
7	Zündung	Gelb	-
8	Analogeingang: 0-400 Ω	Grau	Füllstand Kraftstoff
9	Analogeingang: 0-400 Ω	Braun	Trimm
10	Beleuchtung	Orange	-
11	Analogeingang: 4-20 mA	Blau	Frischwasser
12	Analogeingang: 4-20 mA	Violett	Schmutzwasser

**NOTICE:** protect free wires against oxidation.

Pin	Function	Color	Notes
1	Power (+)	Red	5 A external fuse
2	GND	Black	-
3	Alarm output	White	-
4	Frequency input	Green	Motor rpm
5	CAN L	Blue	SAE J1939
6	CAN H	Blue-white	SAE J1939
7	Ignition	Yellow	-
8	Analog input: 0-400 Ω	Gray	Fuel level
9	Analog input: 0-400 Ω	Brown	Trim
10	Illumination	Orange	-
11	Analog input: 4-20 mA	Light blue	Fresh water
12	Analog input: 4-20 mA	Purple	Waste water

**AVIS :** protéger les fils libres contre l'oxydation.

Broche	Fonction	Couleur	Remarques
1	Alimentation (+)	Rouge	Fusible externe de 5 A
2	Terre (GND)	Noir	-
3	Sortie alarme	Blanc	-
4	Entrée de fréquence	Vert	Régime moteur
5	CAN L	Bleu	SAE J1939
6	CAN H	Bleu-blanc	SAE J1939
7	Allumage	Jaune	-
8	Entrée analogique: 0-400 Ω	Gris	Niveau de carburant
9	Entrée analogique: 0-400 Ω	Marron	Assiette
10	Éclairage	Orange	-
11	Entrée analogique: 4-20 mA	Bleu ciel	Eaux blanches
12	Entrée analogique: 4-20 mA	Violet	Eaux usées

**AVVISO:** proteja los hilos descubiertos de la oxidación.

Pin	Función	Color	Notas
1	Alimentación (+)	Rojo	Fusible externo de 5 A
2	GND	Negro	-
3	Salida alarma	Blanco	-
4	Entrada en frecuencia	Verde	Revoluciones motor
5	CAN L	Azul	SAE J1939
6	CAN H	Azul-blanco	SAE J1939
7	Encendido	Amarillo	-
8	Entrada analógica: 0-400 Ω	Gris	Nivel de carburante
9	Entrada analógica: 0-400 Ω	Marrón	Asiento
10	Illuminazione	Naranja	-
11	Entrada analógica: 4-20 mA	Azul claro	Agua blanca
12	Entrada analógica: 4-20 mA	Violeta	Agua negra

**AVVISO:** proteggere dall'ossidazione i fili liberi.

Pin	Funzione	Colore	Note
1	Alimentazione (+)	Rosso	Fusibile esterno da 5 A
2	GND	Nero	-
3	Uscita allarme	Bianco	-
4	Ingresso in frequenza	Verde	Giri motore
5	CAN L	Blu	SAE J1939
6	CAN H	Blu-bianco	SAE J1939
7	Accensione	Giallo	-
8	Ingresso analogico: 0-400 Ω	Grigio	Livello carburante
9	Ingresso analogico: 0-400 Ω	Marrone	Trim
10	Illuminazione	Arancione	-
11	Ingresso analogico: 4-20 mA	Azzurro	Acque chiare
12	Ingresso analogico: 4-20 mA	Viola	Acque scure

