

## Drucksensor

(1polig über Masse)

### Technische Daten:

Nennspannung: 6V bis 24V  
 Betriebstemperatur: - 25°C bis + 100°C  
 Widerstandsbereich: 10Ω bis 184Ω

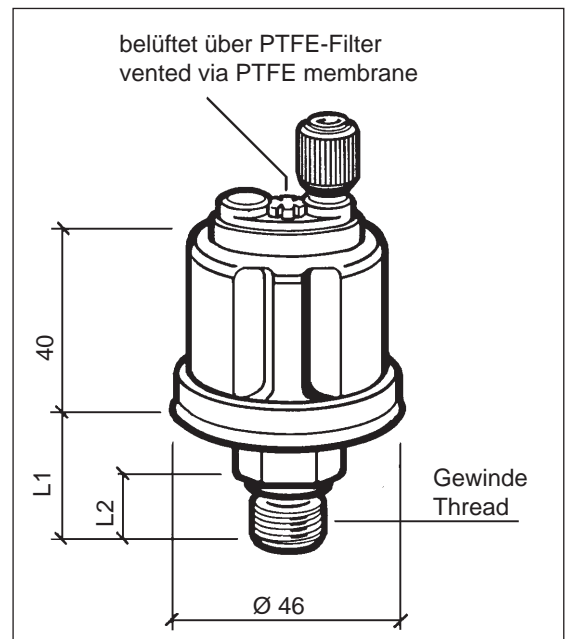
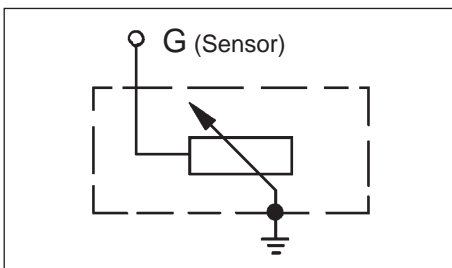
## Pressure Sensors

(1-pole common ground)

### Technical Data:

Rated voltage: 6V to 24V  
 Operating temperature: - 25°C to + 100°C  
 Resistance range: 10Ω to 184Ω

### Schaltbild / Circuit diagram:



### Anschlussart / Type of connection:

<p><b>A</b> Rändelmutter Knurled nut M4</p>	<p><b>B</b> Sechskantmutter Hex nut M4</p>	<p><b>C</b> 6,3x0,8mm 50° M4</p>
<p><b>D</b> 6,3x0,8mm 90° M4</p>	<p><b>E</b> Steckerstift Connector pin Ø 4mm M4</p>	<p><b>F</b> Steckerstift Connector pin Ø 4mm 35,5</p>

# Drucksensor

(1polig über Masse)

## Technische Daten:

Nennspannung: 6V bis 24V  
 Betriebstemperatur: - 25°C bis + 100°C  
 Widerstandsbereich: 10Ω bis 184Ω

# Pressure Sensors

(1-pole common ground)

## Technical Data:

Rated voltage: 6V to 24V  
 Operating temperature: - 25°C to + 100°C  
 Resistance range: 10Ω to 184Ω

Messbereich Measuring Range [bar]	Gewinde Thread	▼	Abmaße Dimension		Art Type	bar [max. 2 sec.]	Bestell-Nr. Order No.  C / B oder/or K
			L1 [mm]	L2 [mm]			
3	M12 x 1,5	II	20,5	12	E	30	<b>360-081-029-087C</b>
3	M12 x 1,5	II	20,5	12	F	30	<b>360-081-052-003C</b>
5	M10 x 1 keg.kurz / con.short	II	19,5	11	A	30	<b>360-081-029-001C/K/B</b>
5	M12 x 1,5	III	20,5	12	A	30	<b>360-081-029-085C</b>
5	M14 x 1,5	III	20,5	12	A	30	<b>360-081-029-026C/K</b>
5	M14 x 1,5	III	25,5	12	B	30	<b>360-081-029-065C</b>
5	M18 x 1,5	1 III	20,5	12	A	30	<b>360-081-029-025C/K</b>
5	M18 x 1,5	1 III	20,5	12	B	30	<b>360-081-029-059C</b>
5	1/4 - 18 NPTF	III	23,8	15,3	A	30	<b>360-081-029-008C</b>
5	1/8 - 27 NPTF	III	19,5	11	A	30	<b>360-081-029-004C/B</b>
5	1/8 - 27 NPTF	III	19,5	11	D	30	<b>360-081-029-041C</b>
10	M10 x 1 keg.kurz / con.short	IV	19,5	11	A	30	<b>360-081-029-010C/K</b>
10	M12 x 1,5	IV	20,5	12	A	30	<b>360-081-029-013C/K</b>
10	M14 x 1,5	IV	20,5	12	A	30	<b>360-081-029-033C</b>
10	M14 x 1,5	IV	20,5	12	C	30	<b>360-081-029-038C</b>
10	1/4 - 18 NPTF	IV	23,8	15,3	A	30	<b>360-081-029-020C</b>
10	1/8 - 27 NPTF	IV	19,5	11	A	30	<b>360-081-029-012C/K</b>
10	1/8 - 27 NPTF	IV	19,5	11	C	30	<b>360-081-029-042C</b>
10	R 1/8 DIN 2999	IV	19,5	11	C	30	<b>360-081-029-062C</b>
16	M12 x 1,5	V	20,5	12	B	40	<b>360-081-037-019C</b>
16	M14 x 1,5	V	20,5	12	B <sup>2</sup>	40	<b>360-081-037-006C</b>
16	1/8-27 NPTF	3 V	20,5	12	D	40	<b>360-081-037-007C</b>
25	M10 x 1 keg.kurz / con.short	VI	19,5	11	C	50	<b>360-081-037-008C</b>
25	M10 x 1 keg.kurz / con.short	3 VI	19,5	11	C	50	<b>360-081-037-011C</b>
25	M14 x 1,5	VI	20,5	12	D	50	<b>360-081-037-013C</b>
25	M18 x 1,5	VI	20,5	12	D	50	<b>360-081-037-018C</b>
25	M18 x 1,5	VI	20,8	12	D	50	<b>360-081-037-003C</b>
25	1/8 - 27 NPTF	VI	19,5	11	D	50	<b>360-081-037-010C</b>
für Doppelanzeige (Kennzeichnung "D") / for dual-station readings (marking 'D'):							
10	1/8 - 27 NPTF	IV*	19,5	11	C	30	<b>362-081-003-002K</b>
25	1/8 - 27 NPTF	VI*	19,5	11	C	50	<b>362-081-004-001C</b>
* IV, *VI: Halbe Kennlinienwerte							
▼ siehe Datei: Drucksensor Kennlinie-Tabellen / see file: pressure sensors characteristic curve tables							

- 1 mit Dichtungsscheibe, unverlierbar / with sealing washer, captive  
 2 ohne Sechskantmutter M4 / without hex nut M4  
 3 mit Drossel / with restriction

Aufgrund laufender Änderungen des Portfolios bitte Verfügbarkeit prüfen. (Rücksprache mit Vertrieb HQ!)

Because of ongoing changes of the portfolio please check availability (confer with Sales department HQ!)

## Drucksensor

mit Warnkontakt (über Masse)

### Technische Daten:

Nennspannung: 6V bis 24V  
 Warnkontakt: Schließt bei fallendem Druck  
 Schaltleistung des Warnkontaktes:  
 Max. 5 W induktionsfrei  
 Betriebstemperatur: -25°C bis +100°C  
 Widerstandsbereich: 10 Ω bis 184 Ω

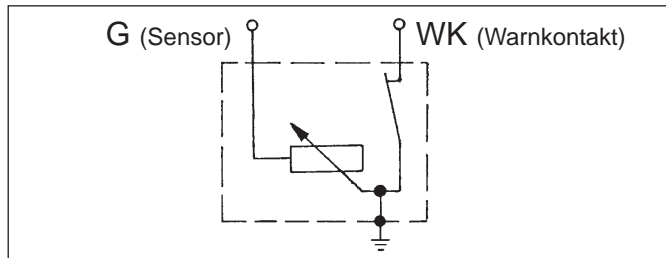
## Pressure Sensors

with Warning Contact (common ground)

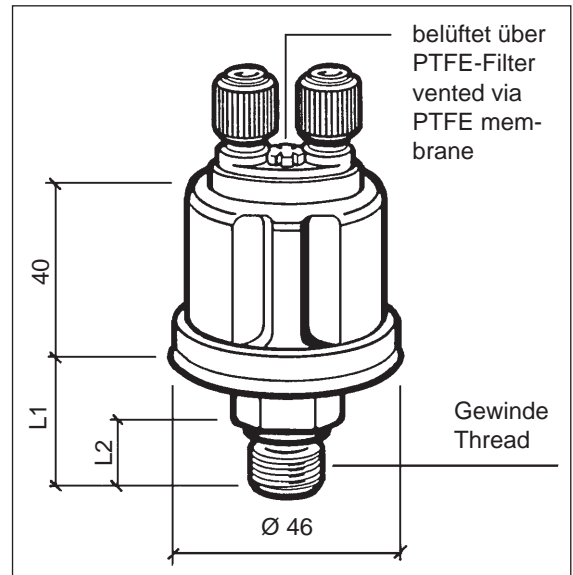
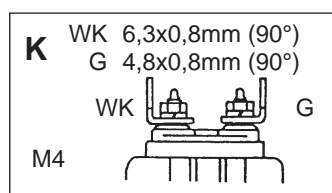
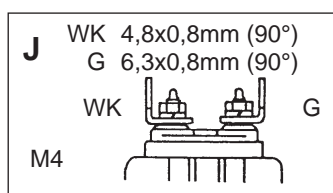
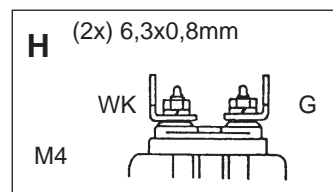
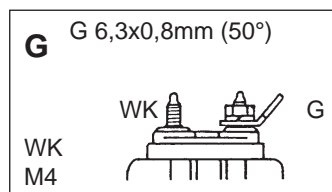
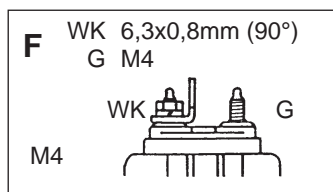
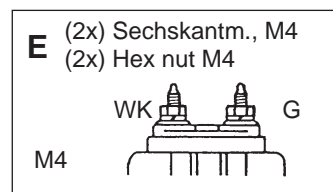
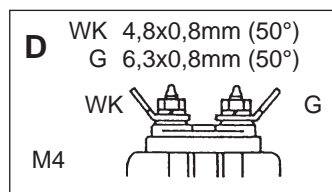
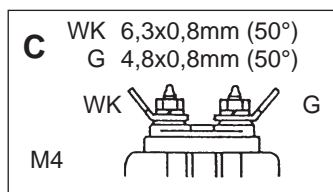
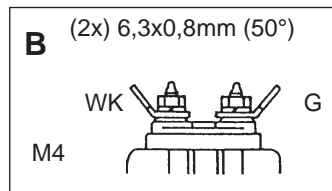
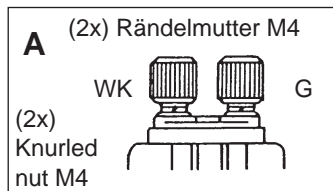
### Technical Data:

Rated voltage: 6V to 24 V  
 Warning contact: close as pressure falls  
 Switching capacity of warning contact:  
 5 W max. noninductive  
 Operating temperature: -25°C to +100°C  
 Resistance range: 10 Ω to 184 Ω

### Schaltbild / Circuit diagram:



### Anschlussart / Type of connection:



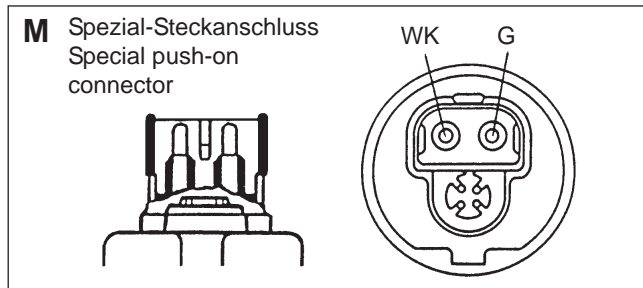
# Drucksensor

mit Warnkontakt (über Masse)

## Technische Daten:

Nennspannung: 6V bis 24V  
 Warnkontakt: Schließt bei fallendem Druck  
 Schaltleistung des Warnkontaktes: Max. 5 W induktionsfrei  
 Betriebstemperatur: -25°C bis +100°C  
 Widerstandsbereich: 10 Ω bis 184 Ω

## Anschlussart:



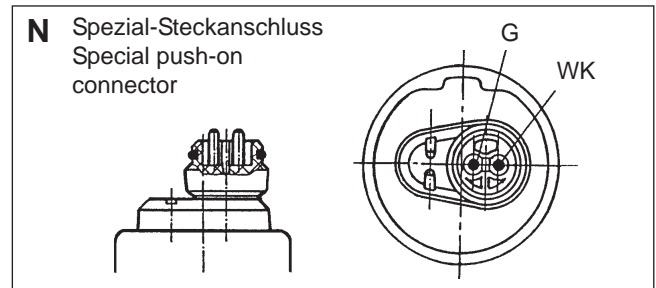
# Pressure Sensors

with Warning Contact (common ground)

## Technical Data:

Rated voltage: 6V to 24 V  
 Warning contact: close as pressure falls  
 Switching capacity of warning contact: 5 W max. noninductive  
 Operating temperature: -25°C to +100°C  
 Resistance range: 10 Ω to 184 Ω

## Type of connection:



Messbereich Measuring Range [bar]	Gewinde Thread	▼	Warnkontakt Warning Contact [bar]	Abmaße Dimension		Art Type	bar [max. 2 sec.]	Bestell-Nr. Order No.  A / C oder/or K
				L1 [mm]	L2 [mm]			
5	M10 x 1 keg.kurz / con.short	III	0,25 + 0,15	19,5	11	A	30	360-081-030-001C/K
5	M10 x 1 keg.kurz / con.short	III	0,5 ± 0,15	19,5	11	A	30	360-081-030-002C/K
5	M10 x 1 keg.kurz / con.short	III	0,6 ± 0,15	19,5	11	A	30	360-081-030-014C
5	M10 x 1 keg.kurz / con.short	III	0,7 ± 0,15	19,5	11	A	30	360-081-030-004C
5	M10 x 1 keg.kurz / con.short	III	1,2 ± 0,15	19,5	11	A	30	360-081-030-018C
5	M12 x 1,5	III	0,5 ± 0,15	20,5	12	A	30	360-081-030-008C
5	M14 x 1,5	III	0,25 ± 0,15	20,5	12	L	30	360-081-034-002C
5	M14 x 1,5 <sup>1</sup>	III	0,4 ± 0,1	20,5	12	F	30	360-081-030-033C
5	M14 x 1,5 <sup>1</sup>	III	0,4 ± 0,15	20,5	12	F	30	360-081-030-071C
5	M14 x 1,5 <sup>1</sup>	III	0,4 + 0,2	20,5	12	N	30	360-081-062-002A
5	M14 x 1,5	III	0,5 ± 0,15	20,5	12	A	30	360-081-030-028C/K
5	M14 x 1,5	III	0,5 ± 0,15	20,5	12	B	30	360-081-030-097C
5	M14 x 1,5 <sup>1</sup>	III	1,0 + 0,2	20,5	12	N	30	360-081-062-004A
5	M18 x 1,5 <sup>4</sup>	III	0,25 ± 0,15	20,5	12	B	30	360-081-030-053C
5	M18 x 1,5	III	0,25 ± 0,15	20,5	12	L	30	360-081-034-004C
5	M18 x 1,5 <sup>1</sup>	III	0,4 ± 0,2	20,5	12	B	30	360-081-030-025C
5	M18 x 1,5 <sup>1</sup>	III	0,4 + 0,2	20,5	12	C	30	360-081-030-085C
5	M18 x 1,5 <sup>1</sup>	III	0,5 ± 0,15	20,5	12	A	30	360-081-030-036C/K
5	M18 x 1,5 <sup>1</sup>	III	0,5 + 0,15	20,5	12	F	30	360-081-030-157C
5	1/8 - 27 NPTF	III	0,4 ± 0,1	19,5	11	A	30	360-081-030-049C/K
5	1/8 - 27 NPTF	III	0,5 <sup>+0,2</sup> <sub>-0,1</sub>	19,5	11	C	30	360-081-030-086C
5	1/8 - 27 NPTF	III	1,4 ± 0,3	19,5	11	A	30	360-081-030-010C
5	1/8 - 27 NPTF	III	1,4 ± 0,3	19,5	11	H	30	360-081-030-119C
5	R 1/8 DIN 2999	III	0,4 ± 0,15	19,5	11	B	30	360-081-030-065K
80 PSI	1/4 - 18 NPTF	III	8 ± 2 PSI	23,8	15,3	A	30	360-081-030-020C
80 PSI	1/8 - 27 NPTF	III	6 ± 2 PSI	19,5	11	A	30	360-081-030-023C

▼ siehe Datei: Drucksensor Kennlinie-Tabellen / see file: pressure sensors characteristic curve tables

<sup>1</sup> mit Dichtungsscheibe, unverlierbar / with sealing washer, captive

<sup>4</sup> mit Befestigungsplatte / with mounting plate

Aufgrund laufender Änderungen des Portfolios bitte Verfügbarkeit prüfen. (Rücksprache mit Vertrieb HQ)!

Because of ongoing changes of the portfolio please check availability (confer with Sales department HQ)!

# Drucksensor

mit Warnkontakt (über Masse)

## Technische Daten:

Nennspannung: 6V bis 24V  
 Warnkontakt: Schließt bei fallendem Druck  
 Schaltleistung des Warnkontaktes: Max. 5 W induktionsfrei  
 Betriebstemperatur: -25°C bis +100°C  
 Widerstandsbereich: 10 Ω bis 184 Ω

# Pressure Sensors

with Warning Contact (common ground)

## Technical Data:

Rated voltage: 6V to 24 V  
 Warning contact: close as pressure falls  
 Switching capacity of warning contact: 5 W max. noninductive  
 Operating temperature: -25°C to +100°C  
 Resistance range: 10 Ω to 184 Ω

Messbereich Measuring Range [bar]	Gewinde Thread	▼	Warnkontakt Warning Contact [bar]	Abmaße Dimension		Art Type	bar [max. 2 sec.]	Bestell-Nr. Order No.  A / C oder/or K
				L1 [mm]	L2 [mm]			
10	M10 x 1 keg.kurz / con.short	IV	0,5 ± 0,15	19,5	11	A	30	<b>360-081-030-009C/K</b>
10	M10 x 1 keg.kurz / con.short	IV	0,5 ± 0,15	19,5	11	B	30	<b>360-081-030-031C</b>
10	M10 x 1 keg.kurz / con.short	IV	0,75 ± 0,15	19,5	11	B	30	<b>360-081-030-039C</b>
10	M10 x 1 keg.kurz / con.short	IV	0,9 ± 0,15	19,5	11	A	30	<b>360-081-030-017C</b>
10	M10 x 1 keg.kurz / con.short	IV	2,0 ± 0,3	19,5	11	A	30	<b>360-081-030-041C</b>
10	M10 x 1 keg.kurz / con.short	IV	5,2 ± 0,5	19,5	11	H	30	<b>360-081-030-152C</b>
10	M10 x 1 <sup>1</sup>	IV	0,5 ± 0,2	18,5	10	H	30	<b>360-081-030-106C</b>
10	M10 x 1 <sup>1</sup>	IV	1,35 ± 0,15	18,5	10	K	30	<b>360-081-030-112C</b>
10	M12 x 1,5	IV	0,5 ± 0,15	20,5	12	A	30	<b>360-081-030-022C</b>
10	M12 x 1,5	IV	1,5 ± 0,15	20,5	12	A	30	<b>360-081-030-019C</b>
10	M12 x 1,5 keg.kurz / con.short	IV	5,0 ± 0,3	21,5	13	M	30	<b>360-081-061-006C</b>
10	M14 x 1,5	IV	0,7 ± 0,15	20,5	12	A	30	<b>360-081-030-030C</b>
10	M14 x 1,5	IV	0,7 ± 0,15	20,5	12	M	30	<b>360-081-061-002C</b>
10	M14 x 1,5	IV	1,0 ± 0,15	20,5	12	B	30	<b>360-081-030-063C</b>
10	M14 x 1,5	IV	1,0 ± 0,15	20,5	12	E <sup>2</sup>	30	<b>360-081-030-078C</b>
10	M14 x 1,5	IV	1,0 ± 0,15	20,5	12	M	30	<b>360-081-061-003C</b>
10	M14 x 1,5 <sup>1</sup>	IV	3,0 ± 0,3	20,5	12	N	30	<b>360-081-062-005A</b>
10	M14 x 1,5	IV	5,0 ± 0,3	20,5	12	H	30	<b>360-081-030-075C</b>
10	M14 x 1,5 <sup>1</sup>	IV	5,5 ± 0,3	20,5	12	N	30	<b>360-081-062-003C</b>
10	M16 x 1,5	IV	5,5 ± 0,3	20,5	12	D	30	<b>360-081-030-107C</b>
10	M18 x 1,5 <sup>1</sup>	IV	0,5 ± 0,15	20,5	12	A	30	<b>360-081-030-074C</b>
10	M18 x 1,5 <sup>1</sup>	IV	0,5 ± 0,15	20,5	12	B	30	<b>360-081-030-070C</b>
10	M18 x 1,5 <sup>1</sup>	IV	0,75 ± 0,15	20,5	12	A	30	<b>360-081-030-037C</b>
10	M18 x 1,5 <sup>1</sup>	IV	0,75 ± 0,15	20,5	12	D	30	<b>360-081-030-122C</b>
10	1/8 - 27 NPTF	IV	0,5 <sup>+0,2</sup> <sub>-0,1</sub>	19,5	11	A	30	<b>360-081-030-052C</b>
10	1/8 - 27 NPTF	IV	0,8 ± 0,3	19,5	12	A	30	<b>360-081-030-015C</b>
10	1/8 - 27 NPTF	IV	1,25 + 0,3	19,5	11	J	30	<b>360-081-030-138C</b>
10	1/8 - 27 NPTF	IV	4,0 + 0,5	19,5	11	B	30	<b>360-081-030-100C</b>
25	1/8 - 27 NPTF <sup>3</sup>	VI	14,5 <sup>+1,5</sup> <sub>-0,5</sub>	19,5	11	B	50	<b>360-081-053-004C</b>
25	1/8 - 27 NPTF <sup>3</sup>	VI	15,5 <sup>+1,5</sup> <sub>-0,5</sub>	19,5	11	J	50	<b>360-081-053-001C</b>

▼ siehe Datei: Drucksensor Kennlinie-Tabellen / see file: pressure sensors characteristic curve tables

- 1 mit Dichtungsscheibe, unverlierbar / with sealing washer, captive  
 2 ohne Sechskantmutter M4 / without hex nut M4  
 3 mit Drossel / with restriction

Aufgrund laufender Änderungen des Portfolios bitte  
 Verfügbarkeit prüfen. (Rücksprache mit Vertrieb HQ)!

Because of ongoing changes of the portfolio please check  
 availability (confer with Sales department HQ)!

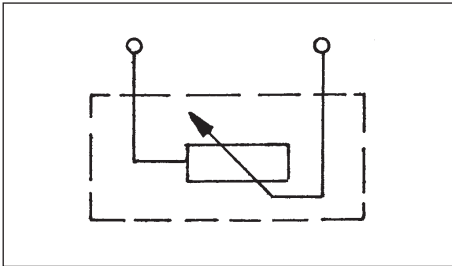
## Drucksensor

(massefrei)

### Technische Daten:

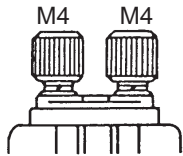
Nennspannung: 6V bis 24V  
 Betriebstemperatur: -25°C bis +100°C  
 Widerstandsbereich: 10 W bis 184 W

### Schaltbild / Circuit diagram:

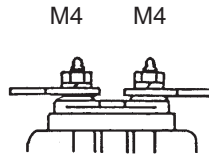


### Anschlussart / Type of connection:

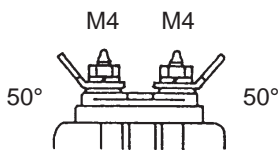
**A** (2x)  
 Rändelmutter  
 Knurled nut



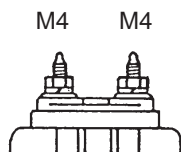
**B** (2x)  
 6,3x0,8mm



**C** (2x)  
 6,3x0,8mm



**D** (2x)  
 Sechskantmutter  
 Hex nut

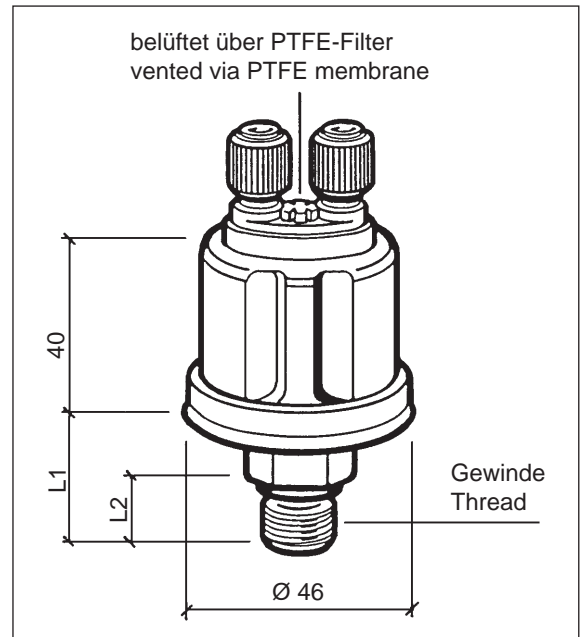


## Pressure Sensors

(insulated return)

### Technical Data:

Rated voltage: 6V to 24 V  
 Operating temperature: -25°C to +100°C  
 Resistance range: 10 W to 184 W



# Drucksensor

(massefrei)

## Technische Daten:

Nennspannung: 6V bis 24V  
 Betriebstemperatur: -25°C bis +100°C  
 Widerstandsbereich: 10 W bis 184 W

# Pressure Sensors

(insulated return)

## Technical Data:

Rated voltage: 6V to 24 V  
 Operating temperature: -25°C to +100°C  
 Resistance range: 10 W to 184 W

Messbereich Measuring Range [bar]	Gewinde Thread	▼	Abmaße Dimension		Art Type	bar [max. 2 sec.]	Bestell-Nr. Order No.  C oder/or K
			L1 [mm]	L2 [mm]			
2	M12 x 1,5	I	20,5	12	C	30	<b>360-081-032-011C</b>
2	1/8 - 27 NPTF	I	19,5	11	C	30	<b>360-081-032-025C</b>
5	M10 x 1 keg.kurz / con.short	III	19,5	11	A	30	<b>360-081-032-002C</b>
5	M14 x 1,5	III	20,5	12	D <sup>2</sup>	30	<b>360-081-032-060C</b>
5	M18 x 1,5	III	20,8	12	A	30	<b>360-081-032-013C</b>
5	M18 x 1,5	III	20,5	12	D <sup>2</sup>	30	<b>360-081-032-059C</b>
5	1/4 - 18 NPTF	III	23,8	15,3	A	30	<b>360-081-032-016C</b>
5	1/8 - 27 NPTF	III	19,5	11	A	30	<b>360-081-032-001C</b>
5	1/8 - 27 NPTF	III	19,5	11	B	30	<b>360-081-032-007C</b>
10	M10 x 1 keg.kurz / con.short	IV	19,5	11	A	30	<b>360-081-032-003C</b>
10	M12 x 1,5	IV	20,5	12	A	30	<b>360-081-032-053C</b>
10	M14 x 1,5	IV	20,5	12	A	30	<b>360-081-032-006C</b>
10	M18 x 1,5	IV	20,5	12	A	30	<b>360-081-032-008C</b>
10	1/8 - 27 NPTF	IV	19,5	11	A	30	<b>360-081-032-014C</b>
16	M14 x 1,5	V	20,5	12	D <sup>2</sup>	30	<b>360-081-038-014C</b>
25	M14 x 1,5	VI	20,5	12	D	50	<b>360-081-038-001C</b>
25	M18 x 1,5	VI	20,5	12	A	50	<b>360-081-038-005C</b>
25	1/8 - 27 NPTF	VI	19,5	11	D	50	<b>360-081-038-003C</b>
25	3/8 - 18 Dryseal NPTF	VI	23,8	15,3	B	50	<b>360-081-038-002C</b>
28	1/8 - 27 NPTF	VII	19,5	11	A	50	<b>360-081-038-008C</b>
für Doppelanzeige (Kennzeichnung "D") / for dual-station readings (marking 'D'):							
5	1/8 - 27 NPTF	III*	19,5	11	B	30	<b>362-081-001-001K</b>
10	1/8 - 27 NPTF	IV*	19,5	11	B	30	<b>362-081-001-002C/K</b>
25	1/8 - 27 NPTF	VI*	19,5	11	B	50	<b>362-081-002-001K</b>
28	1/8 - 27 NPTF	VII*	19,5	11	A	50	<b>362-081-002-003C</b>
28	3/8 - 18 Dryseal NPTF	VII*	19,5	11	D	50	<b>362-081-002-004C</b>
VII*, III*, IV*, VI*: Halbe Kennlinienwerte							
▼ siehe Datei: Drucksensor Kennlinie-Tabellen / see file: pressure sensors characteristic curve tables							

<sup>2</sup> ohne Sechskantmutter M4 / without hex nut M4

Aufgrund laufender Änderungen des Portfolios bitte Verfügbarkeit prüfen. (Rücksprache mit Vertrieb HQ!)

Because of ongoing changes of the portfolio please check availability (confer with Sales department HQ!)

## Drucksensor mit Warnkontakt (3 Anschlüsse)

### Technische Daten:

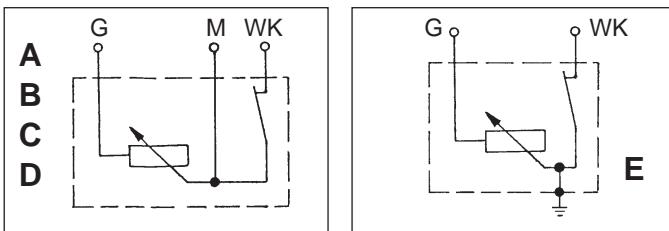
Nennspannung: 6V bis 24V  
 Warnkontakt: Schließt bei fallendem Druck  
 Schaltleistung des Warnkontaktes:  
 Max. 5 W induktionsfrei  
 Betriebstemperatur: -25°C bis +100°C  
 Widerstandsbereich: 10 Ω bis 184 Ω

## Pressure Sensors with Warning Contact (3 Connections)

### Technical Data:

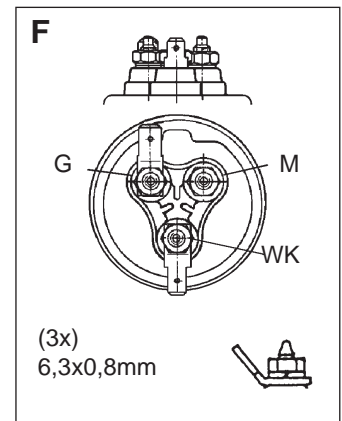
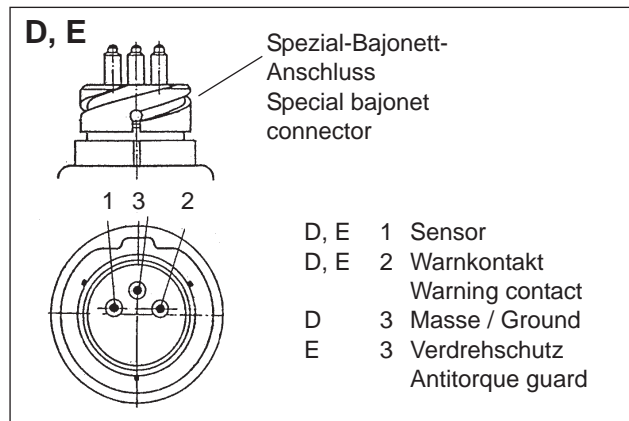
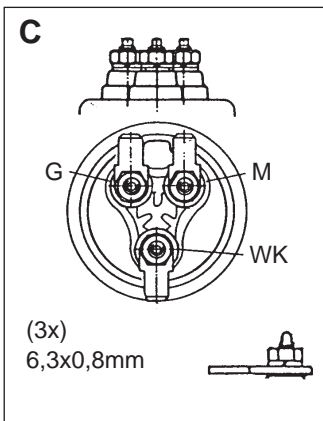
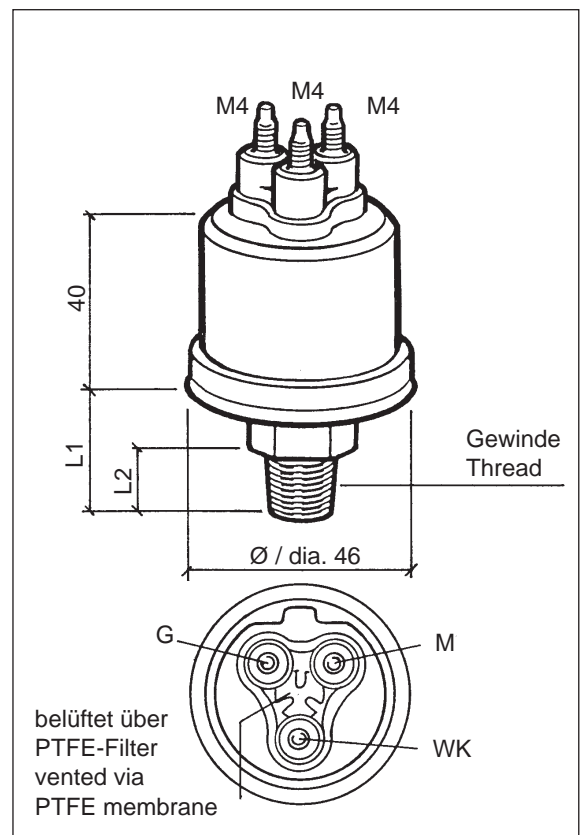
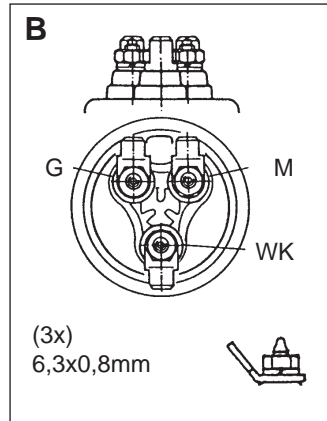
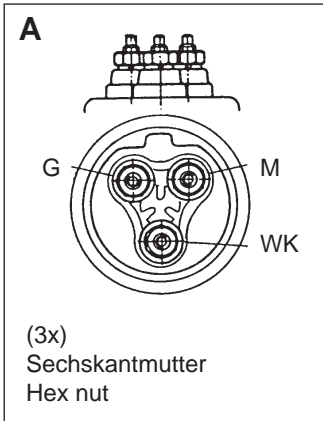
Rated voltage: 6V to 24V  
 Warning contact: close as pressure falls  
 Switching capacity of warning contact:  
 5 W max. noninductive  
 Operating temperature: -25°C to +100°C  
 Resistance range: 10 Ω to 184 Ω

### Schaltbild / Circuit diagram:



G = Sensor  
 M = Masse / Ground  
 WK = Warnkontakt / Warning contact

### Anschlussart / Type of connection:





## Drucksensor mit Warnkontakt (3 Anschlüsse)

### Technische Daten:

Nennspannung: 6V bis 24V  
 Warnkontakt: Schließt bei fallendem Druck  
 Schaltleistung des Warnkontaktes:  
 Max. 5 W induktionsfrei  
 Betriebstemperatur: -25°C bis +100°C  
 Widerstandsbereich: 10 Ω bis 184 Ω

## Pressure Sensors with Warning Contact (3 Connections)

### Technical Data:

Rated voltage: 6V to 24V  
 Warning contact: close as pressure falls  
 Switching capacity of warning contact:  
 5 W max. noninductive  
 Operating temperature: -25°C to +100°C  
 Resistance range: 10 Ω to 184 Ω

Messbereich Measuring Range [bar]	Gewinde Thread	▼	Warnkontakt Warning Contact [bar]	Abmaße Dimension		Art Type	bar [max.] [2 sec.]	Bestell-Nr. Order No.
				L1 [mm]	L2 [mm]			
5	M18 x 1,5	III	0,25 + 0,15	20,5	12	E	30	<b>360-081-064-001C</b>
5	1/8 - 27 Dryseal NPTF	III	0,25 + 0,15	19,5	11	B	30	<b>360-081-039-015C</b>
5	1/8 - 27 Dryseal NPTF	III	0,8 ± 0,15	19,5	11	B	30	<b>360-081-039-002C</b>
10	1/8 - 27 Dryseal NPTF	IV	0,8 ± 0,15	19,5	11	B	30	<b>360-081-039-003C</b>
10	M12 x 1,5	IV	5,2 ± 0,3	20,5	12	D	30	<b>360-081-063-001C</b>
10	M14 x 1,5	IV	1,0 ± 0,15	20,5	12	A <sup>2</sup>	30	<b>360-081-039-007C</b>
10	M14 x 1,5	IV	5,0 ± 0,3	20,5	12	F	30	<b>360-081-039-008C</b>
10	M18 x 1,5	IV	0,6 + 0,3	20,5	12	E	30	<b>360-081-064-004C</b>
Messbereich Measuring Range [PSI]	Gewinde Thread	▼	Warnkontakt Warning Contact [PSI]	Abmaße Dimension		Art Type	bar [max.] [2 sec.]	Bestell-Nr. Order No.
80	1/8 - 27 Dryseal NPTF	III	10 ± 2	19,5	11	C	30	<b>360-081-039-004C</b>
▼ siehe Datei: Druckgeber Kennlinie-Tabellen / see file: pressure sensors characteristic curve tables								

<sup>2</sup> ohne Sechskantmutter M4 / without hex nut M4

Aufgrund laufender Änderungen des Portfolios bitte  
 Verfügbarkeit prüfen. (Rücksprache mit Vertrieb HQ!)

Because of ongoing changes of the portfolio please check  
 availability (confer with Sales department HQ!)



**Drucksensor  
Kennlinie-Tabellen**

**Pressure Sensors  
Characteristic Curve Tables**

<b>Druckgeber Pressure sensors</b>	<b>Kennlinie-Tabelle Characteristic curve table</b>	<b>Seite Page</b>
<b>2 bar</b>	<b>I</b>	<b>2</b>
<b>3 bar</b>	<b>II</b>	<b>3</b>
<b>5 bar</b>	<b>III</b>	<b>4</b>
<b>10 bar</b>	<b>IV</b>	<b>5</b>
<b>16 bar</b>	<b>V</b>	<b>6</b>
<b>25 bar</b>	<b>VI</b>	<b>7</b>
<b>28 bar</b>	<b>VII</b>	<b>8</b>

# Drucksensor / Pressure Sensors

## Kennlinie-Tabelle / Characteristic Curve Table 1

**2 bar**

### Kennlinie / Characteristic curve

p [bar]	R- [Ohm]	R [Ohm]	R+ [Ohm]
0	5	10	13
0,5	48	55	62
1	92	100	108
1,5	136	144	152
1,8	158	168	188
2	172	184	209

### Polynomberechnung / Polynom computation

0,0	5	10	13
0,2	22	28	34
0,4	39	47	53
0,6	57	65	71
1,0	93	100	107
1,5	135	143	154
2,0	172	184	210

+ Toleranz / Tolerance:  $y = 9,1248x^3 - 23,044x^2 + 108,02x + 12,949$

Kennlinie / Characteristic curve:  $y = - 3,1515x^2 + 93,686x + 9,6307$

- Toleranz / Tolerance:  $y = - 5,7356x^3 + 13,15x^2 + 80,069x + 5,0745$

# Drucksensor / Pressure Sensors

## Kennlinie-Tabelle / Characteristic Curve Table 2

**3 bar**

### Kennlinie / Characteristic curve

p [bar]	R- [Ohm]	R [Ohm]	R+ [Ohm]
0	5	10	13
0,5	35	39	43
1	65	69	73
1,5	94	99	104
2	124	129	134
3	154	184	214

### Polynomberechnung / Polynom computation

0,0	5	10	13
0,2	16	21	25
0,4	28	33	38
0,6	40	45	50
1,0	65	69	73
1,5	96	99	103
2,0	123	129	135
2,5	143	157	171
3,0	154	184	214

+ Toleranz / Tolerance:  $y = 2,6087x^3 - 7,0725x^2 + 64,795x + 12,715$

Kennlinie / Characteristic curve:  $y = -0,9855x^3 + 3,4824x^2 + 56,42x + 10,018$

- Toleranz / Tolerance:  $y = -4,058x^3 + 11,213x^2 + 52,462x + 5,4296$

# Drucksensor / Pressure Sensors

## Kennlinie-Tabelle / Characteristic Curve Table 3

5 bar

### Kennlinie / Characteristic curve

p [bar]	R- [Ohm]	R [Ohm]	R+ [Ohm]
0	5	10	13
1	44	48	52
2	78	82	86
3	111	116	121
5	154	184	214

### Polynomberechnung / Polynom computation

0,0	5	11	13
0,5	24	29	33
1,0	43	47	52
1,5	62	65	69
2,0	79	82	86
2,5	95	100	103
3,0	111	117	121
3,5	124	134	140
4,0	136	151	162
4,5	146	167	186
5,0	154	184	214

+ Toleranz / Tolerance:  $y = 0,8931x^3 - 5,0337x^2 + 43,038x + 13,022$

Kennlinie / Characteristic curve:  $y = -0,3682x^2 + 36,465x + 10,648$

- Toleranz / Tolerance:  $y = -0,2956x^3 - 0,3032x^2 + 38,677x + 5,1941$

# Drucksensor / Pressure Sensors

## Kennlinie-Tabelle / Characteristic Curve Table 4

**10 bar**

### Kennlinie / Characteristic curve

p [bar]	R- [Ohm]	R [Ohm]	R+ [Ohm]
0	5	10	13
2	48	52	56
6	119	124	129
10	154	184	214

### Polynomberechnung / Polynom computation

0,0	5	10	13
0,5	16	21	25
1,0	27	31	35
1,5	38	42	46
2,0	48	52	56
3,0	68	71	75
4,0	87	90	93
5,0	104	107	111
6,0	119	124	129
7,0	132	140	148
8,0	142	156	168
8,5	146	163	179
9,0	150	170	190
10,0	154	184	214

+ Toleranz / Tolerance:  $y = 0,0917x^3 - 1,275x^2 + 23,683x + 13$

Kennlinie / Characteristic curve:  $y = -0,4108x^2 + 21,475x + 10,241$

- Toleranz / Tolerance:  $y = -0,05x^3 - 0,225x^2 + 22,15x + 5$

# Drucksensor / Pressure Sensors

## Kennlinie-Tabelle / Characteristic Curve Table 5

**16 bar**

### Kennlinie / Characteristic curve

p [bar]	R- [Ohm]	R [Ohm]	R+ [Ohm]
0	5	10	13
4	58	62	66
8	103	108	113
12	143	148	153
16	154	184	214

### Polynomberechnung / Polynom computation

0	5	10	13
1	18	24	26
2	31	37	39
3	43	49	53
4	56	62	66
5	69	74	79
6	82	85	91
7	94	97	102
8	105	108	113
8,5	111	113	118
9	116	119	123
10	126	129	133
11	134	139	142
12	142	149	153
16	155	184	213

+ Toleranz / Tolerance:  $y = 0,0047x^4 - 0,1159x^3 + 0,6745x^2 + 12,104x + 13$

Kennlinie / Characteristic curve:  $y = -0,1696x^2 + 13,564x + 10,171$

- Toleranz / Tolerance:  $y = -0,0273x^3 + 0,2589x^2 + 12,17x + 5,3857$

# Drucksensor / Pressure Sensors

## Kennlinie-Tabelle / Characteristic Curve Table 6

**25 bar**

### Kennlinie / Characteristic curve

p [bar]	R- [Ohm]	R [Ohm]	R+ [Ohm]
0	5	10	13
5	49	53	57
10	87	92	97
15	120	125	130
25	154	184	214

### Polynomberechnung / Polynom computation

0	5	10	13
1	14	19	23
2	23	28	32
5	49	53	58
6	57	61	66
8	73	77	81
10	88	91	96
12	101	105	110
14	114	119	124
16	125	132	138
18	134	144	153
20	142	156	168
21	146	162	177
22	148	167	185
25	153	184	214

+ Toleranz / Tolerance:  $y = 0,0069x^3 - 0,2578x^2 + 10,178x + 12,725$

Kennlinie / Characteristic curve:  $y = 0,0014x^3 - 0,1286x^2 + 9,3054x + 9,8976$

- Toleranz / Tolerance:  $y = -0,0032x^3 - 0,0421x^2 + 8,9818x + 5,1132$



# Drucksensor / Pressure Sensors

## Kennlinie-Tabelle / Characteristic Curve Table 7

### Kennlinie / Characteristic curve

**28 bar**

p [bar]	R- [Ohm]	R [Ohm]	R+ [Ohm]
0	5	10	13
2	23	28	31
4	40	45	49
6	57	61	65
8	72	77	81
10	87	91	96
12	101	105	110
14	114	118	123
16	126	131	136
18	137	142	147
20	148	153	158
22	157	163	167
24	166	172	176
26	174	180	184
28	181	187	191

### Kennlinie / Characteristic curve

p [PSI]	R- [Ohm]	R [Ohm]	R+ [Ohm]
0	5	10	13
25	21	25	29
50	36	40	44
75	50	54	59
100	64	68	73
125	77	81	86
150	89	94	99
175	101	106	111
200	112	117	122
225	123	128	133
250	133	138	143
275	142	147	152
300	151	156	161
325	159	164	169
350	167	172	177
375	174	179	184
400	180	186	190

+ Toleranz / Tolerance:  $R + = [6.391 + 0.3247p - 0.00025859p^2]*2$  [Ohm]

Kennlinie / Characteristic curve:  $R = [4.918 + 0.3152p - 0.00023838p^2]*2$  [Ohm]

- Toleranz / Tolerance:  $R - = [2.527 + 0.3172p - 0.00024647p^2]*2$  [Ohm]

Datenblätter für Sensoren und Schalter / Data Sheets For Sensors And Switches  
**Änderungsübersicht Drucksensoren / Change Overview Pressure Sensors**

Datum Date	Produktgruppe / Product line Doku-Nr./ Documentation No.	Seite Page	Bemerkung Comment				
0499	Druckgeber Pressure sensors TU00-0774-5104620	1 - 2	<i>entfernt / removed:</i>				
			5 bar	<b>360-081-029-099C 360-081-029-024C 360-081-029-039C 360-081-029-008K 360-081-029-061C</b>			
			10 bar	<b>360-081-029-081C 360-081-029-071C 360-081-029-084C</b>			
			16 bar	<b>360-081-037-001C</b>			
			25 bar	<b>360-081-037-005C 360-081-037-016C</b>			
			<i>neu / new:</i>				
			5 bar	<b>360-081-029-001B 360-081-029-074C</b>			
			10 bar	<b>360-081-029-050C</b>			
			16 bar	<b>360-081-037-019C</b>			
			25 bar	<b>360-081-037-010C</b>			
			0499	Druckgeber mit Warnkontakt Pressure sensors with warning contact TU00-0774-5204620	1 - 3	<i>entfernt / removed:</i>	
						3 bar	<b>360-081-030-079C</b>
						5 bar	<b>360-081-030-005C/K 360-081-030-024C 360-081-030-044C 360-081-030-026C/K 360-081-030-133C 360-081-030-006C 360-081-030-007C 360-081-030-027C 360-081-030-059C 360-081-030-038C 360-081-030-042C 360-081-030-098C 360-081-030-065C</b>
						80 PSI	<b>360-081-030-016C 360-081-030-054C 360-081-030-117C</b>
10 bar	<b>360-081-030-003C -034C, -066C, -092C, -094C, -099C, -107C, -116C, -139C, -140C, -143C</b>						

Datenblätter für Sensoren und Schalter / Data Sheets For Sensors And Switches  
**Änderungsübersicht Drucksensoren / Change Overview Pressure Sensors**

Datum Date	Produktgruppe / Product line Doku-Nr./ Documentation No.	Seite Page	Bemerkung Comment	
0499	Druckgeber mit Warnkontakt / Pressure sensors with warning contact TU00.0774.52 046 20	1 - 3	<i>neu / new:</i>	
			5 bar	<b>360-081-062-002A</b> <b>360-081-062-004A</b> <b>360-081-030-085C</b> <b>360-081-062-001C</b> <b>360-081-030-064C</b>
			10 bar	<b>360-081-061-006C</b> <b>360-081-030-126C</b> <b>360-091-002-001C</b> <b>360-081-061-002C</b> <b>360-081-061-003C</b> <b>360-081-062-005A</b> <b>360-081-062-003C</b> <b>360-081-030-015C</b>
			Anschlussart / Type of connection O, P	
			Bemerkung / Comment ●	
0499	Druckgeber (massefrei) Pressure sensors (insulated return) TU00-0774-5304620	1 - 2	<i>entfernt / removed :</i>	
			10 bar	<b>360-081-032-043C</b> <b>360-081-032-041C</b> <b>360-081-032-012C</b>
			25 bar	<b>360-081-038-006C</b>
			<i>neu / new:</i>	
			5 bar	<b>360-081-032-060C</b> <b>360-081-032-059C</b>
			7 bar	<b>360-081-051-001C</b>
			10 bar	<b>360-081-051-003C</b>
			16 bar	<b>360-081-038-014C</b>
			25 bar	<b>360-081-038-013C</b>
			Bemerkung / Comment ▼	
			0499	Druckgeber mit Warnkontakt (massefrei) Pressure sensors with warning contact (insulated return) TU00-0774-5404620
Anschlussart / Type of connection D + E				
10 bar	<b>360-081-039-008C</b> <b>360-081-039-016C</b>			
<i>neu / new:</i>				
Anschlussart / Type of connection D				
5 bar	<b>360-081-064-001C</b>			
10 bar	<b>360-081-063-001C</b>			
10 bar	<b>360-081-039-003C</b>			
1199	Druckgeber / Pressure sensors TU00-0774-5104620	2	1/8-27 Dryseal NPTF war / was 1/8-27 NPTF <b>360-081-029-042C: 10 bar war / was 5 bar</b>	

# Datenblätter für Sensoren und Schalter / Data Sheets For Sensors And Switches

## Änderungsübersicht Drucksensoren / Change Overview Pressure Sensors

Datum Date	Produktgruppe / Product line Doku-Nr./ Documentation No.	Seite Page	Bemerkung Comment
0200	Druckgeber, massefrei Pressure sensors, insulated return TU00-0774-5304620	2	<b>360-081-051-001C</b> <i>war / was</i> <b>003C</b>
0700	Druckgeber / Pressure sensors TU00-0774-5104620	2	<i>entfernt / removed :</i> 5 bar 360-081-029-074C 10 bar 360-081-029-027C 10 bar 360-081-029-050C
	Druckgeber mit Warnkontakt Pressure sensors with warning contact TU00-0774-5204620	2	360-081-030-157C <i>war / was</i> 064C
	Druckgeber (massefrei) Pressure sensors (insulated return) TU00-0774-5304620	1	<i>entfernt / removed :</i> Anschlussart / Type of connection: H
		2	<i>entfernt / removed :</i> 5 bar 360-081-032-061C 7 bar 360-081-051-003C 10 bar 360-081-051-001C
0101	Druckgeber / Pressure sensors TU00-0774-5104620	2	<i>neu/new:</i> Spalte KT (Kennlinie-Tabellen) Column CT (characteristic curve tables), 10 bar 362-081-003-002K 16 bar 360-081-037-019C 25 bar 362-081-004-001C
	Druckgeber mit Warnkontakt Pressure sensors with warning contact TU00-0774-5204620	2, 3	<i>neu/new:</i> Spalte KT (Kennlinie-Tabellen) Column CT (characteristic curve tables)
			<i>neu/new:</i> Spalte KT (Kennlinie-Tabellen) Column CT (characteristic curve tables), 5 bar 362-081-001-001K 10 bar 362-081-001-002K 25 bar 362-081-002-001K 25 bar 362-081-002-002K
	Druckgeber mit Warnkontakt (3 Anschlüsse) / Pressure sensors with warning contact (3 connections) TU00-0774-5404620	1 - 2	<i>neu/new:</i> 3 Anschlüsse / 3 connections, Schaltbild / Circuit diagram E / D, E: 1, 2, 3, Spalte KT ( Kennlinie-Tabellen) Column CT (characteristic curve table)
	Kennlinie-Tabellen Characteristic curve tables TU00-0774-7104620	1 - 6	<i>neu/new:</i> komplett / complete
0302	Kennlinie-Tabellen Characteristic curve tables TU00-0774-7104620	7	Kennlinie / Characteristic curve $y = 0,0014x^3 - 0,1286x^2 + 9,3054x + 9,8976$ <i>war / was</i> $y = -0,0014x^3 + 0,1286x^2 + 9,3054x + 9,8976$
0703	allgemein / general	–	Corporate Design

Datenblätter für Sensoren und Schalter / Data Sheets For Sensors And Switches  
**Änderungsübersicht Drucksensoren / Change Overview Pressure Sensors**

Datum Date	Produktgruppe / Product line Doku-Nr. / Documentation No.	Seite Page	Bemerkung Comment
0105	Druckgeber / Pressure sensors TU00-0774-5104620	2	<i>neu / new:</i> 5 bar, <b>360-081-029-099 C</b>
0105	Druckgeber / Pressure sensors TU00-0774-5104620 TU00-0774-5204620 TU00-0774-5304620 TU00-0774-5404620	2 2, 3 2 2	<i>neu / new:</i> Aufgrund laufender Änderungen des Portfolios bitte Verfügbarkeit prüfen. (Rücksprache mit Vertrieb HQ)! Because of ongoing changes of the portfolio please check availability (confer with Sales department HQ)!
1005	Drucksensor / Pressure sensors TU00-0774-5104620	2	<i>entfernt / removed:</i> Anschlußart / Type of connection: <b>C, H</b> <b>C, D, E, F</b> war / was <b>D, E, F, G</b> Überdrucksicherheit / Overpressure safety 5 bar, <b>360-081-029-099 C</b> 5 bar, <b>360-081-048-003 C</b> <i>neu / new:</i> IV*, VI*: Halbe Kennlinienwerte Index
1005	Drucksensor / Pressure sensors TU00-0774-5204620	2, 3	<i>entfernt / removed:</i> Anschlußart / Type of connection: <b>D, F</b> <b>G, H, J, K, L, M, N</b> war / was <b>H, J, K, L, N, O, P</b> Überdrucksicherheit / Overpressure safety 5 bar, <b>360-081-030-071 K</b> 5 bar, <b>360-081-062-001 C</b> 80 PSI, <b>360-081-030-020 K</b> 10 bar, <b>360-081-030-126 C</b> <i>neu / new:</i> 10 bar, <b>360-081-030-107 C</b> Index
1005	Drucksensor / Pressure sensors TU00-0774-5304620	2	<i>entfernt / removed:</i> Anschlußart / Type of connection: <b>D, F</b> <b>D</b> war / was <b>E</b> Überdrucksicherheit / Overpressure safety 3 bar, <b>360-081-032-017 C</b> 5 bar, <b>360-081-032-026 C</b> 5 bar, <b>360-081-032-038 C</b> 25 bar, <b>360-081-038-013 C</b> 25 bar, <b>360-081-002-002 K</b> <i>neu / new:</i> 28 bar, <b>360-081-038-008 C</b> 28 bar, <b>360-081-002-003 C</b> 28 bar, <b>360-081-002-004 C</b> III*, IV*, VI*, VII*: Halbe Kennlinienwerte Index
1005	Drucksensor / Pressure sensors TU00-0774-5404620	2	<i>entfernt / removed:</i> Überdrucksicherheit / Overpressure safety 5 bar, <b>360-081-039-006 C</b> <i>neu / new:</i> 10 bar, <b>360-081-039-008 C</b> Anschlussart / Type of connection: <b>F</b> Index
1005	Drucksensor / Pressure sensors Kennlinie-Tabellen / Characteristic Curve Tables TU00-0774-7104620	8	<i>neu / new:</i> Kennlinie IIV, 28 bar