

Mechanische  
Geschwindigkeitsmesser,  
Messprinzip: Staudruck  
(Gehäuse Ø 85 mm)

**Durchlichtausführung**  
**VDO Ocean Line White**

**Beschreibung:**

Analoge Anzeige der Bootsgeschwindigkeit,

Mechanical Speedometers,  
Principle of Measurement:  
Dynamic Pressure  
(Housing Dia. 85 mm)

**Backlight Type**  
**VDO Ocean Line White**

**Description:**

Analog indication of boat speed



**Ausführung:**

Gehäuse: Kunststoff, flammhemmend  
Frontring: Kunststoff, weiß  
Deckglas: Doppeldeckglas, Kunststoff  
Zifferblatt: Durchlicht  
Aufdruck: Grund weiß  
Skala, Ziffern und Symbol schwarz  
Zeiger: Durchlicht, rot  
Befestigung: Spinlock Gehäusemutter,  
Klemmhöhe 0 bis 16,5 mm  
Option: Bügel-Teilesatz,  
Klemmhöhe 0 bis 12 mm  
Beleuchtung: Glühlampe: weiß (2x)  
12 VDC, 1,2 W oder  
24 VDC, 1,2 W (optional)  
Sockel W2x4,6d DIN 49 632  
LCD permanent beleuchtet  
Anschlüsse: Flachstecker 6,3 x 0,8 mm

**Design:**

Housing: plastic, flame-retarding  
Bezel: plastic, white  
Lens: double lens system  
Dial: backlighting  
Dialgraphics: white background  
with black characters  
Pointer: translucent backlighting, red  
Mounting: spin lock nut,  
locking height 0 to 16.5 mm  
option: bracket attachment kit  
locking height 0 to 12 mm  
Illumination: Light bulb: white (2x)  
12 VDC, 1.2 W or  
24 VDC, 1.2 W (optional)  
socket W2x4.6d DIN 49 632  
LCD permanent illuminated  
Connections: blade terminals 6.3 x 0.8 mm

# Mechanische Geschwindigkeitsmesser Mechanical Speedometers

# VDO Ocean Line White

## Technische Daten:

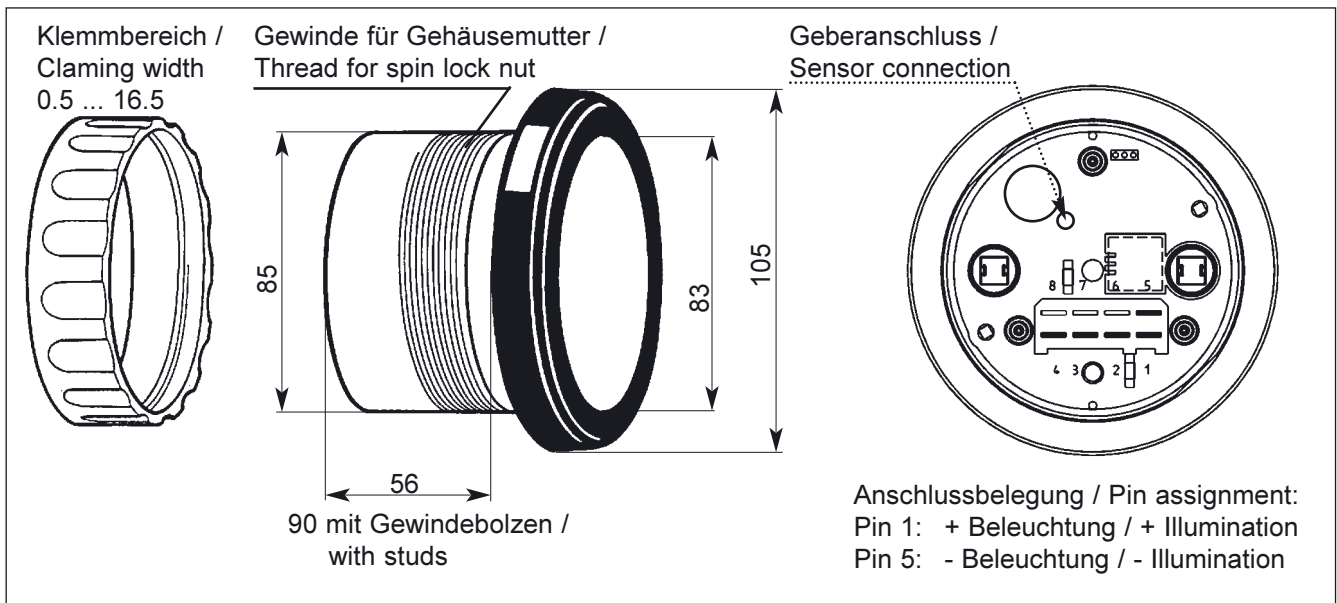
Nennspannung: 12 VDC (Beleuchtung)  
 Ansteuerung: VDO Staudruckgeber  
 Betriebstemperatur: - 10°C bis + 60°C  
 Lagertemperatur: - 20°C bis + 70°C  
 Nennlage: NL 0 bis NL 90, DIN 16 257  
 Anzeigetoleranz: +/-4% des Anzeigebereiches bei 23°C und NL 45, Voreilung +5%  
 Schutzart: IP65 DIN 40 050 frontseitig, im eingebauten Zustand nach IEC 529  
 Schwingungsfestigkeit: max. 1g eff., 25Hz bis 500Hz (Dauer 8 Std.)  
 Schock: 100 g, 6 ms Dreieck

## Technical Data:

Nominal Voltage: 12 VDC (Illumination)  
 Pickup: VDO Pitot tube sensor  
 Operating temperature: - 10°C to + 60°C  
 Storage temperature: - 20°C to + 70°C  
 Nominal position: NL 0 to NL 90, DIN 16 257  
 Indication tolerance: +/- 4% of indication range at 23°C and NL 45, advance +5%  
 Protection: IP65 DIN 40 050 from the front, after installation in acc. with IEC 529  
 Vibration resistance: 1g eff. max., 25Hz to 500Hz (duration 8 h)  
 Shock: 100g, 6 ms triangle

## Abmaße (mm):

## Dimensions (mm):



## VDO Ocean Line White

### Mechanische Geschwindigkeitsmesser, Geräteübersicht Mechanical Tachometers, Instruments Survey

Messbereich Measuring Range	Zifferblattaufdruck Dialgraphics	Nennspannung (Beleuchtung) Nominal Voltage (Illumination) [Volt DC / Volts DC]	Anlage Bestell-Nr. System Order-No.
32 kn / 60 km/h	5 ... 32 kn / 10 ... 60 km/h SPEED	12	N01-100-866
43 kn / 80 km/h	5 ... 43 kn / 10 ... 80 km/h SPEED	12	N01-100-868
65 kn / 120 km/h	5 ... 65 kn / 10 ... 120 km/h SPEED	12	N01-100-870
65 kn / 75 mph	5 ... 65 kn / 5 ... 75 mph SPEED	12	N01-100-872

Bestandteile der Anlage: Anzeiger, Geber, Schlauch (6 m), Beleuchtung 12 VDC, Montage- und Bedienungsanleitung

System components: indicator, sensor, tube (6 m), illumination 12 VDC, installation and operating instructions

#### Zubehör und Ersatzteile / Accessories and spare parts:

Anzeiger / Indicator 32 kn / 60 km/h	N01-114-102
Anzeiger / Indicator 43 kn / 80 km/h	N01-114-106
Anzeiger / Indicator 65 kn / 120 km/h	N01-114-110
Anzeiger / Indicator 65 kn / 75 mph	N01-114-114
Geber bis 44 kn / Sensor up to 44 kn	270-001-002-001X
Staudruckdüse / Pitot tube	N05-800-274
Glühbirne (weiß) / Light bulb (white) 24 VDC, 1.2 W	N05-800-588
Glühbirne (weiß) / Light bulb (white) 12 VDC, 1.2 W	N05-800-532
Bügel-Teilesatz für Anzeiger (Bügel und Gewindebolzen) / Bracket attachment kit for indicator (bracket and threatened studs)	N05-800-792
Gehäusemutter / Spin lock nut	N06-027-480
Doppel-Deckglas / Cover lens (double lens)	N05-801-834
Frontring, weiß / Bezel, white	N05-801-790
Frontring, schwarz / Bezel, black	N05-801-562
Frontring, chrom / Bezel, chrome	X11-719-000-023
8-fach Steckergehäuse / 8-fold connector housing	X11-397-112-031
Flachsteckhülse 6,3mm für Steckergehäuse / Receptacle 6.3mm for connector housing	X11-000-002-001